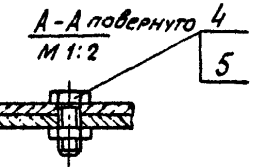
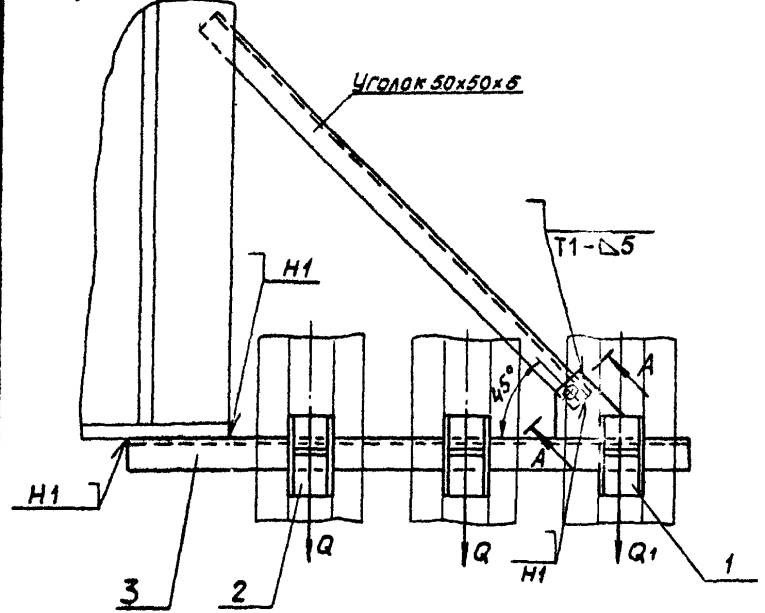
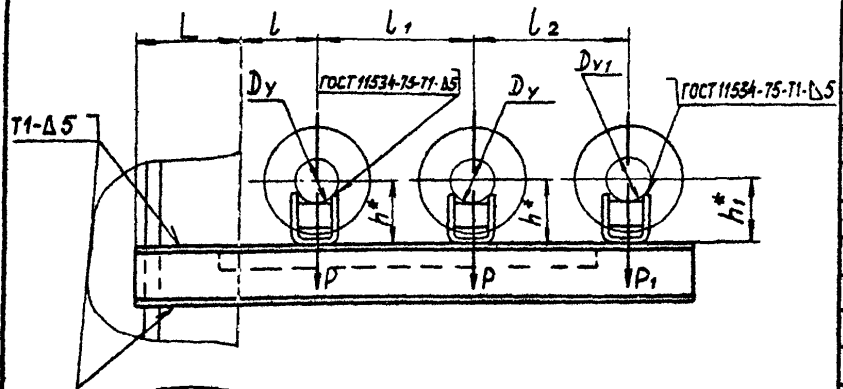


A146411.000C6

Серия 3.900-8 Выпуск 3



Обозначение	Условный проход, мм		Допускаемые нагрузки, кгс				Размеры, мм						Масса, кг
	Dy	Dy1	Вертикальн.		Горизонтальн.		L	l	l1	l2	h*	h1*	
			P	P1	Q	Q1							
A146411.000	65		78		23,4						140	132	11,70
-01	65		78		23,4	220±1	160±1	270±1	260±1		190	182	12,60
-02	80		107		32,1		185±1	320±1	285±1		147	132	14,60
-03	80		107		32,1		185±1	320±1	285±1		197	182	15,60
-04	100	50	157	51	47,1	15,3	250±1	195±1	340±1	295±1	156	132	19,14
-05	100	50	157	51	47,1	15,3	250±1	195±1	340±1	295±1	206	182	20,10
-06	125		220		66		270±1	210±1	370±1	310±1	168	132	21,62
-07	125		220		66		270±1	210±1	370±1	310±1	218	182	22,60
-08	150		325		97,5		285±1	220±1	390±1	320±1	180	132	35,30
-09	150		325		97,5		285±1	220±1	390±1	320±1	230	182	36,40
-10	100		157		47,1		250±1	195±1	340±1	330±1	156	147	21,90
-11	100		157		47,1		250±1	195±1	340±1	330±1	206	197	22,90
-12	125	80	220	107	66	32,1	270±1	210±1	370±1	345±1	168	147	25,01
-13	125	80	220	107	66	32,1	270±1	210±1	370±1	345±1	218	197	27,00
-14	150		325		97,5		285±1	220±1	390±1		180	147	36,20
-15	150		325		97,5		285±1	220±1	390±1		230	197	37,30
-16	125		220		66		270±1	210±1	370±1	355±1	168	156	35,00
-17	125	100	220	157	66	47,1	270±1	210±1	370±1		218	206	36,00
-18	150		325		97,5		285±1	220±1	390±1		180	156	36,85
-19	150		325		97,5		285±1	220±1	390±1	365±1	230	206	38,02

1 * Размеры для справок.

2. Сварные швы по ГОСТ 5264-80, кроме указанных на чертеже.

ИЗДАТЕЛЬСТВО СТАНДАРТОВ СССР

A146411.000C6

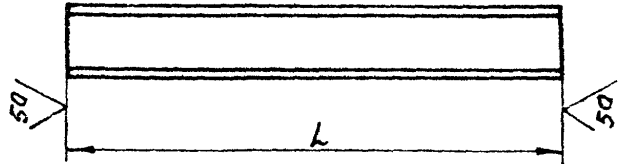
Изм	Лист	№ докум	Подп.	Дата	Лит	Масса	Масшт.
РАЗРАБ.	ПЛАВОВСКИЙ						
ПРОВЕР.	КРУПНИК			11-86			
Рук. групп.	КРУПНИК				Лист	Листов	
Гл. спец.	ВАННБЕРГ				Госстрой СССР		
Н. контр.	РУВИНСКАЯ				САНТЕХПРОЕКТ		
Утв.	СПИВАК			06.86	г. Москва		

Опора подвижная
трехрядная.

Копировал: Полова.

Формат: А3

А146411.001



Обозначение	L, мм	Материал	Масса, кг
А146411.001	780-2,0	ШВЕЛЕР 10 Гост 8240-72 В Ст 3-Т Гост 535-79	7,15
-01	880-2,3	ШВЕЛЕР 12 Гост 8240-72 В Ст 3-Т Гост 535-79	9,58
-02	950-2,3	ШВЕЛЕР 14 Гост 8240-72 В Ст 3-Т Гост 535-79	11,73
-03	1030-2,6	ШВЕЛЕР 16 Гост 8240-72 В Ст 3-Т Гост 535-79	14,31
-04	1085-2,6	ШВЕЛЕР 20 Гост 8240-72 В Ст 3-Т Гост 535-79	19,30
-05	985-2,3	ШВЕЛЕР 14а Гост 8240-72 В Ст 3-Т Гост 535-79	13,37
-06	1065-2,6	ШВЕЛЕР 18 Гост 8240-72 В Ст 3-Т Гост 535-79	17,25
-07	1120-2,6	ШВЕЛЕР 20а Гост 8240-72 В Ст 3-Т Гост 535-79	21,63
-08	1075-2,6	ШВЕЛЕР 18а Гост 8240-72 В Ст 3-Т Гост 535-79	18,54
-09	1130-2,6	ШВЕЛЕР 22 Гост 8240-72 В Ст 3-Т Гост 535-79	23,14

А146411.001

ШВЕЛЕР

СМ. ТАБЛ.

Лист	Масса	Масштаб
И	СМ. ТАБЛ.	—
Лист 1	Листов 1	

Госстрой СССР
САНТЕХПРОЕКТ
г. Москва

Инв. № подл. Подл. и дата. Взам. инв. № Инв. № вкл. Подл. и дата.

Обозначение	Наименование	Кол. на исполн. А146411.010 -										Примечание		
		01	02	03	04	05	06	07	08	09				
А4	Документация													
А4	Сборочный чертеж	X												X
А4	Детали													X
А4	Косынка	1	1	1	1	1	1	1	1	1	1	1	1	1
А4	ШВЕЛЕР	1												
	ШВЕЛЕР		1											
	ШВЕЛЕР			1										
	ШВЕЛЕР				1									
	ШВЕЛЕР					1								
	ШВЕЛЕР						1							
	ШВЕЛЕР							1						
	ШВЕЛЕР								1					
	ШВЕЛЕР									1				
	ШВЕЛЕР										1			
	ШВЕЛЕР											1		
	ШВЕЛЕР												1	

Инв. № подл.	Подл. и дата	Взам. инв. №	Инв. № вкл.	Подл. и дата
Изм. Лист	№ докум.	Подп.	Дата	
Разраб.	Лавловский			
Пров.	Крупник			
Руч. гр.	Крупник		VI-86	
Л. спец.	Вайнберг		2.85	
И. контр.	Рувинская		VI.86	
Чтв.	СПИВАК		06.86	

А146411.010

Кронштейн

Инст. Инст. Инст. 1
Госстрой СССР
САНТЕХПРОЕКТ
г. Москва
формат А 4

