

643-219

Группа Е 25

ОТРАСЛЕВОЙ СТАНДАРТ

подвески хомутовый для
вертикальных трубопроводов
конструкция и размеры
ИЗ 1312

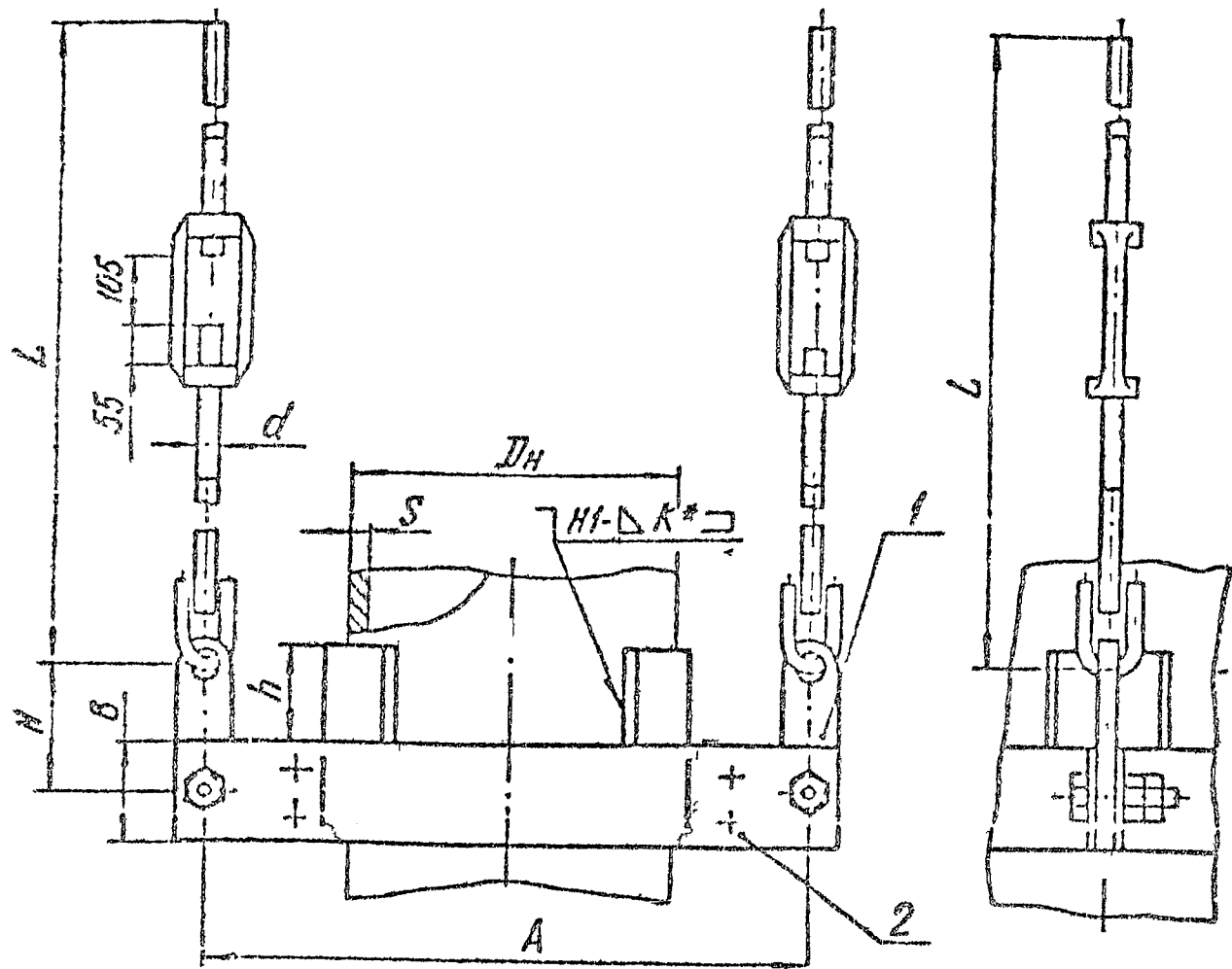
ОСТ
34-10-728-93

Дата введения
1994.01.01.

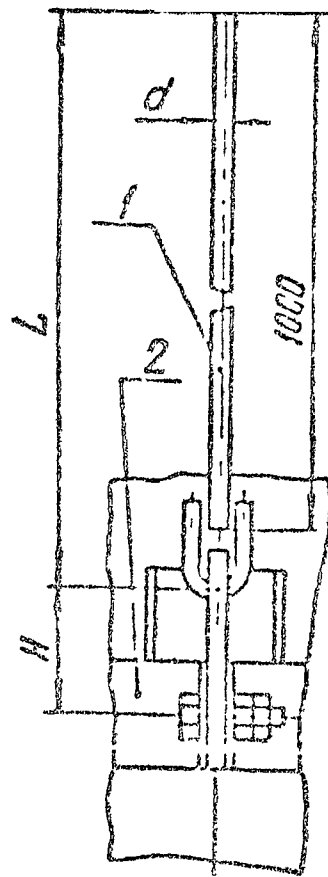
1. Настоящий стандарт распространяется на хомутовые блоки для
вертикальных трубопроводов ТЭС, АЭС с Дн 57 + 630 мм.

2. Конструкция, основные размеры, допускаемые нагрузки и ма-
териалы должны соответствовать указанным на чертеже и в
табл. 1 и 2.

Исполнение 1



Исполнение 2



2 OCT 34-10-728-93

Блоки подвесок с муфтой
Размеры в мм

Таблица

Обозначение блоков для трубопроводов из стали		Допускаемая нагрузка на блок, кН(кгс)	Для трубопро- водов		d	L	A	B	H	h	Масса, кг
			D _H	S, не менее							
углерод	коррозии										
01	02	0,9(90)	57	3	12	725	380	60	150	30	6,2
03	04	1,5(150)	76				420				6,3
05	06	2,0(200)	89				500				6,7
07	08	2,8(300)	108	3,5	16	735	70	150	60	8,4	
09	10	3,8(390)	133	4						8,9	
11	12	5,4(550)	159	4,5						17,1	
13	14	11,7(1200)	219	6	16	735	660	100	170	80	23,2
15	16	18,1(1850)	273				720				24,6
17	18	23,5(2400)	325				760				33,3
19	20	28,4(2900)	377	9	20	750	860	120	180	170	36,8
21	22	33,3(3400)	426	7			960				52,4
23	24	46,1(4700)	530	8			1030				56,4
25	26		630		1130	61,1					

ОСТ 34-10-728-93 Стр.3

Блоки подвесок с гладкой тягой

Продолжение табл. I

Размеры в мм

Обозначение блоков для трубопроводов из стали **		Допускаемая нагрузка на блок, кН(кгс)	Для трубопрово- дов		d	L	A	B	H	h	Масса, кг
			Дн	S не менее							
углерод.	корроз.										
27	28	0,9(90)	57	3	12	1025	390	60	150	30	4,2
29	30	1,5(150)	76				420				4,3
31	32	2,0(200)	89				500	4,7			
33	34	2,8(300)	108	3,5	16	1030	70	100	60	5,4	
35	36	3,8(390)	133	4						550	5,9
37	38	5,4(550)	159	4,5			600		90	80	15,1
39	40	11,7(1200)	219	6	16	1030	100	100	100	21,2	
41	42	18,1(1850)	273							720	22,6
43	44	23,5(2400)	325				760			31,3	
45	46	28,4(2900)	377	9	20	1040	120	150	180	34,7	
47	48	33,3(3400)	426	7						860	30,5
49	50	46,1(4700)	530	8			1030			54,5	
51	52		630			1130				59,1	

Стр. 4 OCT 34-10-728-95

Пример условного обозначения хомутового блока подвески с муфтой для трубопровода Дн 426 мм, из углеродистой стали:

Блок подвески 426 У-21 ОСТ 34-10-728

То же из коррозионностойкой стали:

Блок подвески 426 К-22 ОСТ 34-10-728

2.1.* Величина катета шва К - по наименьшей толщине свариваемых деталей.

2.2.** Для трубопроводов из коррозионностойкой стали применять муфты из углеродистой стали с прокладкой и упором из стали ЦВН10Т (ОСТ 34-10-735 и ОСТ 34-10-736).

2.3. Остальные технические требования по ТУ 34-42-10380 и по 34-10-723.

Таблица 2

Обозначение блоков	Испол- нение	Поз. I Блок подвеса 2 шт.	Поз. 2 Хомут I шт.	
		Обозначение по		
		ОСТ 34-10-730	ОСТ 34-10-736	
			Углерод.	корроз.
01	I	01	01	
02				02
03			03	
04				04
05			05	
06				06
07			07	
08				08
09			09	
10				10
11		03	11	
12				12
13			13	
14				14
15			15	
16				16
17			17	
18				18
19			19	
20				20
21		05	21	
22				22
23			23	

Продолжение табл. 2.

Обозначение блоков	Исполнение	Поз.1 Блок подвески 2 шт.	Поз.2 Хомут 1 шт.	
		Обозначение по		
		ОСТ 34-10-730	ОСТ 34-10-736	
углерод.	корроз.			
24	1	05		24
25			25	
26				26
27	2	02	01	
28				02
29			03	
30				04
31			05	
32				06
33			07	
34				08
35			09	
36				10
37		04	11	
38				12
39			13	
40				14
41			15	
42				16
43			17	

Обозначение блоков	Исполнение	Поз.1	Поз.2	
		Блок подвески 2 шт.	Хомут 1 шт.	
		Обозначение по		
		ОСТ 34-10-730	ОСТ 34-10-736	
			углерод.	корроз.
44	2	04		18
45				19
46				20
47				21
48		06		22
49				23
50				24
51				25
52				26

ИНФОРМАЦИОННЫЕ ДАННЫЕ

УТВЕРЖДЕН ПРИКАЗОМ Министерства топлива и энергетики Российской Федерации N158 от 12 июля 1993 г.

ИСПОЛНИТЕЛИ

В.М.Есарева, В.Е.Горбачев, О.В.Стрельников (руководитель темы),
А.В.Наурыз, И.Е.Горанцова

БЭАМЕН ОСТ 34-42-728-85

СВЯЗЬ С НОРМАТИВНО-ТЕХНИЧЕСКИМИ ДОКУМЕНТАМИ

Обозначение НТД на которое дана ссылка	Номер пункта, подпункта, перечисления, приложения
И 34-10-728-93	2.3.
И 34-10-728-93	Таблица 2
Г 34-10-735-93	2.2.
И 34-10-735-93	2.2. Таблица 2
И 34-42-10380-93	2.3.