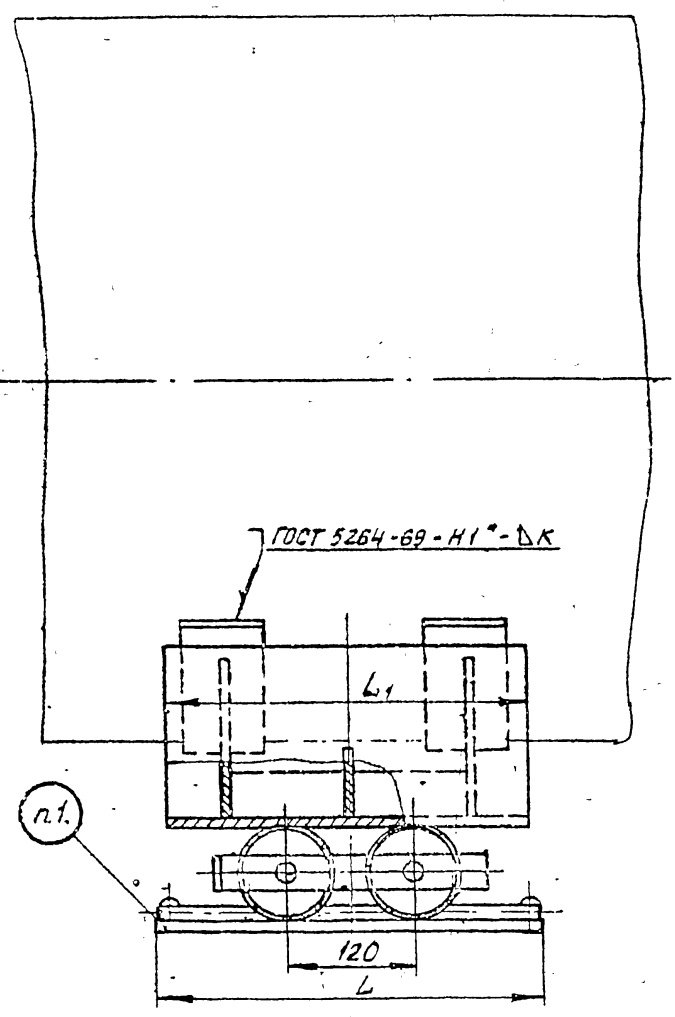
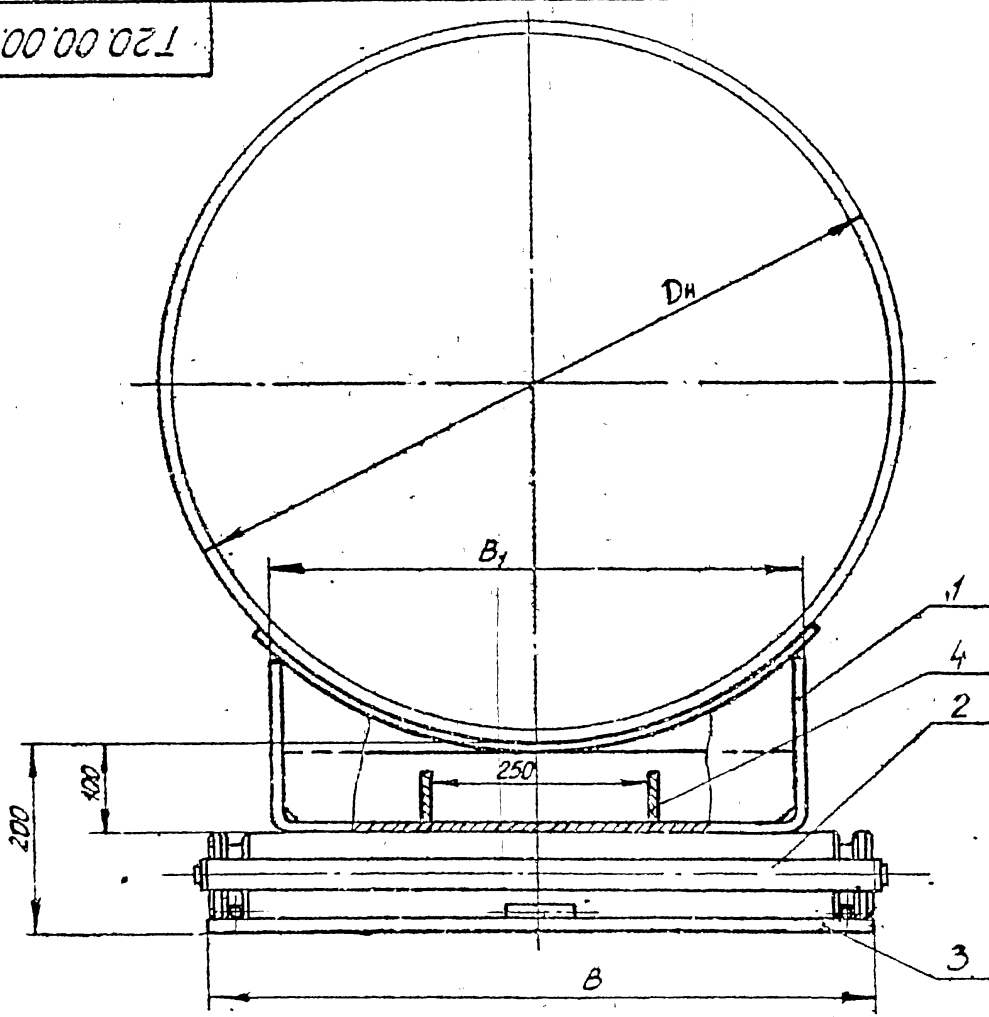


T20.00.00.000СБ

Серия 4.903-10 Выпуск 5



- 1. Маркировать обозначение по чертежу и товарный знак завода-изготовителя.
- 2. Размеры для справок.
- 3. \* Варить сплошным швом

Шифр подл. Подпись и дата Взам инв. № инв. № дата Перл и дата

				T20.00.00.000СБ		
				Опора двухкатковая. Сборочный чертёж		
Изм.	Лист	№ док-м	Подп.	Дата	Лит	Масса
Разраб.	Гранич	Созан			См	табл.1
Провер.	Величенко	Велич			Лист 1	Листов 3
Рук. гр.	Свойкин	Свой			Минэнерго СССР	
П.слес.	Сорокин	Соро			Слабтеплоэнерго монтаж	
Инж.пр.	Ермаков	Ерма			Энергомонтажпроект	
Утв.	Фрейгин	Фрей			Ген. филиал	

Т 20.00.00.000 СБ

Серия 4.903-10 Выпуск 5

Размеры в мм

Таблица 1

Обозначение	Наружный диаметр трубопровода D <sub>н</sub>	Наибольшая вертикальная нагрузка, кгс	Наибольшее перемещение трубопровода	L	L <sub>1</sub>	B	B <sub>1</sub>	K	Масса, кг								
T20.01.00.000 СБ	720	18000	200	360	340	660	500	6	117,49								
T20.02.			800	640	680				151,15								
T20.03.	820		200	360	340				116,63								
T20.04.			800	640	680				149,99								
T20.05.	920		22000	200	360				340	850	700	8	124,69				
T20.06.				800	640				680				162,62				
T20.07.	1020	30000		200	360	340	850	700	8				167,79				
T20.08.				800	640	680							217,28				
T20.09.	1220			40000	200	360							340	850	700	8	169,63
T20.10.				30000	800	640							680				218,22
T20.11.	1420		50000	200	360	340				850	700	10	180,07				
T20.12.00.000 СБ			30000*	800	640	680							234,90				

\* Допускается увеличение нагрузки до 50т при условии обеспечения необходимой прочности несущих строительных конструкций.

Пример обозначения двухкатковой опоры для трубопровода D<sub>н</sub> × 720 мм с перемещением Δ = 200 мм:

ОПОРА ДВУХКАТКОВАЯ 720 Т20 01

УТВЕРЖДЕНО: \_\_\_\_\_  
 ПОДПИСАНО: \_\_\_\_\_  
 ДИРЕКТОР: \_\_\_\_\_

ИЗМ	Лист	№ докум.	Подп	Дата
-----	------	----------	------	------

Т 20.00.00.000 СБ

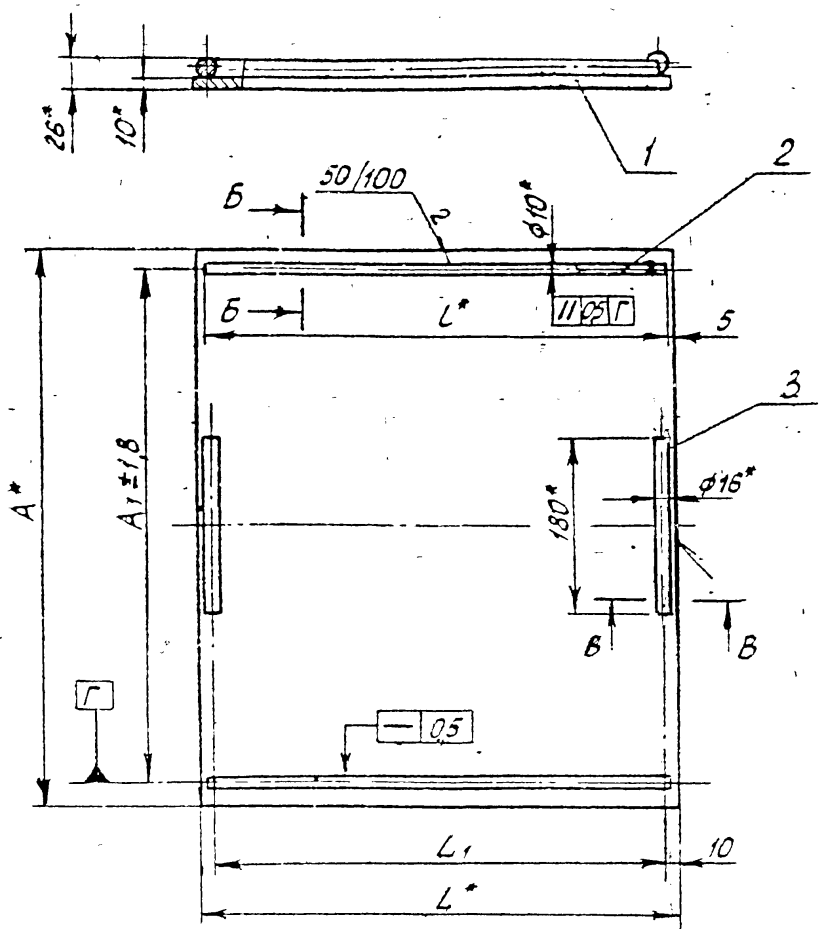
Лист  
2

4.00529-01 95

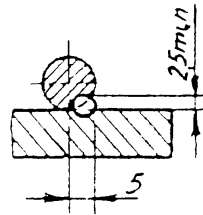


Т20.00.01.000СБ

Серия 4.903.10 Выпуск 5



Б-Б повернуто



Б-Б

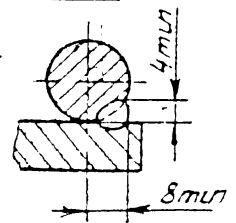


Таблица 1  
Размеры в мм

Обозначение	A	A <sub>1</sub>	L	L <sub>1</sub>	Масса, кг
T20.01.01.000СБ	660	620	360	340	19,67
T20.02			640	620	34,58
T20.07	860	820	360	340	25,37
T20.08.01.000СБ			640	620	44,68

Таблица 2

Спецификация									
№ поз	1		2		3		Масса направляющего металла сварных швов, кг		
Наименование	Основание		Направляющая		Упор				
Количество	1		2		2				
Материал	Лист 10 ГОСТ 5681-57 ВСтЗ** ГОСТ 14637-69		Лист 10 ГОСТ 2590-71 ВСтЗ** ГОСТ 535-58		Лист 10 ГОСТ 2590-71 ВСтЗ** ГОСТ 535-58				
№ чертежа или стандарта	Без чертежа								
Обозначение	Размеры, мм		Масса, кг	Длина L, мм	Масса, кг		Длина, мм	Масса, кг	
	Лист	Общ.			Лист	Общ.			
T20.01.01.000СБ	660x360		18,6	350	0,216	0,432	180	0,284	0,568
T20.02	660x640		33,1	630	0,389	0,778			
T20.07	860x360		24,3	350	0,216	0,432			
T20.08.01.000СБ	860x640		43,2	630	0,389	0,778			

- 1 Сварку производить электродом типа Э42 по ГОСТ 9467-60
- 2 \*Размеры для справок
- 3 \*\*См. технические требования ТЗ 00.00.000 ТТ п. 1.3

Т20.00.01.000СБ

Изм	Лист	№ докум	Подп	Дата	Лист	Масса	Масштаб
Разработ	Мерзон						
Провер	Величенко				Лист	Листов 1	
Рис эр	Свободкин				Минэнерго СССР		
Гл. спец	Сорокин				Плателло-энергомонтаж		
Инж.пр	Ермаков				энергомонтаж-проект		
Утв	Фейгин				Лен филиал		

Т20.00.02.000СБ

Серия 4.903-10 Выпуск 5

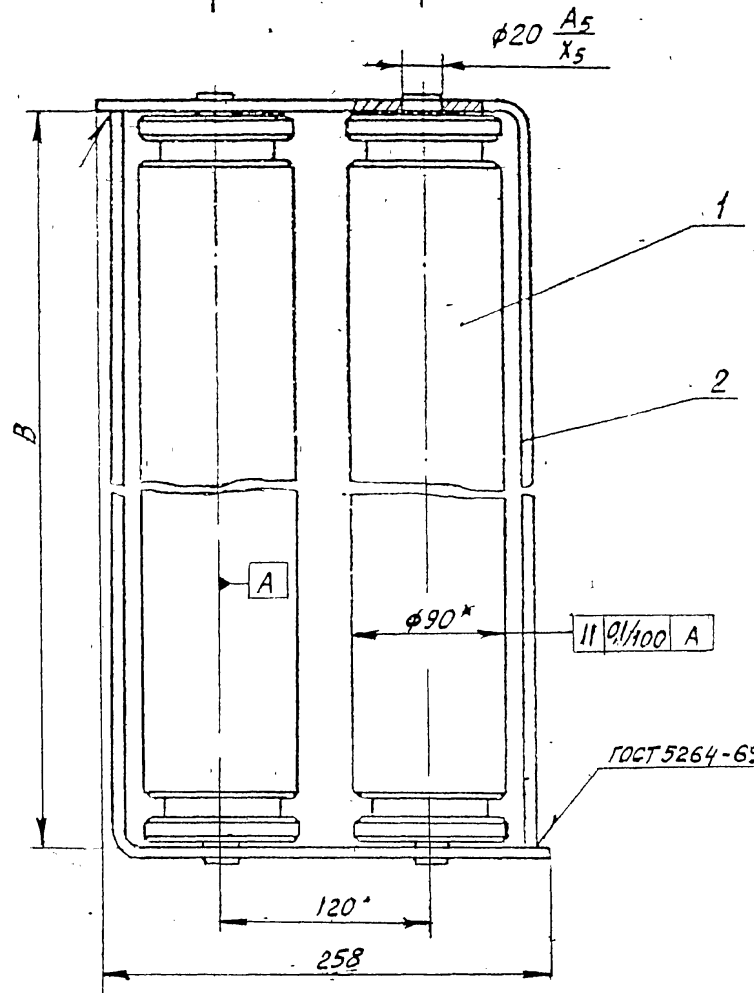
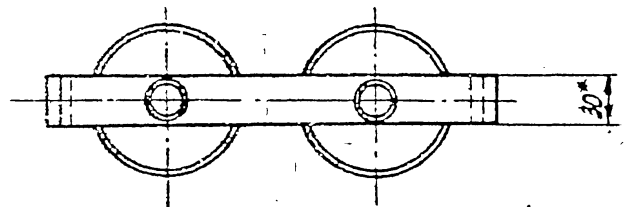


Таблица 1  
Размеры в мм

Обозначение	В		Масса, кг
	ном.	Доп. откл.	
Т20.01.02.001	662	+10	69,2
Т20.07.02.001	862	-0,5	90,0

Таблица 2

Спецификация						
№ поз.	1		2		Масса наплавленного металла сварных швов, кг	
Наименование	Каток		Угольник			
Количество	2		2			
Материал	Круг 90 ГОСТ 2590-71 45 ГОСТ 1050-60		Лист 5 ГОСТ 5681-57 Вст 3** ГОСТ 14637-69			
№ чертежа или стандарта	Т20.00.02.001		Т20.00.02.002			
Обозначение	Обозначение	Масса, кг 1шт	Общ	Обозначение	Масса, кг 1шт	Общ
Т20.01.02.000СБ	Т20.01.02.001	32,9	65,8	Т20.01.02.002	1,70	3,40
Т20.07.02.000СБ	Т20.07.02.001	42,9	85,8	Т20.07.02.002	2,08	4,16

1. Сварку производить электродом типа Э42 по ГОСТ 9467-60
- 2.\* Размеры для справок
- 3.\*\* См. технические требования ТЗ 00.00.000 ТТ п.1.3

Т20.00.02.000СБ

Изм	Лист	№ докум	Подп	Дата	Обойма. Сборочный чертеж	Лист	Масса	Мощность
							См. табл. 1	
Разраб	Гранич				Минэнерго СССР Лабтеплоэнергомонтаж Энергохонтажпроект Лен филиал			
Провер	Велитченко							
Рук зр	Свойкин							
Гл спец	Сорокин							
Н.контр	Ермаков							
Утв	Фейгин							

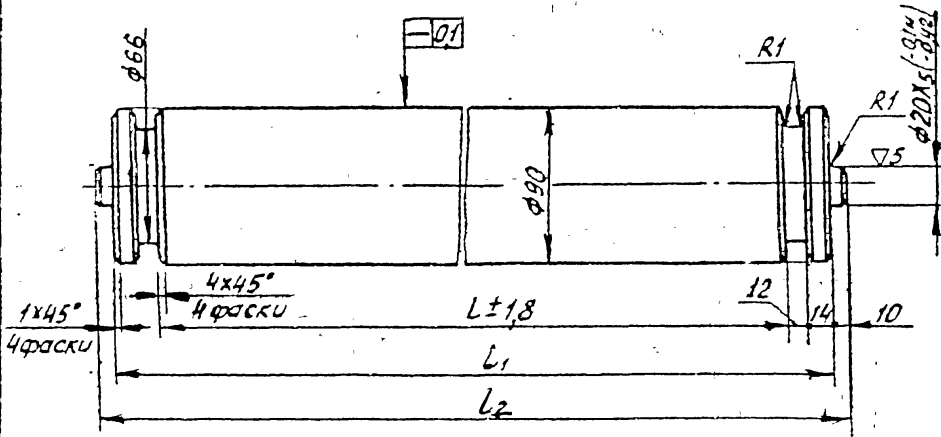
Серию 4.903-10

4.00.529-01.98

4.00.00.000

T20.00.02.001

(Δ)3(Δ)



Размеры в мм

Обозначение	L	L <sub>1</sub>	L <sub>2</sub>	Масса, кг
T20.01.02.001	608	660	680	329
T20.07.02.001	808	860	880	429

T20.00.02.001

Каток

Лит Масса Масштаб

См табл.

Лист Листов 1

Круг 95 ГОСТ 2590-71  
45 ГОСТ 1050-60

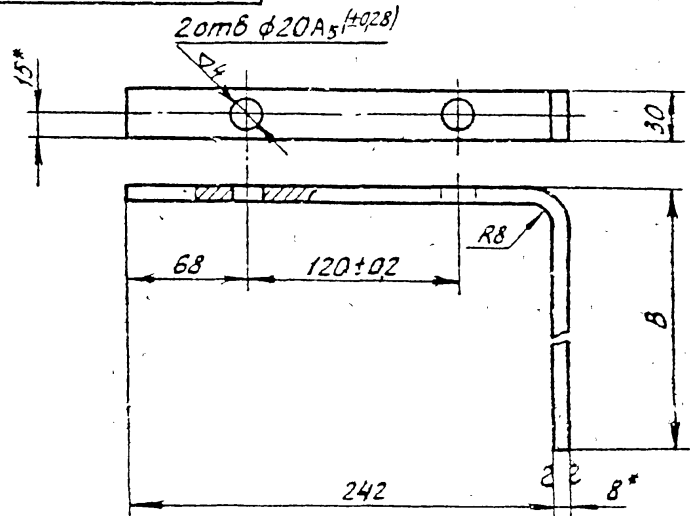
Минэнерго СССР  
Лабтеплоэнергомонтаж  
Энергомонтажпроект  
Лен филиал

Корпус Сабалева

Формат И1

T20.00.02.002

(Δ)1(Δ)



Размеры в мм

Обозначение	B	Развернутая длина	Масса, кг
T20.01.02.002	670	905	170
T20.07.02.002	870	1105	208

1.\*Размеры для справок

2.\*\*См. технические требования ТЗ 00.00.000 ТТ п.1.3

T20.00.02.002

Угольник

Лит Масса Масштаб

См табл.

Лист Листов 1

Лист 8 ГОСТ 5681-57  
ВСт 3\*\* ГОСТ 14637-69

Минэнерго СССР  
Лабтеплоэнергомонтаж  
Энергомонтажпроект  
Лен филиал

Корпус Сабалева

4005290199

Формат И1

Серия 4 903-10 выпуск 5

Серия 4 903-10 выпуск 5

Изм. №, лист, Подпись и дата, Взам. инв. №, Инв. №, Подпись и дата

Изм. №, лист, Подпись и дата, Взам. инв. №, Инв. №, Подпись и дата

Изм. №	Лист	№ докум.	Подп.	Дата
Разраб.	Гранич			
Провер.	Величенко			
Рук. гр.	Своикин			
Гл. спец.	Сорокин			
И. контр.	Ермаков			
Утв.	Фейгин			

Изм. №	Лист	№ докум.	Подп.	Дата
Разраб.	Гранич			
Провер.	Величенко			
Рук. гр.	Своикин			
Гл. спец.	Сорокин			
И. контр.	Ермаков			
Утв.	Фейгин			