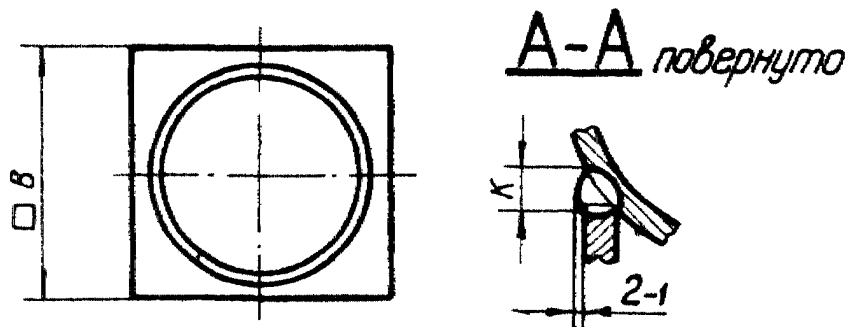
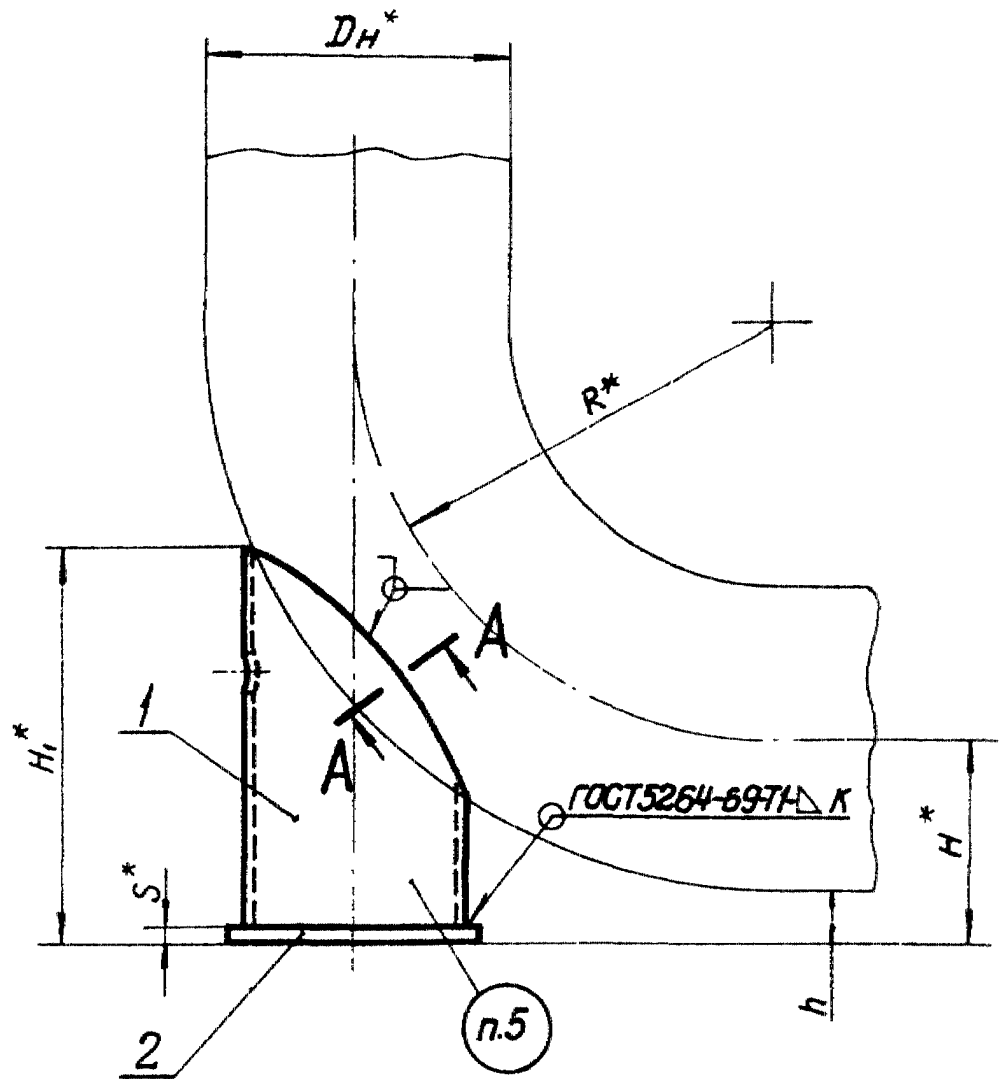


2. Конструкция и размеры опор кругоизогнутых отводов должны соответствовать указанным на черт.1 и в табл.1 и 2.



Черт.1

Размеры в мм

Таблица 1

| Обозначение опоры | Наружный диаметр отвода D_n^* | R^* | H^* \approx | H_1^* | h \approx | B | K | Масса, кг |
|-------------------|---------------------------------|-------|--------------------|---------|------------------|------|------|-----------|
| 01 ОСТ 34 266-75 | 57 | 75 | 128 | 178 | 100 | 50 | 4 | 0,72 |
| 02 | 76 | 105 | 138 | 183 | | 70 | | 0,91 |
| 03 | 89 | 120 | 144 | 188 | | 90 | | 0,93 |
| 04 | 108 | 150 | 154 | 246 | | 140 | | 1,44 |
| 05 | 133 | 190 | 167 | 315 | | 160 | | 2,28 |
| 06 | 159 | 225 | 180 | 210 | | 170 | | 5 |
| 07 | 219 | 300 | 345 | | 100 | | 6,87 | |
| 08 | | | 260 | 395 | 150 | 7,82 | | |
| 09 | 273 | 375 | 236 | 365 | 100 | 6 | 7,11 | |
| 10 | | | 286 | 415 | 150 | | 8,06 | |
| 11 | 325 | 450 | 262 | 447 | 100 | 240 | 8 | 16,52 |
| 12 | | | 312 | 497 | 150 | | | 18,35 |
| 13 | 377 | 525 | 288 | 530 | 100 | 300 | 6 | 24,87 |
| 14 | | | 338 | 580 | 150 | | | 27,17 |
| 15 | 426 | 600 | 313 | 605 | 100 | 360 | 8 | 37,26 |
| 16 | | | 363 | 655 | 150 | | | 40,20 |
| 17 | 530 | 500 | 365 | 512 | 100 | 400 | 8 | 49,15 |
| 18 ОСТ 34 266-75 | | | 415 | 562 | 150 | | | 53,69 |

Пример условного обозначения опоры круглоизогнутого отвода трубопровода D_n 219 мм и $H = 210$ мм:

ОПОРА ОТВОДА D_n 219-07 ОСТ 34 266-75