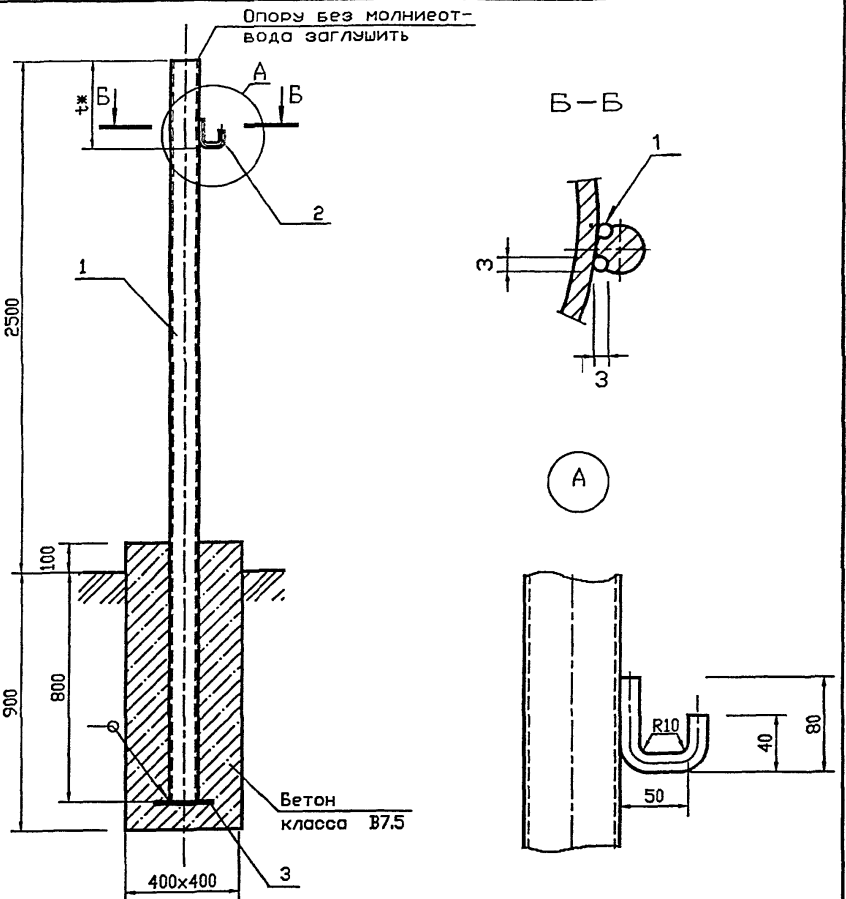


Инв. N подл.	Подпись и дата	Взам. инв. N	Инв. N дубл.	Подпись и дата
Н. контр.	Понасенко	07.05		
Утв.	Корж	07.05		

Инв. N подл.	Подпись и дата	Взам. инв. N	Инв. N дубл.	Подпись и дата
Изн. Лист	N докум.	Подпись	Дата	
Разраб.	Василенко	07.05		
Разраб.	Тарасенко	07.05		
Пров.	Крючков	07.05		
Н. контр.	Понасенко	07.05		
Утв.	Корж	07.05		

УКГ 18.00 СБ		
Опора под шкафной газорегуляторный пункт.		
Лит.	Масса	Масштаб
	39,0 кг	
Лист	Листов 1	
СПКБ "Газпроект"		



1. tж - размер уточнить при монтаже
2. Сварные швы по ГОСТ 5264-80ж. Катеты швов 3 мм.
3. Сварка шва N1 ручная электродуговая.
4. Для деталей, изготавливаемых без чертежа, шероховатость обрабатываемых поверхностей 25

Копировал Формат А4

Инв. N подл.	Подпись и дата	Взам. инв. N	Инв. N дубл.	Подпись и дата
--------------	----------------	--------------	--------------	----------------

Инв. N подл.	Формат	Обозначение	Наименование	Количество на исполнение УКГ 18.00 -		Примечание
				-	01	
A4		УКГ 18.00 СБ	Документация			
A3			Сборочный чертёж	XX		
			Общие указания	XX		
			Детали			
B4	1		Труба 108x4 ГОСТ 10704-91 L=3300 мм	1		
B4	2		Крыг В-10 ГОСТ 2590-88 Ст3пс-I ГОСТ 535-88ж L=201 мм	1		
B4	3		Основание Лист Б-ПН-4 ГОСТ 19903-74ж Ст45 ГОСТ 27772-88ж 200 x 150 мм	1		0,60 кг
			Материалы			
			Бетон класса B7.5	0,1		М ³

УКГ 18.00			
Изн. Лист	N докум.	Подпись	Дата
Разраб.	Василенко	07.05	
Разраб.	Тарасенко	07.05	
Пров.	Крючков	07.05	
Н. контр.	Понасенко	07.05	
Утв.	Корж	07.05	
Опора под шкафной газорегуляторный пункт			
СПКБ "Газпроект"			
Копировал Формат А4			