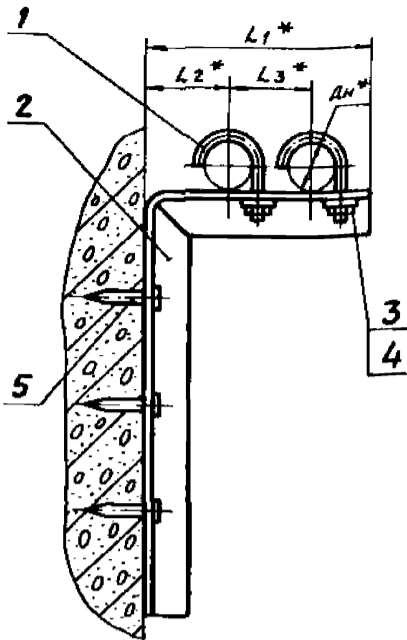
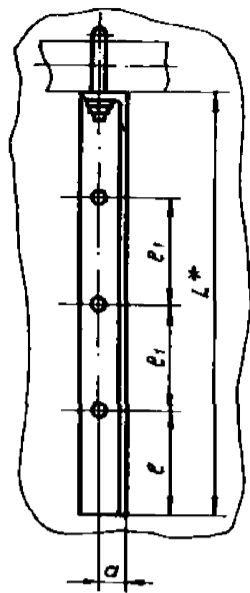


АПЭ 1570.0СБ

Типовые конструкции Серия 5.908-2



Обозначение	Размеры в мм								Масса сборки кг
	Дн*	L*	L1*	L2*	L3*	e	e1	a	
АПЭ 1570.0	18...30	200	180	60	75	50	50	20	0,7
-01	32...48	300	220	70	90		100	22	1,1

1. Н14, +  $\frac{t_2}{2}$   
2.\* Размеры для справок.

Инв. № подл. Подпись и дата Взам. инв. № Инв. № подл. Подпись и дата

АПЭ 1570.0СБ					Лист	Масса	Масшт	
Изм.	Лист	№ докум.	Подпись	Дата	Опора для крепления 2х труб к железобетонной стене на дюбель-гвоздях. Сборочный чертеж	См. таб. лицу	—	
Разраб.	Явничева	Лист	01.90	Лист				Листов
Проб.	Акулин	Лист	02.90					
Т.контр.	Акулин	Лист	03.90					
И.контр.	Уткина	Лист	03.90					
Утв.	Захарова	Лист	03.90					

СПКБ  
Спецавтоматика  
Москва  
Формат А3

Типовые конструкции Серия 5.908-2

Формат	Зона	Поз.	Обозначение	Наименование	Кол.	Примечание
				<u>Документация</u>		
А3			АПЭ 1570.0СБ	Сборочный чертеж		
				<u>Прочие изделия</u>		
		5		Дюбель-гвоздь 4,5x40 ТУ 14-4-1231-83	3	
			<u>Переменные данные для исполнений</u>			
			<u>АПЭ 1570.0</u>			
			<u>Детали</u>			
А4		1	АПЭ 1550.0-1	Хомут для труб Дн18.30	2	
А3		2	АПЭ 1570.0-1	Опора	1	
			<u>Стандартные изделия</u>			
		3		Гайка М8.5 ГОСТ 5915-70	2	
		4		Шайба 8.04 ГОСТ 11371-78	2	

Инв. № подл. Подпись и дата Взам. инв. № Инв. № подл. Подпись и дата

АПЭ 1570.0					Лист	Лист	Листов	
Изм.	Лист	№ докум.	Подпись	Дата	Опора для крепления 2х труб к железобетонной стене на дюбель-гвоздях	1	2	
Разраб.	Явничева	Лист	01.90	Лист				Листов
Проб.	Акулин	Лист	03.90					
И.контр.	Уткина	Лист	03.90					
Утв.	Захарова	Лист	03.90					

СПКБ  
Спецавтоматика  
Москва  
Формат А3

Типовые конструкции Серия 5.908-2

Формат	Зона	Поз.	Обозначение	Наименование	Кол.	Примечание
				<u>АПЭ 1570.0-01</u>		
				<u>Детали</u>		
А4		1	АПЭ 1550.0-1-01	Хомут для труб Дн32.48	2	
А3		2	АПЭ 1570.0-1-01	Опора	1	
			<u>Стандартные изделия</u>			
		3		Гайка М8.5 ГОСТ 5915-70	2	
		4		Шайба 8.04 ГОСТ 11371-78	2	

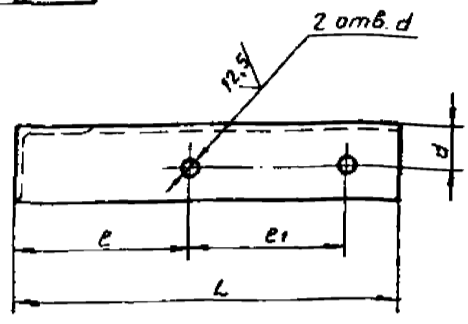
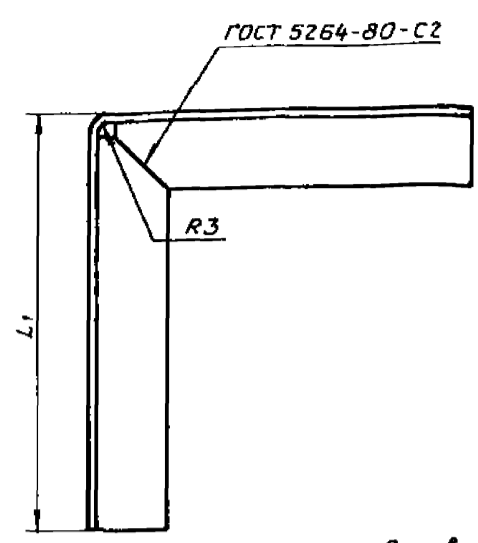
Инв. № подл. Подпись и дата Взам. инв. № Инв. № подл. Подпись и дата

АПЭ 1570.0					Лист
Изм.	Лист	№ докум.	Подпись	Дата	Опора для крепления 2х труб к железобетонной стене на дюбель-гвоздях
Разраб.	Явничева	Лист	01.90	Лист	
Проб.	Акулин	Лист	03.90		
И.контр.	Уткина	Лист	03.90		
Утв.	Захарова	Лист	03.90		

СПКБ  
Спецавтоматика  
Москва  
Формат А3

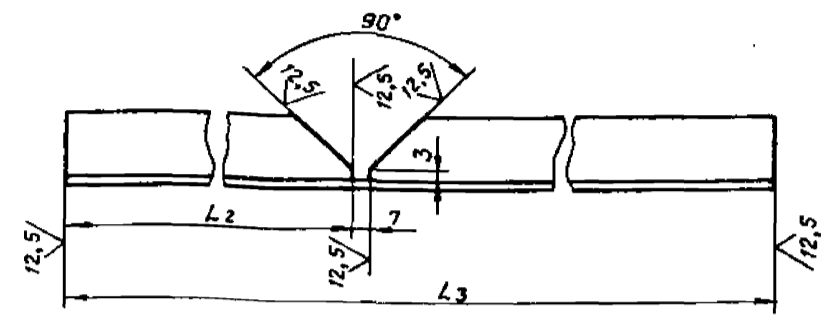
АНЭ 1570.0СБ

Типовые конструкции Серия 5.908-2



Обозначение	Размеры в мм								Материал	Масса сборки, кг
	L	L1	L2	L3	e	e1	d	d		
АНЭ 1570.0-1	180	200	174	375	79	79	20	7	Ф-35-303 ГОСТ 8509-72 Углерод Ст.3 ГОСТ 535-79	0,6
-01	220	300	214	515	99	90	22	9	Ф-40-403 ГОСТ 8509-72 Углерод Ст.3 ГОСТ 535-79	0,95

Развертка

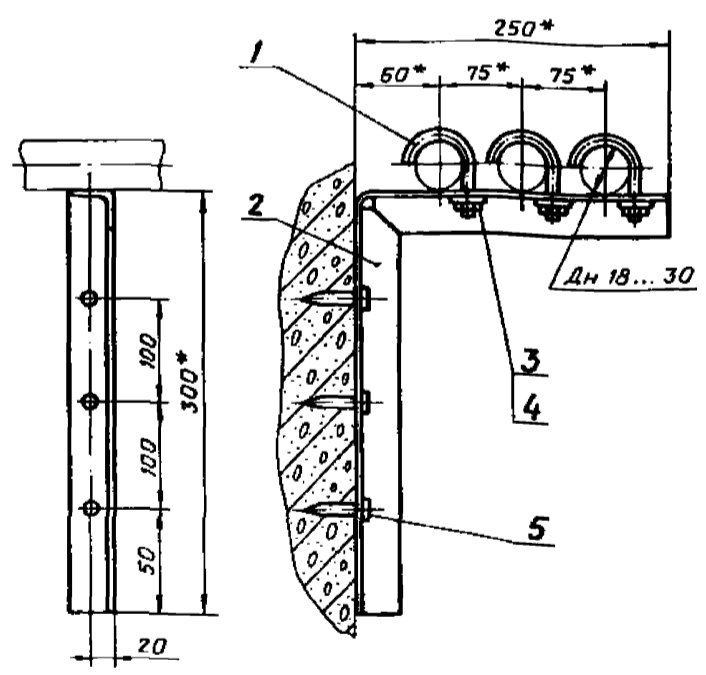


1. Электрод Э42 ГОСТ 9467-75.
2. Н14,  $\pm \frac{t_2}{2}$

АНЭ 1570.0-1				Лист	Масса	Масшт
Опора				1	См. табл.	—
См. таблицу				Лист	Листов	1
				СПКБ «Спецавтоматика» Москва		
				Формат А3		

АНЭ 1571.0СБ

Типовые конструкции Серия 5.908-2



1.  $\pm \frac{t_2}{2}$
2. \* Размеры для справок.

Типовые конструкции Серия 5.908-2

Формат	Зона	Поз.	Обозначение	Наименование	Кол.	Примечание
<u>Документация</u>						
А4			АНЭ 1571.0СБ	Сборочный чертеж		
<u>Детали</u>						
А4		1	АНЭ 1550.0-1	Хомут для труб Дн 30	3	
А3		2	АНЭ 1571.0-1	Опора	1	
<u>Стандартные изделия</u>						
		3		Гайка М6.5 ГОСТ 5915-70	3	
		4		Шайба 6.04 ГОСТ 11371-78	3	
<u>Прочие изделия</u>						
		5		Дюбель - гвоздь 4,5x40 ТУ 14-4-1231-83	3	

АНЭ 1571.0СБ

Типовые конструкции Серия 5.908-2

АНЭ 1571.0СБ				Лист	Масса	Масшт
Опора для крепления 3х труб к железобетонной стене на дюбель-гвоздях				1.0	—	—
Сборочный чертеж				Лист	Листов	1
				СПКБ «Спецавтоматика» Москва		
				Формат А4		

АНЭ 1571.0

Типовые конструкции Серия 5.908-2

АНЭ 1571.0				Лист	Лист	Листов
Опора для крепления 3х труб к железобетонной стене на дюбель-гвоздях				1	1	1
				СПКБ «Спецавтоматика» Москва		
				Формат А4		