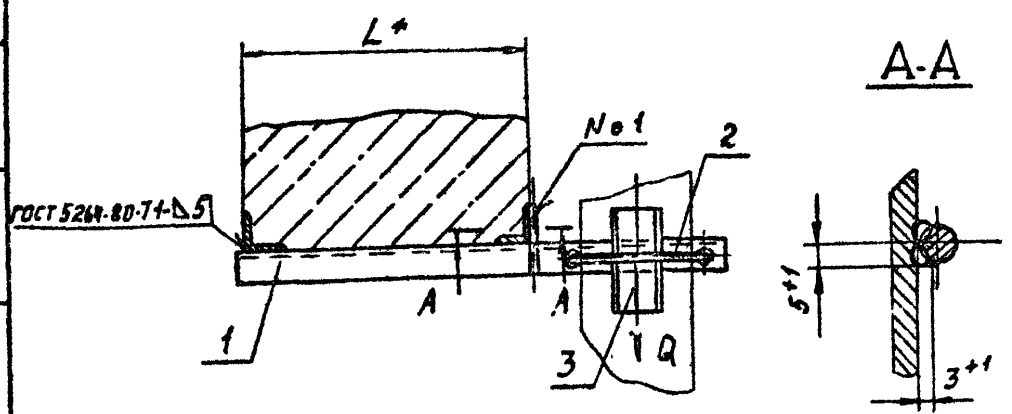
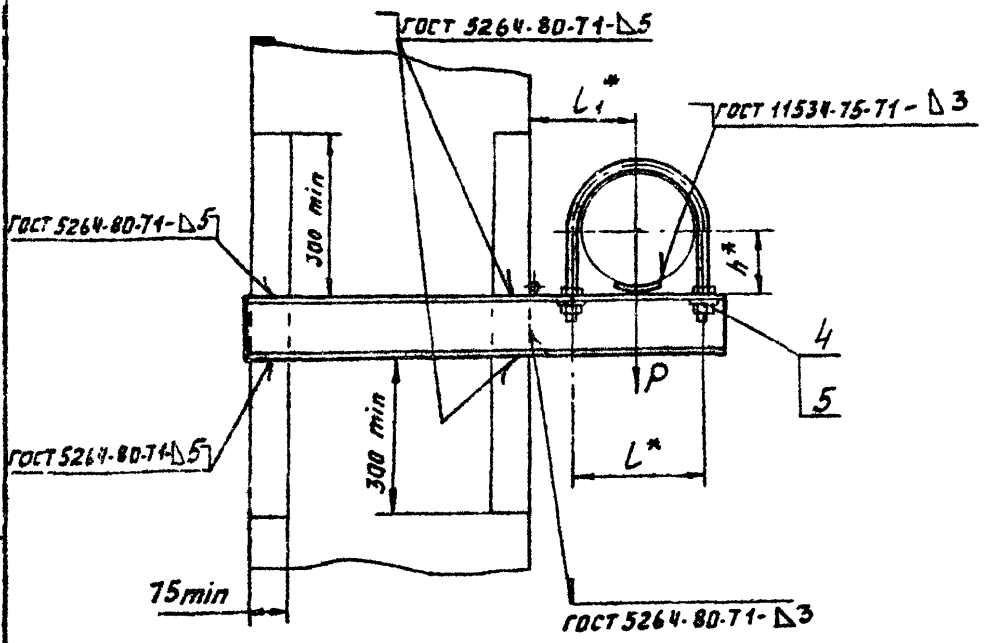


A146347.000CB

Серия 3.900-9 Выпуск 1

ИИВ НИИГА ПОДП. И ВАРТ. ВЗРМ. ИИВ. И ИИВ. НАЗВ. ПОДП. И ВАРТ.



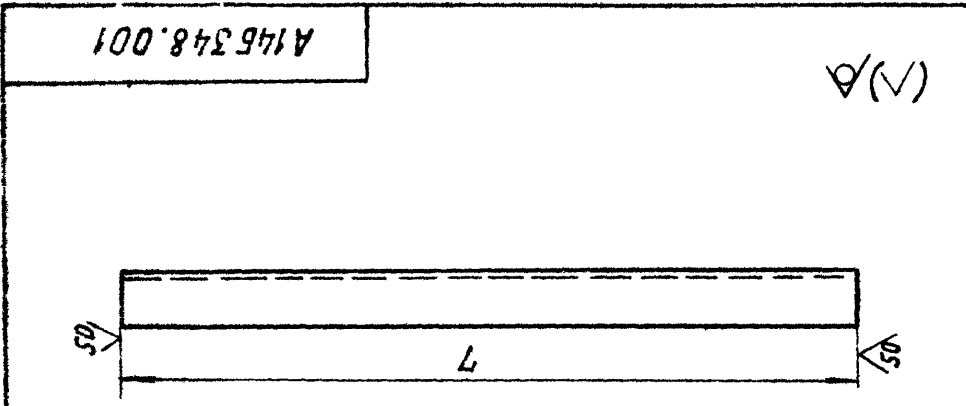
Обозначение	Условный проход, Ду, мм	Допускаемые нагрузки, кгс		Размеры, мм				Масса, кг
		Вертикал P	Горизонт. Q	L*	L*	L*	h*	
A146347.000	200	590	177	400	242	200	113	10,23
-01	250	840	252		298	240	140	15,45
-02	200	590	177	600	242	200	113	12,34
-03	250	840	252		298	240	140	18,36

- 1.* Размеры для справок.
- 2. Швы №1-сварка ручная дуговая.

ИИВ НИИГА ПОДП. И ВАРТ. ВЗРМ. ИИВ. И ИИВ. НАЗВ. ПОДП. И ВАРТ.			A146347.000CB		
ИЗМ. Лист	И ДОКУМ.	ДАТА	ОПОРА ПОДВИЖНАЯ	ЛИСТ	ЛИСТОВ
РАЗРАБ.	ИИВ. НИИГА			И	
ПРОВ.	КРУПНИК	8-86		МАССА	МАСШТАБ
Рук. ГР.	КРУПНИК			СМ.	—
ГЛАВ. ИНЖ.	ВАЙНБЕРГ			ТАБЛ.	
И. КОНТР.	РУВИНСКАЯ	11.86	ГОССТРОИ СССР САНТЕХПРОЕКТ Г. МОСКВА		
УТВ.	СПИВАК	06.86	КОПИРОВАЛ: ДЕНИСОВА ФОРМАТ А3		

Серия 3.900-9 выпуск 1

ИВ № 004 / Подл. и дата / Взам. инв. № / Инв. № 004 / Подл. и дата



(N)A

A 146348.001

Обозначение	L, мм	Материал	Масса, кг
A146348.001	710-2	Уголок 45x45x4-Б-ГОСТ8509-72 Вст3-I-ГОСТ535-79	1,93
-01	765-2	Уголок 50x50x4-Б-ГОСТ8509-72 Вст3-I-ГОСТ535-79	2,33
-02	795-2	Уголок 63x63x5-Б-ГОСТ535-79	3,82
-03	835-2,3	Уголок 75x75x6-Б-ГОСТ8509-72 Вст3-I-ГОСТ535-79	5,75
-04	910-2,3	Уголок 45x45x4-Б-ГОСТ8509-72 Вст3-I-ГОСТ535-79	2,48
-05	965-2,3	Уголок 50x50x4-Б-ГОСТ8509-72 Вст3-I-ГОСТ535-79	2,94
-06	995-2,3	Уголок 63x63x5-Б-ГОСТ8509-72 Вст3-I-ГОСТ535-79	4,78
-07	1035-2,5	Уголок 75x75x6-Б-ГОСТ8509-72 Вст3-I-ГОСТ535-79	7,13

A 146348.001

Уголок

СМ. ТАБЛ.

Лист	Масса	Масштаб
И	СМ. ТАБЛ.	—
Лист		Листов /
ГОСТРОЙ СССР		
САНТЕХПРОЕКТ		
г. Москва		

Копировал: КРАИЛНА ФОРМАТ А4

ИВ № 004 / Подл. и дата / Взам. инв. № / Инв. № 004 / Подл. и дата

Обозначение	Наименование	Кол на исполн. А146347.010-			Примечание
		01	02	03	
A146347.010 СБ	Документация				
	Сборочный чертёж				
	Детали				
A146343.006-01	Упор	1			
-02	Упор		1		
A146347.001	Швеллер				
-01	Швеллер		1		
-02	Швеллер			1	
-03	Швеллер				1

A 146348.010

КРОШТЕЙН

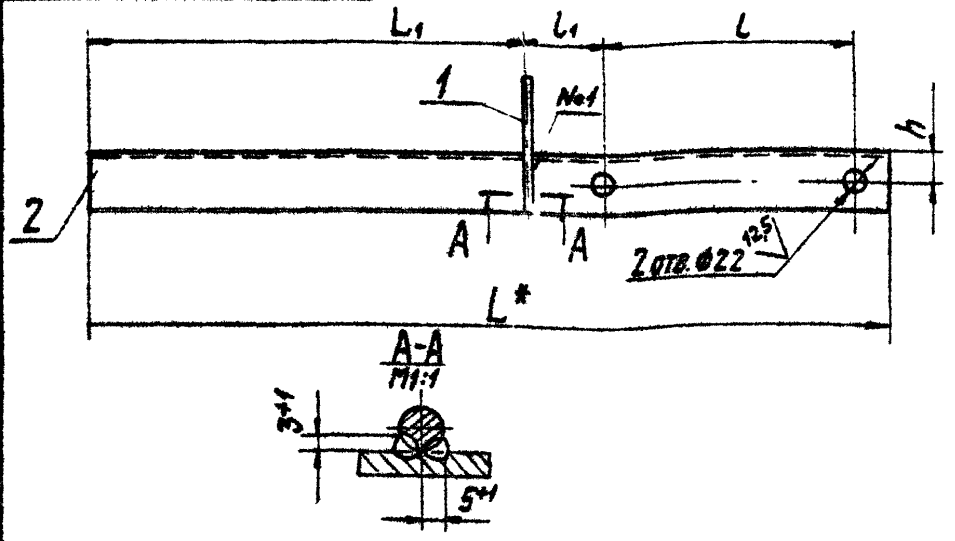
КОПИРОВАЛ: КРАИЛНА ФОРМАТ А4

ИВ № 004	Подл. и дата	Взам. инв. №	Инв. № 004	Подл. и дата
ИВ № 004	Подл. и дата	Взам. инв. №	Инв. № 004	Подл. и дата
ИВ № 004	Подл. и дата	Взам. инв. №	Инв. № 004	Подл. и дата
ИВ № 004	Подл. и дата	Взам. инв. №	Инв. № 004	Подл. и дата
ИВ № 004	Подл. и дата	Взам. инв. №	Инв. № 004	Подл. и дата

ГОСТРОЙ СССР
САНТЕХПРОЕКТ
г. Москва

Серия Э.900-9 Выход 1

A14Б347.010СБ



ОБОЗНАЧЕНИЕ	РАЗМЕРЫ, ММ					МАССА, КГ
	L*	L ₁	L	L ₁	h	
A14Б347 Ю	760	415	242	79	30	7,94
-01	825		298	91	35	11,69
-02	960	615	242	79	30	10,05
-03	1025		298	91	35	14,60

- 1. * РАЗМЕР ДЛЯ СПРАВОК.
- 2. H14; ± $\frac{12}{2}$.
- 3. ШВЫ №1- СВАРКА РУЧНАЯ ДУГОВАЯ.

ИЗМ. ЛИСТ ПОЛ. ДАТА
РАЗР. ШЕРШКОВА
ПРОВ. КРУПНИК
Р.К. ГР. КРУПНИК
ГЛ. СПЕЦ. ВАННБЕРГ
Н. КОНТ. РУДИНСКАЯ
УТВ. СЛЫВАН

A14Б347.010СБ

КРОНШТЕЙН

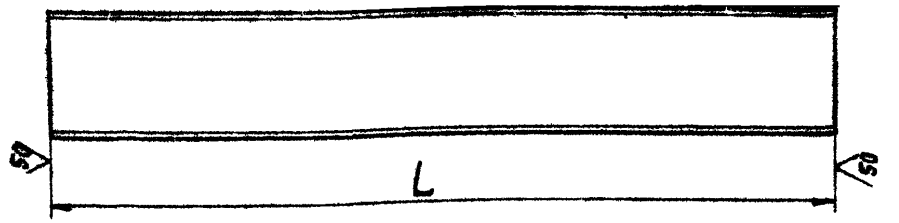
ИЗМ. ЛИСТ	№ ДОКУМ.	ПОДП.	ДАТА
РАЗР.	ШЕРШКОВА	ЛШ	
ПРОВ.	КРУПНИК	ВР	1.16
Р.К. ГР.	КРУПНИК	ВР	
ГЛ. СПЕЦ.	ВАННБЕРГ	ВР	
Н. КОНТ.	РУДИНСКАЯ	ВР	1.06
УТВ.	СЛЫВАН	ВР	1.05.69

ЛИСТ	МАССА	МАСШТАБ
И	СМ. ТАБЛ.	-
ЛИСТ ЛИСТОВ 1		
ГОССТРОЙ СССР		
САИТЕХПРОЕКТ		
Г. МОСКВА		

КОПИРОВАЯ: ЛОГИНОВА ФОРМАТ: А4

A14Б347.001

(N) B



ОБОЗНАЧЕНИЕ	L, ММ	МАТЕРИАЛ	МАССА, КГ
A14Б347.001	760-2	ШВЕЛЛЕР 12-ГОСТ 8240-72 ВСт3-Т-ГОСТ 535-79	7,90
-01	825-2,3	ШВЕЛЛЕР 16-ГОСТ 8240-72 ВСт3-Т-ГОСТ 535-79	11,64
-02	950-2,3	ШВЕЛЛЕР 12-ГОСТ 8240-72 ВСт3-Т-ГОСТ 535-79	10,00
-03	1025-2,6	ШВЕЛЛЕР 16-ГОСТ 8240-72 ВСт3-Т-ГОСТ 535-79	14,55

ИЗМ. ЛИСТ ПОЛ. ДАТА
РАЗР. ШЕРШКОВА
ПРОВ. КРУПНИК
Р.К. ГР. КРУПНИК
ГЛ. СПЕЦ. ВАННБЕРГ
Н. КОНТ. РУДИНСКАЯ
УТВ. СЛЫВАН

A14Б347-001

ШВЕЛЛЕР

СМ. ТАБЛ.

ИЗМ. ЛИСТ	№ ДОКУМ.	ПОДП.	ДАТА
РАЗР.	ШЕРШКОВА	ЛШ	
ПРОВ.	КРУПНИК	ВР	1.16
Р.К. ГР.	КРУПНИК	ВР	
ГЛ. СПЕЦ.	ВАННБЕРГ	ВР	
Н. КОНТ.	РУДИНСКАЯ	ВР	1.06
УТВ.	СЛЫВАН	ВР	1.05.69

ЛИСТ	МАССА	МАСШТАБ
И	СМ. ТАБЛ.	-
ЛИСТ ЛИСТОВ 1		
ГОССТРОЙ СССР		
САИТЕХПРОЕКТ		
Г. МОСКВА		

КОПИРОВАЯ: ЛОГИНОВА ФОРМАТ: А4