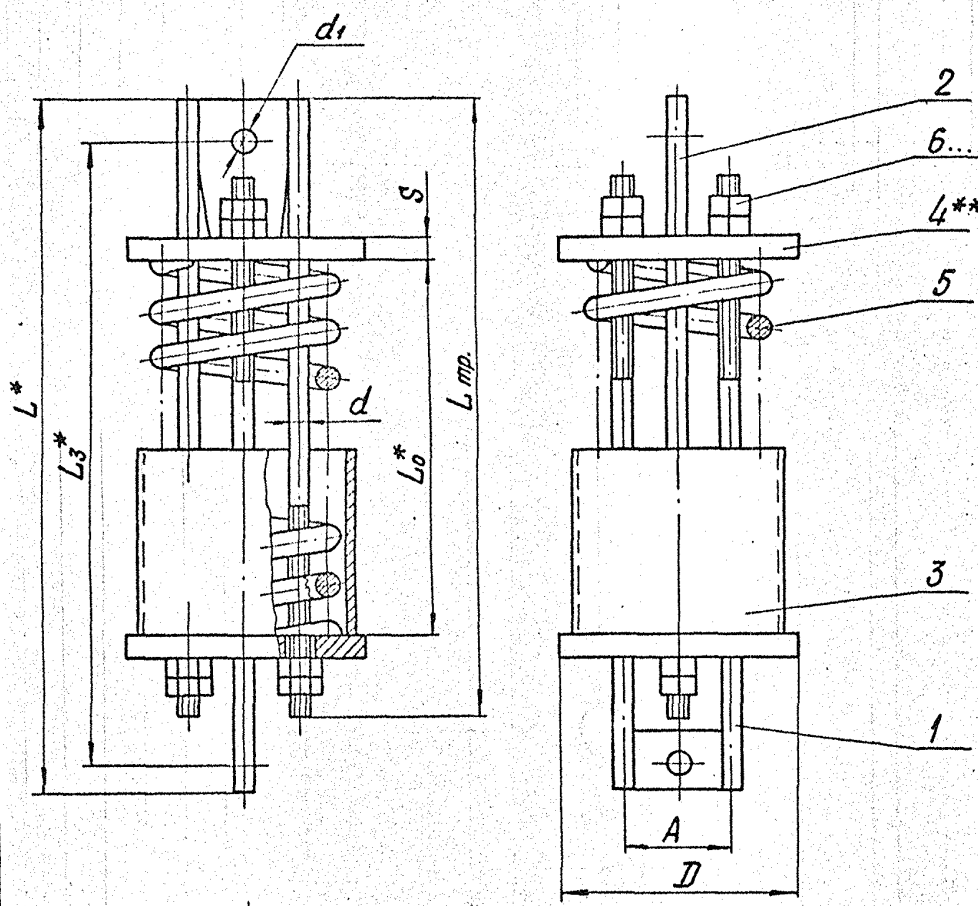


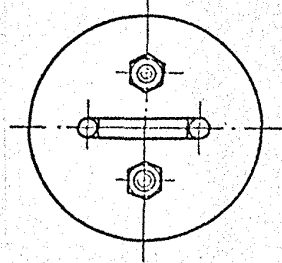
TC-685.00.000 CB



Настоящие чертежи распространяются на блоки пружинные с силами пружин от 1,26 кН (128 кгс) до 58,45 кН (5960 кгс) при рабочих деформациях 70 и 140 мм.

1. Размеры для справок.
2. $\pm \frac{1714}{2}$
- 3.* Размеры в свободном состоянии пружины.
- 4.** Основания для пружин допускается набирать из дисков меньшей толщины, сохраняя суммарную толщину, равную S.

Инв. и посл. Изм. и посл. Разраб. Стрельников. Проф. и дата. Инв. и посл. Изм. и посл. Разраб. Стрельников. Проф. и дата. Инв. и посл. Изм. и посл. Разраб. Стрельников. Проф. и дата.



				TC-685.00.000 CB				
Изм.	Лист	И докум.	Подп.	Дата	Блок пружинный с рабочей деформацией 70 и 140 мм	Лит.	Масса См. табл.	Масшт. —
Разраб.	Стрельников					Лист 1	Листов 2	
Проф.						АДОТ "СЗЭМП"		
Н. контр.	Паутов	Файлов	10.95			Формат А3		
Утв.	Горбачев				Коп. Иванова			

TC-685.00.000CB

Размеры в мм

Обозначение	Допускаемая нагрузка на блок, кН (кгс)	Сила пружины при рабочей деформации, кН (кгс)	Lo	L	Lз	Lmp	A	D	d	d1	S	Масса, кг
			В свободном состоянии пружины									
Пружины с рабочей деформацией 140 мм												
TC-685.00.000CB	4,5 (450)	1,26 (128)	270	565	530	500	76	150	12	12	10	9,9
-01		2,73 (278)	284									11,1
-02	15,0 (1500)	5,24 (534)	308	670	630	600	92	180	16	16	12	20,8
-03		8,00 (816)	327									22,6
-04	24,0 (2400)	11,67 (1190)	346	750	700	650	108	200	20	20	16	32,1
-05		16,34 (1666)	369									34,5
-06		19,66 (2005)	414									40,0
-07	34,0 (3400)	26,34 (2686)	399	760	850	700	108	250	30	20	20	98,3
-08	48,0 (4800)	32,60 (3325)	507	800		24						78,9
-09	55,0 (5500)	40,00 (4080)	528	930	850	850	130	290	36	24	25	84,3
-10		48,60 (4955)	549									101,4
-11		58,45 (5960)	508									950
Пружины с рабочей деформацией 70 мм												
-12	4,5 (450)	1,26 (128)	143	435	420	400	76	150	12	12	10	8,0
-13		2,73 (278)	151									8,6
-14	15,0 (1500)	5,24 (534)	166	540	500	450	92	180	16	16	12	15,9
-15		8,00 (816)	177									17,0
-16	24,0 (2400)	11,67 (1190)	188	580	530	500	108	200	20	20	16	24,6
-17		16,34 (1666)	201									26,0
-18		19,66 (2005)	226									29,2
-19	34,0 (3400)	26,34 (2686)	221	590	620	600	130	250	30	20	20	44,1
-20	48,0 (4800)	32,60 (3325)	277	680								24
-21	55,0 (5500)	40,00 (4080)	289	620	600	600	130	290	36	24	25	59,5
-22		48,60 (4955)	304									72,4
-23		58,45 (5960)	284									720

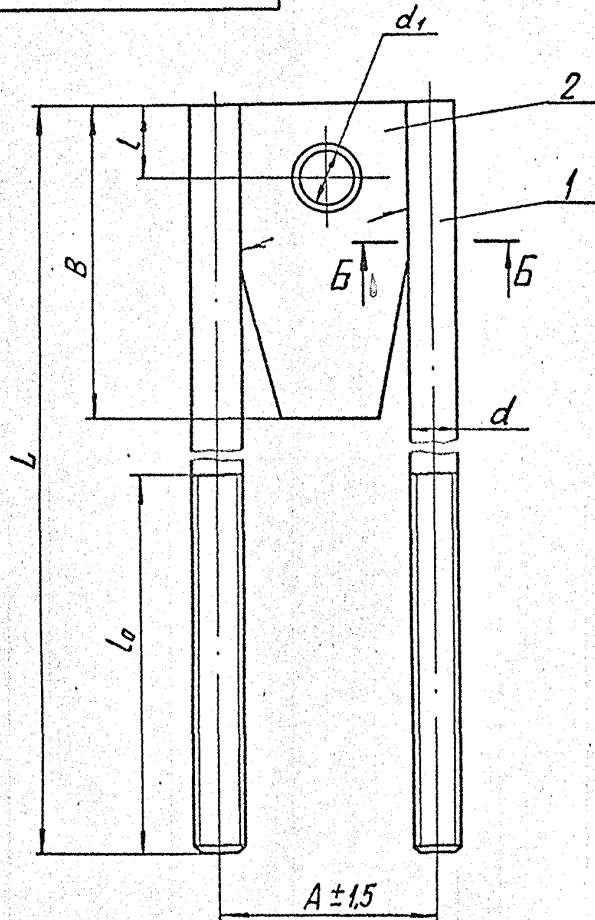
Изв. и подл. Подл. и дата. Сост. и вв. Подл. и дата.

Изм. Лист _____
 И докум. Подл. _____
 Дата _____
 Кол. Иванова

TC-685.00.000CB

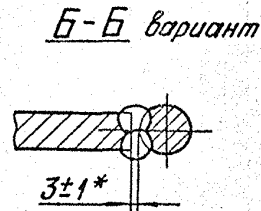
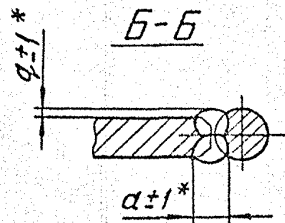
Лист 2

Формат А3



1. Размеры для справок, кроме отмеченных*.
2. Сварка ручная, электродуговая.
Электрод Э42А ГОСТ 9467-75 или полуавтоматическая в среде углекислого газа, проволока СВ-08 по ГОСТ 2246-70.
3. Допускается приварка без разделки кромок при обеспечении зазора 3 ± 1 мм.

Инв. и посл. Подп. и дата Изм. и дата Подп. и дата
 Инв. и посл. Подп. и дата Изм. и дата Подп. и дата



				ТС-685.01.000 СБ				
Изм. Лист	№ докум.	Подп.	Дата	Траверса с		Лит.	Масса	Масшт.
				тягами			см.	—
Разраб.	Стельничков		16.35	Сборочный чертеж		Лист 1	Листов 2	
Пров.						А00Т		
Т. контр.						"СЗЭМП"		
Н. контр.	Пасунов		16.95			Формат А3		
Утв.	Горбачев							

Кол. Иванов

ТС-685.01.000СБ

Продолжение таблицы

Размеры в мм

Обозначение	Для пружин с нагрузкой кН (кгс)	d	d ₁	L	B	L ₀	A		d*	φ	Масса, кг
							Ном.	Откл.			
ТС-685.01.000-15	26,34(2686)	20	27	700	160	200	108	±1,5	14	2	5,1
-16				950		250					6,4
-17				1100		250					7,1
-18	32,60(3325)	20	27	600	160	150	108	±1,5	14	2	5,3
-19				800		200					6,3
-20				1100		250					7,8
-21	40,00(4080)	20	27	1350	160	250	108	±1,5	14	2	9,0
-22	600			200		6,5					
-23	850			250		8,3					
-24	48,60(4955)	24	39	1200	180	250	130	±1,5	16	2	10,8
-25				1400		250					12,2
-26				600		200					7,1
-27	58,45(5960)	24	39	850	180	250	130	±1,5	16	2	8,8
-28				1200		250					11,3
-29				1400		250					12,7

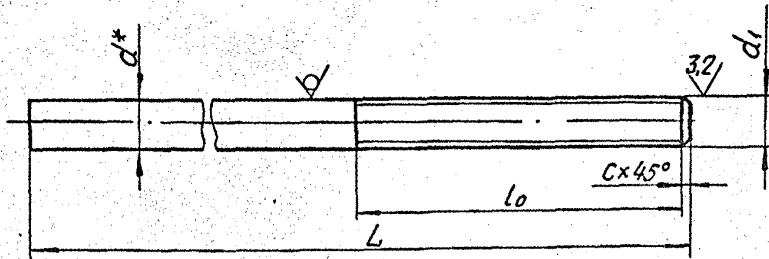
Размеры в мм

Обозначение	Для пружин с нагрузкой кН (кгс)	d	d ₁	L	B	L ₀	A		d*	φ	Масса, кг
							Ном.	Откл.			
ТС-685.01.000	1,26(128)	12	14	400	140	150	76	±1,0	10	2	1,3
-01				500		250					1,4
-02				650		250					1,7
-03	2,73(278)	12	14	800	140	250	76	±1,0	10	2	2,0
-04				450		150					2,4
-05				600		200					2,9
-06	5,24(534)	12	14	750	140	250	92	±1,0	12	1	3,3
-07	900			250		3,8					
-08	8,00(816)			500		150					3,1
-09	11,67(1190)	16	18	650	160	200	92	±1,0	12	1	3,5
-10				850		250					4,2
-11				900		250					4,3
-12	16,34(1666)	16	18	1000	160	250	92	±1,0	12	1	4,6
-13				1100		250					4,9
-14				19,66(2005)		900					150
-15	26,34(2686)	20	24	500	160	150	108	±1,5	14	2	4,1
-16				750		250					4,9
-17				1000		250					5,6

И.В. Иванова
В.С. Иванова
Подп. и дата

100 10 989-21

12,5 (✓)



Размеры в мм Продолжение

Обозначение	d*	d1	L	L0	c	Масса, кг
ТС-685.01.001 -18	20	M20-8g	300	150	2,5	0,7
-19			250			0,9
-20			500			1,2
-21			600			1,5
-22			650			1,6
-23			700	200		1,7
-24			800			2,0
-25			850	250		2,1
-26			950			2,3
-27			1100			2,7
-28	1350	3,3				
-29	400	200	1,4			
-30	600		2,1			
-31	700		2,5			
-32	850		250	3,0		
-33	1100			3,9		
-34	1200	4,3				
-35	1400	5,0				
-36	800	30		4,4		
-37	1050		5,9			
-38	800		3,0	6,4		
-39	1000	8,4				

Размеры в мм

Обозначение	d*	d1	L	L0	c	Масса, кг
ТС-685.01.001	12	M12-8g	200	100	1,6	0,2
-01			300	150		0,3
-02			400			0,4
-03			500			0,6
-04			650	250		0,7
-05			800			0,7
-06			250	150		0,4
-07			300		0,5	
-08			400		0,6	
-09			450		0,7	
-10			500		200	0,8
-11			600			0,9
-12			650			1,0
-13			750	250	1,2	
-14			850		1,3	
-15			900		1,4	
-16			1000		1,6	
-17	1100	1,7				

1. * Размер для справок.

2. h14; ± 17/14 / 2

Изм. и подп. Подп. и дата Взам. инв. № инв. Подп. и дата

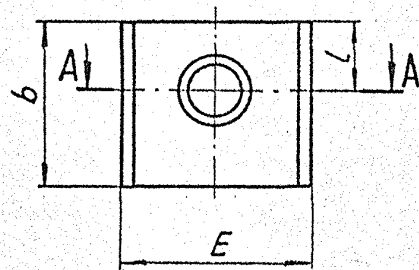
				ТС-685.01.001		
Изм.	Лист	И докум.	Подп.	Дата	Лист	Масса
Разраб.	Стрельников	С.И.	10.3.85	Тягд	См. табл.	Масшт.
Проб.					Лист	Листов 1
Т. контр.					А00Т	
И. контр.	Пачков	Качаев	10.3.85	Круе	"СЗЭМП"	
Утв.	Горбачев	С.И.		Круе 20-Б ГОСТ 1050-88	формат А3	

Коп. Иванов

TC-685.01.002

12,50 (✓) (✓)

Рис. 1



A-A

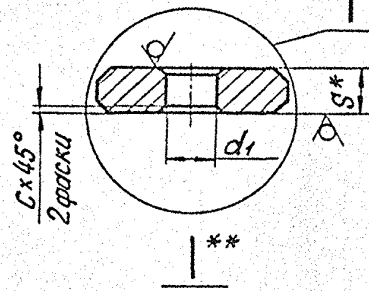
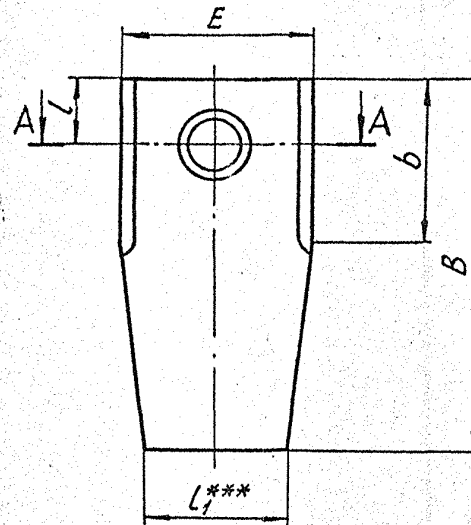


Рис. 2



Размеры в мм

Обозначение	Рис.	d ₁	L	L ₁	E	B	b	S*	e	c	Масса, кг
TC-685.01.002	1	14	17		64	—	50	8		2	0,2
-01	2				140	—					0,5
-02	1	18	20	55	—	56	12				0,3
-03	2				76	140			1±0,5		0,8
-04	1	23	25		—	—				4	0,4
-05	2				160	—	63	16			1,1
-06	1	27	30		—	—					0,5
-07	2				88	160					1,3
-08	1			65	—	—					0,8
-09	2	33	40		180	—	80				1,8
-10	1				84	—					0,7
-11	2				180	—		20	2±1,0	5	1,7
-12	1	39	45	80	106	—	90				1,1
-13	2				180	—					2,2

1.* Размер для справок.

2. H14, h14, ± $\frac{IT14}{2}$

3.** Вариант исполнения траверсы без разделки краев под сварку допускается при условии обеспечения зазора при приварке тяг, как указано на чертеже TC-685.01.000.06.

4.*** Допускается выполнять траверсы прямоугольной формы без скосов.

5. Допускается замена материала - Полоса Б-2-S*6 ГОСТ103-76 / 20-Б ГОСТ1050-88

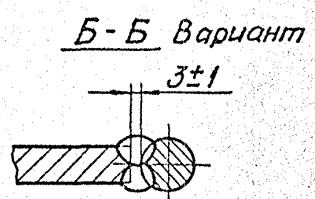
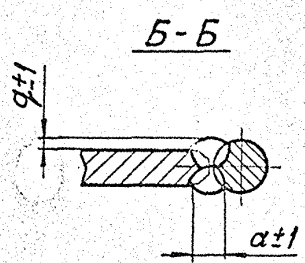
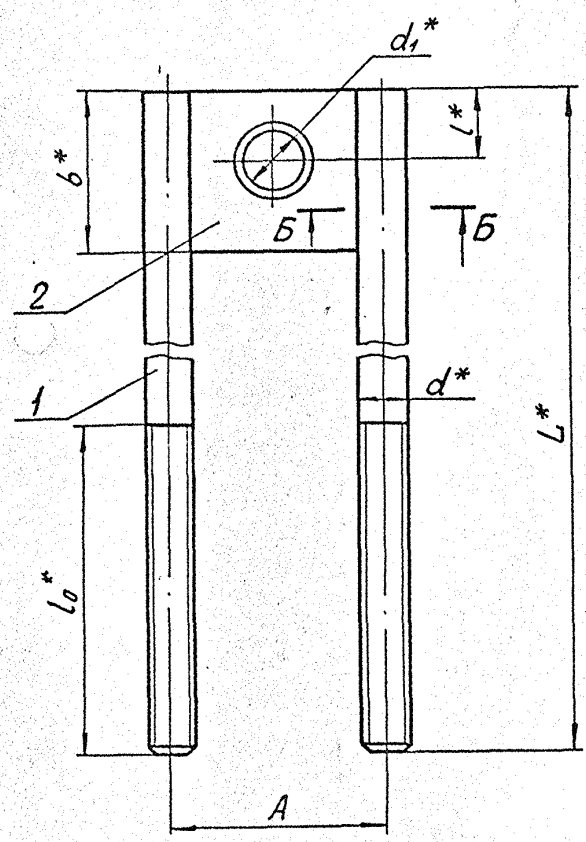
Изм. и подл. Проект. и дата. Изм. и подл. Проект. и дата. Изм. и подл. Проект. и дата.

				TC-685.01.002			
Изм.	Лист	И. док.ум.	Подп.	Дата	Лит.	Масса	Масшт.
Разработ.	Стрельников	С.И.	10.95			См. табл.	—
Пров.					лист	листов 1	
Т.контр.							
И.контр.	Пачутов	В.А.	10.95	Лист	Б-ПН-С ГОСТ19903-74	АДОТ	
Чтв.	Горбачев	В.А.		Лист	20-ЗТ ГОСТ1577-81	"СЗЭМП"	

Коп. Ивасюба

Формат А3

ТС-685.02.000СБ



1. * Размеры для справок.
2. Сварка ручная электродугавая. Электрод Э42А ГОСТ 9467-75 или полуавтоматическая в среде углекислого газа, проволока СВ-08 по ГОСТ 2246-70.
3. Допускается приварка без разделки кромок при обеспечении зазора 3 ± 1 мм.

Инв. и подл. Подп. и дата Изм. и дата Подп. и дата

				ТС-685.02.000СБ		
Изм.	Лист	Исполн.	Подп.	Дата	Лист	Масса
Разраб.	Стрельников	С		10.05	См. табл.	—
Проб.					Лист 1	Листов 2
Т. контр.					А 00Т	
И. контр.	Паутов	Я. И. Вич		10.95	"СЗЭМП"	
Утв.	Горбачев				Формат А3	
				Кол. Иванава		

Траверса с тягами

TC-685.02.000CB

107

Продолжение таблицы
Размеры в мм

Обозначение	Для пружин с нагрузкой кН (кгс)	d*	d,*	L*	b*	L ₀ *	A		a	φ	Масса, кг
							Ном.	Откл.			
TC-685.02.000 -15				700		200					4,1
-16	26,34(2686)		27	950	63	250					5,3
-17				1100							6,0
-18		20		600		150			14		4,0
-19	32,60(3326)			800		200	108				5,0
-20	40,00(4080)			1100		250					6,5
-21			33	1350	80		±1,5			2	7,7
-22				600		200					5,3
-23				850							7,0
-24	48,60(4955)			1200		250					9,5
-25		24		1400							10,9
-26				600		200			16		5,7
-27				850							7,5
-28	58,45(5960)		39	1200	90	250	130				9,9
-29				1400							11,3

Размеры в мм

Обозначение	Для пружин с нагрузкой кН (кгс)	d*	d,*	L*	b*	L ₀ *	A		a	φ	Масса, кг
							Ном.	Откл.			
TC-685.02.000				400		150					0,9
-01	1,26 (128)			500	50						1,0
-02	2,73 (278)	12	14	650		250		76		10	1,3
-03				800							1,6
-04				450		150				2	1,8
-05	5,24 (534)			600		200		±1,0			2,3
-06	8,00 (816)		18	750	56						2,8
-07				900		250					3,2
-08		16		500		150		92		12	2,1
-09	11,67(1190)			650		200					2,6
-10	16,34(1666)			850							3,2
-11	19,66(2005)		23	900	63	250				1	3,4
-12				1000							3,7
-13				1100							4,0
-14	26,90(2686)	20	27	500		150	108	±1,5	14	2	3,1

Изм. и подл. Подл. и дата Изм. и подл. Подл. и дата Изм. и подл. Подл. и дата

ТС-685.03.000СБ

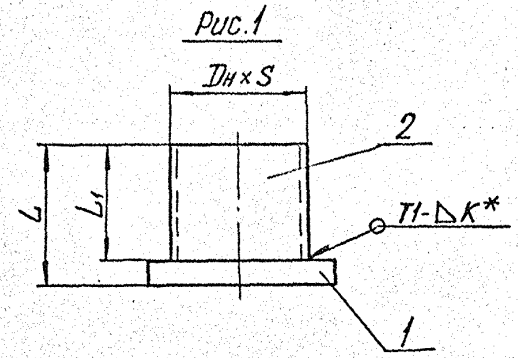
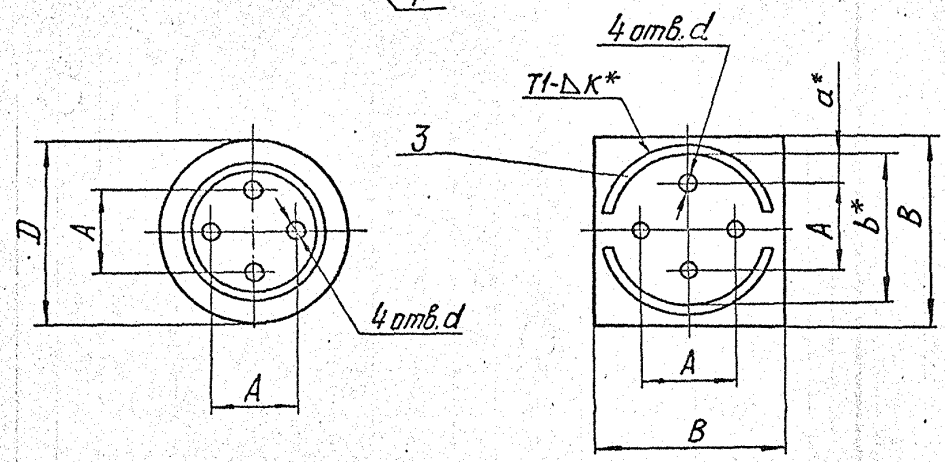


Рис. 2



1. Размеры для справок, кроме отмеченных *.
2. Н16.
3. Сварные швы по ГОСТ 5264-80. Электрод Э42А. Или сварка полуавтоматическая в среде углекислого газа по ГОСТ 14771-76, проволока СВ-08 по ГОСТ 2246-70.
4. Допускается сварной шов выполнять прерывистым, длина провариваемого участка: $c \cdot D_n / c_1 \cdot D_n$.

Ивв. И. Голд. Подп. Ш. Далева. Взам. инв. б. К. Подп. И. С. Буйт.

					ТС-685.03.000СБ			
Изм.	Лист	И в о к у м.	Подп.	Дата	Стакан Сборочный чертёж	Лит.	Масса	Масшт.
Разраб.	Проб.	Т. контр.					См. табл.	—
						Лист 1	Листов 3	
И. контр.	Печать	С. Г. Голд	И. С. Буйт	0.35		А 00Т "СЗЭМП"		
Утв.	Горбачев					Формат А3		

Кол. Иванова

TC-685.03.000CB

105

Размеры в мм

Обозначение	Рис.	Для пружин		Dн × S	D	A	L	L ₁	d	κ*	c	c ₁	Масса, кг
		с нагрузкой кН (кгс)	с прогибом										
TC-685.03.000	1	1,26 (128)	70	133 × 4	150	76	85	75	14	6	66,5	73,15	2,6
-01			140				140	130					3,3
-02		2,73 (278)	70	160 × 4	180	92	95	85	18	8	80,0	88,00	2,7
-03			140				150	3,6					
-04		5,24 (534)	70	180 × 6	200	108	112	100	23	8	90,0	99,00	4,6
-05		8,00 (816)	140				192	180					5,9
-06		11,67 (1190)	70	219 × 7	250	130	146	130	27	8	109,5	120,45	8,2
-07		16,34 (1666)	140				236	220					10,5
-08		19,66 (2005)	70	225 × 6	290	130	176	160	8	8	112,5	123,75	9,0
-09			140				296	280					12,1
-10		26,34 (2686)	70	245 × 6	290	130	175	155	27	8	122,5	134,75	13,7
-11			140				280	260					17,0
-12		32,60 (3325)	70	265 × 6	290	130	230	210	27	8	132,5	145,75	15,7
-13		40,00 (4080)	140				400	380					21,1
-14		48,60 (4955)	70	265 × 6	290	130	255	235	27	8	132,5	145,75	20,1
-15			140				430	410					26,2
-16		58,46 (5960)	70	265 × 6	290	130	240	215	27	8	132,5	145,75	23,0
-17	140		395				370	28,9					

Изм. и дата. Подп. и дата. Изм. и дата. Подп. и дата. Изм. и дата. Подп. и дата.

Изм. Лист. И докум. Подп. Дата
Коп. Иванова

TC-685.03.000CB

Лист 2

Формат А3

ТС-685.03.000СБ

106

Размеры в мм

Продолжение таблицы

Обозначение	Рис.	Для пружин.		Dн × S	B	A	L	L ₁	b*2*	d	a*	k*	Масса, кг			
		с нагрузкой кН (кгс)	с прогибом													
ТС-685.03.000 -18	2	5,24 (534)	70	159 × 5	180	92	112	100	160	18	34	6	4,0			
-19		8,00 (816)	140				192	180					4,8			
-20		11,67 (1190)	70				146	130					6,4			
-21		16,34 (1666)	140		236		220	7,4								
-22		19,66 (2005)	70		176		160	6,6								
-23			140		296		280	8,0								
-24			32,60(3325)	70	230	210	13,9									
-25		40,00(4080)	140	219 × 7	250	108	400	380	216	23	54	8	17,5			
-26		48,60(4955)	70				255	235					14,5			
-27		140	430		410		220	56					18,3			
-28		58,46(5960)	70	273 × 8	290		130	240	215		260		27	65	10	23,0
-29			140					395	370							28,4

Изм. и подл. Изд. и подл. Взам. инв. Подл. и дата

100'50'589-31

Рис. 1

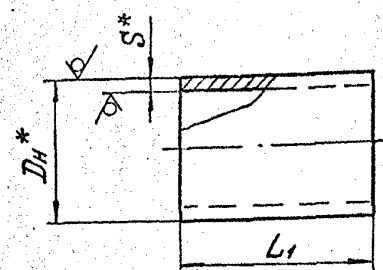
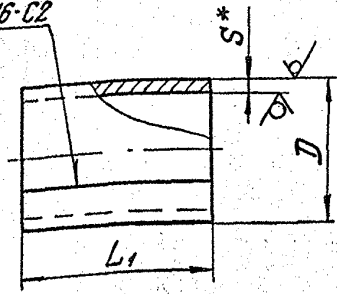


Рис. 2

ГОСТ 14771-76-С2



Размеры в мм

Обозначение	Для пружин		L1	Рис. 2			Масса, кг																		
	с нагрузкой кН (кгс)	с прогибам		Рис. 1	Dн x S*	D+2		S*	Lразв.																
ТС-685.03.001	1,26 (128)	70	75	133 x 4	—	—	0,9																		
-01		140	130				1,6																		
-02	2,73 (278)	70	85				160	4	490	1,0															
-03		140	150							1,9															
-04		70	100							1,6															
-05	8,00 (815)	140	180							219 x 7	—	—	2,9												
-06	11,67 (1190)	70	130										160	6	542	3,3									
-07	16,34 (1666)	140	220													5,6									
-08	19,66 (2005)	70	160													4,1									
-09	70	140	280													7,2									
-10	70	155	4,9																						
-11	26,34 (2686)	140	260													225	6	690	8,2						
-12	32,60 (3325)	70	210																245	6	750	6,9			
-13	40,00 (4080)	140	380																			12,3			
-14	48,60 (4955)	70	235																			265	810	810	8,3
-15	140	410	14,4																						
-16	70	215	8,1																						
-17	58,46 (5960)	140	370	14,0																					

1. * Размеры для справок.

2. h14.

3. Материал: Труба $\frac{D_n \times S \text{ ТУ } 14-3-190-82}{20 \text{ ГОСТ } 1050-88}$ или

Лист $\frac{Б-ПН-5 \text{ ГОСТ } 19903-74}{ВСтЗсп5 \text{ ГОСТ } 14637-89}$

4.** Патрубки допускается изготавливать по черт. ТС-685.03.002.

Изм. и подп. Подп. и дата Изм. и подп. Подп. и дата

				ТС-685.03.001			
Изм. Лист	Н докум.	Подп.	Дата	Патрубок	Лист	Масса	Масшт.
Разраб.	Стрельников	<i>[Signature]</i>	10.95		См. табл.	—	—
Проб.				См. п.3	Листов	1	
Т. контр.					А00Т "СЗЭМП" формат А3		
Н. контр.	Пачутов	10.95					
Утв.	Гарбачев	<i>[Signature]</i>		Кол. Иванова			

100.00.685-01

Рис.1

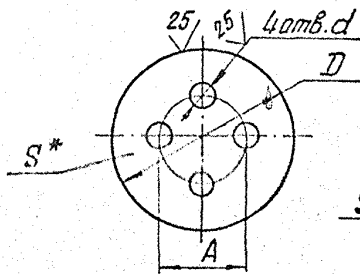
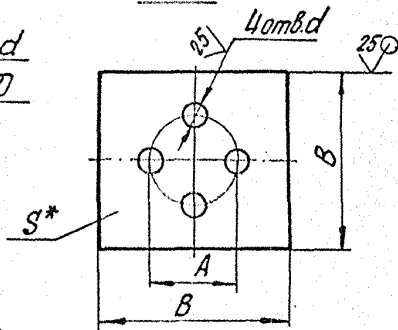


Рис.2



Размеры в мм

Обозначение	Для пружин с нагрузкой кН (кгс)	D	B	A	d	S*	Масса, кг	
							Рис.1	Рис.2
TC-685.00.001	1,26 (128)	150	150	76±1,0	14	10	1,3	1,7
-01	2,73 (278)						0,8	1,0
-02	5,24 (534)	180	180	92±1,0	18	12	2,3	3,0
-03	8,00 (816)						1,2	1,5
-04	11,67 (1190)	200	200	108±1,5	23	16	3,8	4,9
-05	16,34 (1666)						1,9	2,5
-06	19,66 (2005)	250	250	130±1,5	27	20	7,4	9,6
-07	26,34 (2686)						10	3,7
-08	32,60 (3325)	290	290	130±1,5	27	12	7,3	9,5
-09	40,00 (4080)						4,4	5,7
-10	48,60 (4955)	290	290	130±1,5	27	25	12,5	16,1
-11	58,45 (5960)						12	6,0

1. * Размер для справок.

2. h14, h14, ± 17/14

3. Допускается изготавливать по рис. 2.

TC-685.00.001

Диск

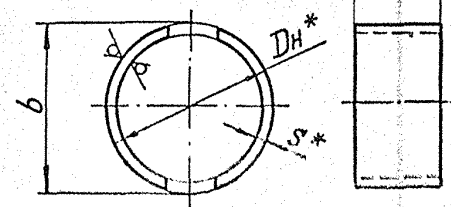
Лист	Масса	Масшт.
	см табл.	—
Лист	Листов 1	

В пп-5 ГОСТ 19903-74
20-3-Т ГОСТ 1577-81

А00Т
„СЗЭМП“

Формат А4

200.03.685-01



Размеры в мм

Обозначение	Dн × S*	L1	b	Масса, кг
TC-685.03.002	159 × 5	100	130	0,5
-01		180		0,9
-02		130		0,7
-03		220		1,2
-04		160		0,8
-05	219 × 7	280	170	1,5
-06		210		2,2
-07		380		4,0
-08	273 × 8	235	230	2,5
-09		410		4,4
-10		215		3,5
-11		370		6,2

1. * Размеры для справок.

2. h14.

TC-685.03.002

Полукольцо

Лист	Масса	Масшт.
	см табл.	—
Лист	Листов 1	

Труба Дн × СтУЗ-190-82
20 ГОСТ 1050-88

А00Т
„СЗЭМП“

Формат А4

Иванов И.И. / Подп. и дата / 19.05.82 / Кол. экземпляров / 1 /

Иванов И.И. / Подп. и дата / 19.05.82 / Кол. экземпляров / 1 /