

Серия 3.900-9 Валуек 3

Изм. № Подл. Подл. и дата Изм. № Подл. Подл. и дата Изм. № Подл. Подл. и дата

Обозначение	Наименование	Кол. на исполн. АЧ 6399 000-		Примечание
		10	11	
7	Гайки Гост 5915-17	1	1	
8	М 10.4	4	4	
9	М 12.4	8	8	
	М 16.4			
	М 20.4			
10	Шайбы Гост 10906-78	2	2	
11	12.04	4	4	
	16.04			
	20.04			

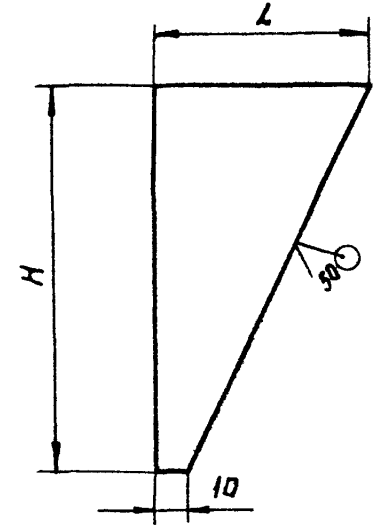
Изм. Лист № докум. Подл. Дата
АЧ 6399 000
 Колпирова Л. Ерофеева
 Формат А4

Изм. № Подл. Подл. и дата Изм. № Подл. Подл. и дата Изм. № Подл. Подл. и дата

Изм. Лист № докум. Подл. Дата				Лист	Масса	Масштаб
РАЗРАБ. ШЕРШАКОВА						
ПРОВ. КРУПНИК				И	СМ. ТАБЛ.	—
Рук. групп КРУПНИК						
Гл. спец. ВАЙНБЕРГ				Лист Листов 1		
И контр. РУВИНСКАЯ				Госстрой СССР		
УТВ. СПИВАК				САНТЕХПРОЕКТ		
				г. Москва		

Неуказанные предельные отклонения размеров h4

Обозначение	Размеры, мм		Материал	Масса, кг
	L	H		
А146383.001	80	150	Лист 58,0 Гост 19903-74	0,43
-01	120	220	ВСтЗ Гост 14637-79	0,92
-02	150	300	Лист 510,0 Гост 19903-74	1,92
-03	100	180	ВСтЗ Гост 14637-79	0,63
-04	140	270	Лист 58,0 Гост 19903-74	1,30
-05	160	350	ВСтЗ Гост 14637-79	2,15
-06	200	420	Лист 512,0 Гост 19903-74	4,23
			ВСтЗ Гост 14637-79	



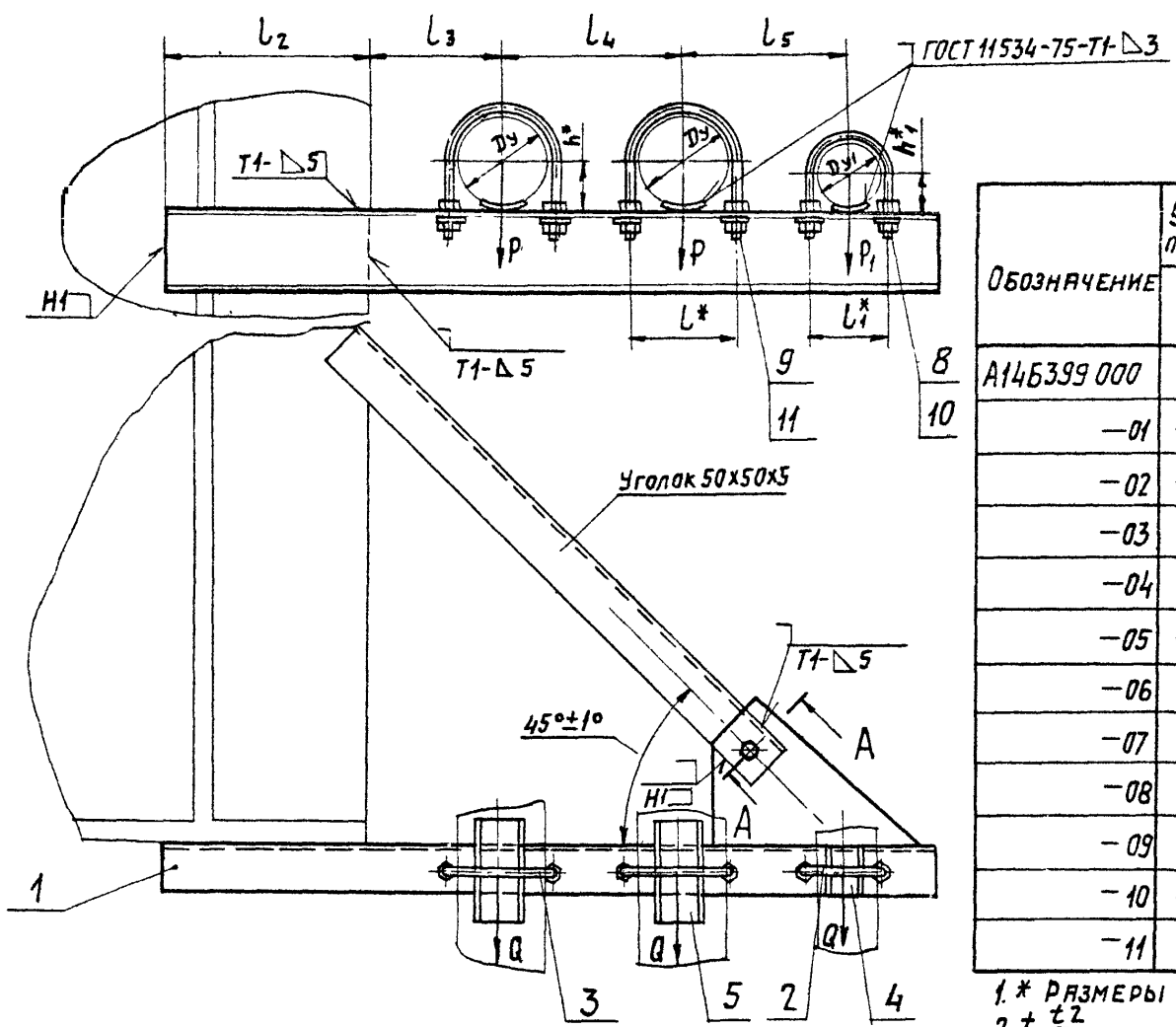
А146383.001

(V) A

Колпирова Л. Ерофеева Формат А4

A145399.000 CB

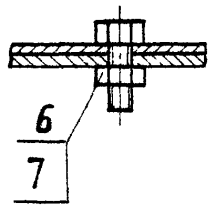
Серия А. 900-9 выпуск 3



Обозначение	Условный проход, мм		Допускаемые нагрузки, кгс				Размеры, мм								Масса кг	
	Dy	Dy1	Вертикаль		Горизонтал		L*	L1*	L2	L3*	L4*	L5*	h*	h1*		
			P	P1	Q	Q1										
A145399 000	80	50	72	40	22	12	106	70	225	195	130	175	160	48	7,30	
-01	100		120		36		122			140	195	170	57	9,11		
-02	125		175		52		150			155	225	185	70	32	12,55	
-03	150		266		80		180			255	170	270	200	83	16,71	
-04	200		590		177		242			300	200	310	230	113	29,35	
-05	100	80	120	72	36	22	122	106	225	140	195	185	57	48	9,44	
-06	125		175		52		150			155	225	200	70		13,00	
-07	150		266		80		180			255	170	270	215		83	17,16
-08	200		590		177		242			300	200	310	245		113	29,80
-09	125	100	175	120	52	36	150	122	225	155	225	210	70	57	14,80	
-10	150		266		80		180			255	170	270	225		83	19,34
-11	200		590		177		242			300	200	310	255		113	30,80

1. * Размеры для справок
 2. ± $\frac{L}{2}$
 3. Сварные швы по ГОСТ 5264-80, кроме швов, указанных на чертеже

A-A повернуто
 M1:2



A145399.000 CB

Изм.	Лист	№ докум.	Подп.	Дата	Опора подвижная ТРЕХРАДНАЯ.	Лист	Масса	Участок
РАЗРАБ.	ШЕРШАКОВА	ЛШ				И	СМ. ТАБЛ.	-
Пров.	КРУПНИК	Д	И.Б.		Лист	Лист	3	
Гл. спец.	ВАЙНБЕРГ				ГОССТРОЙ СССР			
Н.контр.	РУВИНСКАЯ	И	И.Б.		САНТЕХПРОЕКТ			
УТВ.	СПИВАК				г. МОСКВА			

КОПИРОВАЯ: ЛОГИНОВА

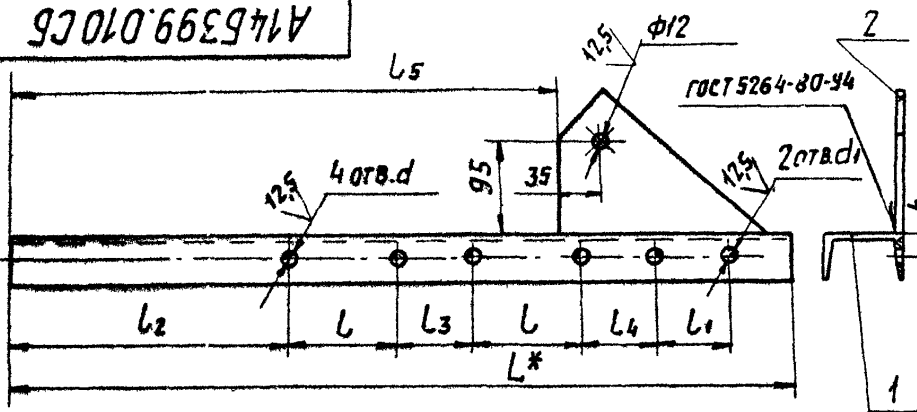
ФОРМАТ: А3

Взята инв. № инв. № дубл. Подп. и дата
 Инв. № дубл. Подп. и дата

Серия Э.900-9 Выход 3

Имя Подп. Подп. Дата Изм. Имя Подп. Подп. Дата Изм. Имя Подп. Подп. Дата Изм.

A145399.010CB



Обозначение	РАЗМЕРЫ, мм										Масса, кг
	L*	L	L1	L2	L3	L4	L5	h	d	d1	
A145399.010	760	106		272	69	72	530	25			5,90
-01	830	122	70	304	73	74	600		14		7,66
-02	890	150		305	75		660	30		12	9,80
-03	995	180		335	90	75	765	35		18	13,74
-04	1140	242		379	68	74	910	50	22		24,44
-05	845	122	106	304	73	71	615		14		7,80
-06	905	150		305	75		675	30		14	10,00
-07	1010	180		335	90	72	780	35		18	14,00
-08	1155	242		379	68	71	925	50	22		24,70
-09	915	150	122	305	75		685	30			11,80
-10	1020	180		335	90	74	790	35		18	16,14
-11	1165	242		379	68	73	935	50	22		24,84

1.* РАЗМЕР ДЛЯ СПРАВОК.
2. Н14: ± 1/2

A145399.010CB

Кронштейн

Изм.	Лист	№ докум.	Подп.	Дата
Разраб.	Шершакова			
Пров.	Крупник			И-86
Рук. гр.	Крупник			
Гл. спец.	Вяньберг			
Н. контр.	Рувинская			И-86
УТВ.	Сливак			06.86

Лист	Масса	Листов
И	СМ-ТРАБ.	-
ГОСТРОЙ ССР САНТЕХПРОЕКТ г. Москва		

Копировал: Логинова

Формат: А4

Имя Подп. Подп. Дата Изм. Имя Подп. Подп. Дата Изм. Имя Подп. Подп. Дата Изм.

Обозначение	Наименование	Кол. на исполн. А145399.010-										Примечание			
		01	02	03	04	05	06	07	08	09					
A145399.010CB	Документация														
	Сборочный чертёж														
	Детали														
A145383.002-44	Швеллер														
-45	Швеллер														
-46	Швеллер														
-47	Швеллер														
-48	Швеллер														
-49	Швеллер														
-50	Швеллер														
-51	Швеллер														

Исполнения 10... 11 см. лист 3

Имя Подп.	Подп.	Дата	Имя Подп.	Подп.	Дата
Разраб.	Шершакова		Пров.	Крупник	И-86
Рук. гр.	Крупник		Н. контр.	Рувинская	И-86
УТВ.	Сливак				

A145399.010

Кронштейн

Лист 1 из 2
ГОСТРОЙ ССР САНТЕХПРОЕКТ г. Москва
Формат А4

Копировал: Логинова