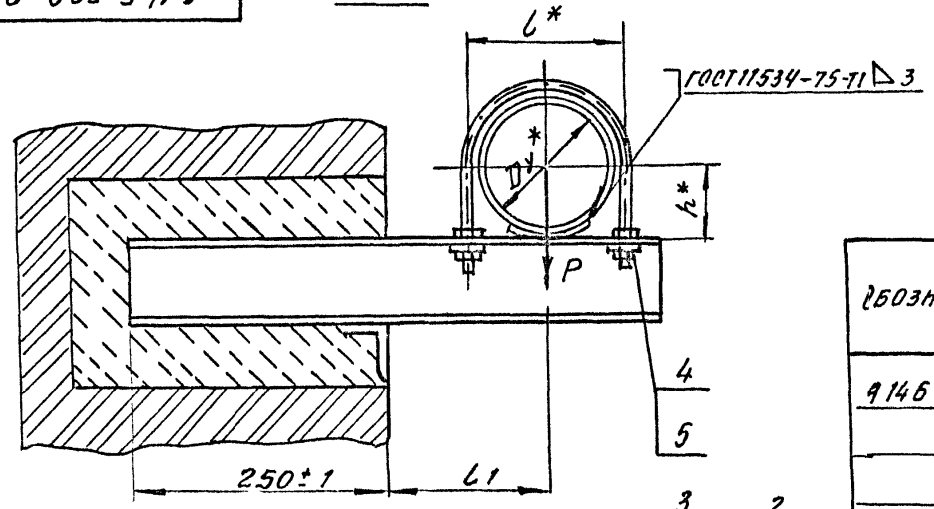


А 146 569 000 СБ

Рис.1



Обозначение	Рис	Условный проход D*, мм	Допускаемые нагрузки, кгс		Размеры, мм			Масса, кг
			Вертикал P	Горизонт Q	L*	L1	h*	
А 146 569 000	1	125	175	52	150	155±1	70	5,40
-01		150	266	80	180	170±1	83	5,70
-02	2	200	590	177	242	200±1	113	9,03
-03		250	840	252	298	240±1	140	15,60

Выпуск 4

Серия 5.900 -7

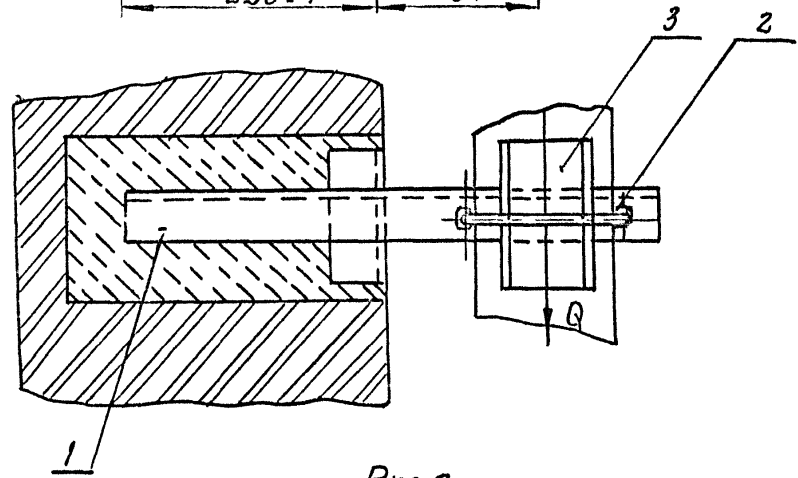
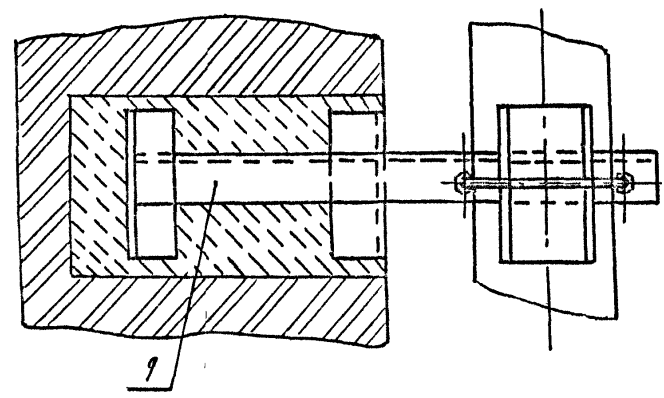


Рис.2

Остальное-см-рис.1



* Размеры для справок

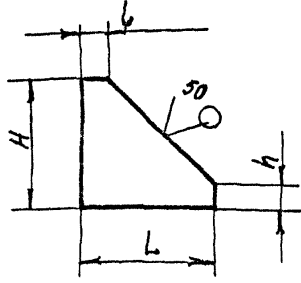
АНВ № 000000 ПОДПИСЬ М.А.А.А. ВЗНН № 000000 № 000000 ПОДП. МАРИА

					А 146 569 000 СБ				
ИЗГ	Лист	№ докум	ПОДП	Дата	Опора подвижная	Лист	Масса	Масштаб	САНТЕХНИПРОЕКТ
РАЗРАБ	БЕЛЯВСКАЯ	0001-	ГР			СМ.	ТАБЛ.		
ПРОВЕР.	КРУПНИК	ГР							
НАЧ ГР.	КРУПНИК	ГР							
ГЛ СПЕЦ.									
И КОНТР	ЛЕЙТЕВ								
УТВ	СПИВАК								

Серия 5.900 -7 выпуск 4

А146 568.001

✓ (V)



Обозначение	Размеры, мм				Материал	Масса, кг		
	H	h	L	l				
A146 568.001	50	10±0,18	50	10±0,18	Лист 5 ГОСТ 19903-74	0,06		
-01	75		75		Лист Ст.3 ГОСТ 14637-89	0,13		
-02	40		60		Лист 8 ГОСТ 19903-74	0,14		
-03	50		75		Лист Ст.3 ГОСТ 14637-89	0,16		
-04	100		25		5±0,15	Лист 4 ГОСТ 19903-74 Ст.3 ГОСТ 14637-89	0,05	
-05	130		33				0,08	
-06	160		40				0,13	
-07	200		50				0,18	
-08	250		63				0,3	
-09	300		75				Лист 5 ГОСТ 19903-74 Ст.3 ГОСТ 14637-89	0,5
-10	400		100				Лист 8 ГОСТ 19903-74	1,4
-11	500	125	Лист Ст.3 ГОСТ 14637-89	2,1				

Неуказанные предельные отклонения размеров h14

A146 568.001

Косынка

См. таблицу

Лист	Масса	Масштаб
И	см. табл.	—
Лист		Листов 1

ФОРМАТ А 4

Изм № подл Подл и дата Изм № подл Подл и дата Изм № подл Подл и дата

Изм	Лист	№ докум	Подл	Дата
ИЗМ	РАЗРАБ.	БЕЛАЗОВСКАЯ	ИЗМ	—
ИЗМ	ПРОВ.	КРУПНИК	ИЗМ	—
ИЗМ	НАЧ. ГР.	КРУПНИК	ИЗМ	—
ИЗМ	ГЛА СПЕЦ	—	ИЗМ	—
ИЗМ	И КОНТР	ЛЕИТЕС	ИЗМ	—
ИЗМ	УТВ	СЛИВАК	ИЗМ	—

Изм № подл Подл и дата Изм № подл Подл и дата Изм № подл Подл и дата

Изм № подл	Подл и дата	Обозначение	Наименование	Кол. на исполн			Примечание
				01	02	03	
А4		A146 568.010 СБ	СБОРОЧНЫЙ ЧЕРТЕН	1	1	1	
			ДЕТАЛИ				
А3		A146 567.001 -05	ПОПЕРЕЧНИНА	1	2	2	
		-12	ПОПЕРЕЧНИНА				
		-13	ПОПЕРЕЧНИНА				
А3		A146 568.001	ПОПЕРЕЧНИНА	1	1	1	
		-01	ПОПЕРЕЧНИНА				
		-02	ПОПЕРЕЧНИНА				
		-03	ПОПЕРЕЧНИНА				

A146 568.010

Кронштейн

Изм	Лист	№ докум	Подл	Дата
ИЗМ	РАЗРАБ.	БЕЛАЗОВСКАЯ	ИЗМ	—
ИЗМ	ПРОВ.	КРУПНИК	ИЗМ	—
ИЗМ	НАЧ. ГР.	КРУПНИК	ИЗМ	—
ИЗМ	И КОНТР	ЛЕИТЕС	ИЗМ	—
ИЗМ	УТВ	СЛИВАК	ИЗМ	—

Лист 1 из 1
САНТЕХНИЧЕСКИЙ ПРОЕКТ
ФОРМАТ А 4

А14Б 569 010 СБ

Рис. 1

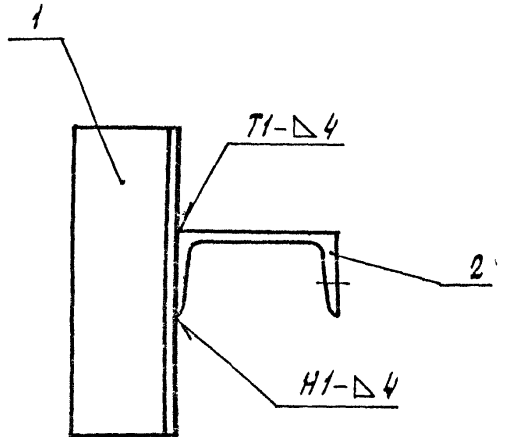
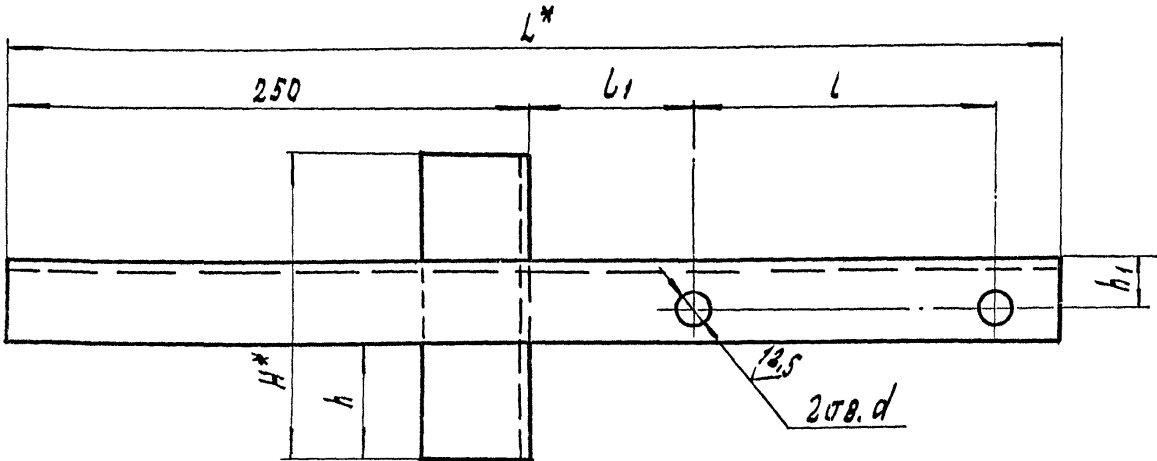
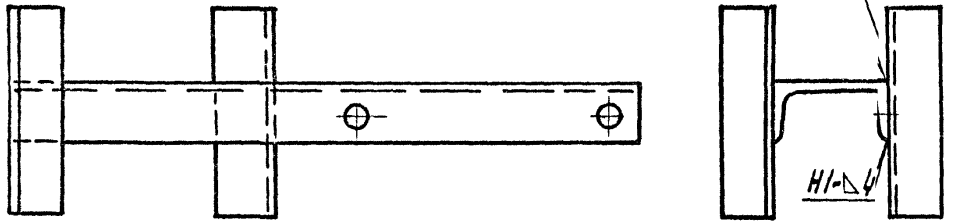


Рис. 2

ОСТАЛЬНОЕ - СМ. РИС. 1



- 1. * РАЗМЕРЫ ДЛЯ СПРАВОК.
- 2. H14; $\pm \frac{t_2}{2}$.
- 3. СВАРНЫЕ ШВЫ ПО ГОСТ 5264-80.

ОБОЗНАЧЕНИЕ	РИС.	РАЗМЕРЫ, ММ							МАССА, КГ
		L*	L	L ₁	H*	h	h ₁	d	
A14Б 569. 010	1	510	150	80	150	55	25	18	4,2
- 01		540	180						4,4
- 02	2	600	242	79	200	74	30	22	7,7
- 03		670	298	91	300	118	35		11,8

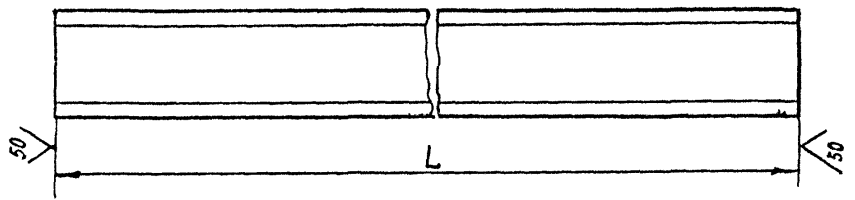
				А14Б 569. 010 СБ					
				КРОНШТЕЙН					
				ЛИТ		МАССА		МАСШТАБ	
				И		СМ.		Т.В.Л.	
				ЛИСТ		ЛИСТОВ /			
				САНТЕХНИПРОЕКТ					

СЕРИЯ 5.900 -7 ВЫПУСК 4

ИНВ. ЛЕГКОЕ ПЛАТ. И АТАТА ЗАМ. РАЗМЕРЫ НЕ ЛЕГКОЕ ПЛАТ. И АТАТА

✓(✓)

100695 9714



Продолжение

ВЫПУСК 4

СЕРИЯ 5.900 -7

Обозначение	L, мм	МАТЕРИАЛ	МАССА, кг
A145 569 001	510-1,75	ШВЕЛЛЕР 8 ГОСТ 8240-89 Ст 3 ГОСТ 535-88	3,6
- 01	540-1,75		3,8
- 02	600-1,75	ШВЕЛЛЕР 12 ГОСТ 8240-89 Ст 3 ГОСТ 535-88	6,2
- 03	670-2,0	ШВЕЛЛЕР 16 ГОСТ 8240-89 Ст.3 ГОСТ 535-88	9,5
- 04	540-1,75	ШВЕЛЛЕР 8 ГОСТ 8240-89 Ст 3 ГОСТ 535-88	3,8
- 05	550-1,75		3,9
- 06	635-2,0	ШВЕЛЛЕР 14a ГОСТ 8240-89 Ст 3 ГОСТ 535-88	8,4
- 07	945-2,3	ШВЕЛЛЕР 8 ГОСТ 8240-89 Ст 3 ГОСТ 535-88	6,7
- 08	1005-2,6	ШВЕЛЛЕР 10 ГОСТ 8240-89 Ст.3 ГОСТ 535-88	8,6
- 09	1130-2,6	ШВЕЛЛЕР 14 ГОСТ 8240-89 Ст 3 ГОСТ 535-88	13,6
- 10	1205-2,6	ШВЕЛЛЕР 18a ГОСТ 8240-89 Ст.3 ГОСТ 535-88	18,4
- 11	675-2,0	ШВЕЛЛЕР 8 ГОСТ 8240-89 Ст 3 ГОСТ 535-88	4,8
- 12	705-2,0		5,0
- 13	735-2,0	ШВЕЛЛЕР 10 ГОСТ 8240-89 Ст 3 ГОСТ 535-88	6,3
- 14	795-2,0	ШВЕЛЛЕР 14 ГОСТ 8240-89 Ст.3 ГОСТ 535-88	8,8
- 15	765-2,0	ШВЕЛЛЕР 12 ГОСТ 8240-89 Ст 3 ГОСТ 535-88	7,9
- 16	825-2,3	ШВЕЛЛЕР 14a ГОСТ 8240-89 Ст 3 ГОСТ 535-88	10,9
- 17	810-2,3	ШВЕЛЛЕР 14 ГОСТ 8240-89 Ст.3 ГОСТ 535-88	10,0
- 18	850-2,3	ШВЕЛЛЕР 16a ГОСТ 8240-89 Ст.3 ГОСТ 535-88	13,0
- 19	830-2,3	ШВЕЛЛЕР 10 ГОСТ 8240-89 Ст 3 ГОСТ 535-88	7,1
- 20	860-2,3	ШВЕЛЛЕР 12 ГОСТ 8240-89 Ст 3 ГОСТ 535-88	8,9

Обозначение	L, мм	МАТЕРИАЛ	МАССА, кг
A145 569 001-21	880-2,3	ШВЕЛЛЕР 12 ГОСТ 8240-89 Ст 3 ГОСТ 535-88	9,2
-22	1090-2,6	ШВЕЛЛЕР 18 ГОСТ 8240-89 Ст 3 ГОСТ 535-88	17,9
-23	810-2,3	ШВЕЛЛЕР 8 ГОСТ 8240-89 Ст.3 ГОСТ 535-88	5,7
-24	895-2,3	ШВЕЛЛЕР 12 ГОСТ 8240-89 Ст.3 ГОСТ 535-88	9,3
-25	915-2,3	ШВЕЛЛЕР 14 ГОСТ 8240-89 Ст 3 ГОСТ 535-88	11,3
-26	995-2,3	ШВЕЛЛЕР 18a ГОСТ 8240-89 Ст 3 ГОСТ 535-88	17,3
-27		ШВЕЛЛЕР 12 ГОСТ 8240-89 Ст 3 ГОСТ 535-88	10,3
-28	930-2,3	ШВЕЛЛЕР 14a ГОСТ 8240-89 Ст 3 ГОСТ 535-88	12,4
-29	1140-2,6	ШВЕЛЛЕР 22a ГОСТ 8240-89 Ст 3 ГОСТ 535-88	27,4
-30	910-2,3	ШВЕЛЛЕР 14 ГОСТ 8240-89 Ст 3 ГОСТ 535-88	11,2
-31	940-2,3	ШВЕЛЛЕР 16a ГОСТ 8240-89 Ст 3 ГОСТ 535-88	14,3
-32	695-2,0	ШВЕЛЛЕР 8 ГОСТ 8240-89 Ст.3 ГОСТ 535-88	4,9
-33	765-2,0		5,4
-34	810-2,3		5,7
-35	870-2,3	ШВЕЛЛЕР 12 ГОСТ 8240-89 Ст.3 ГОСТ 535-88	11,0
-36	440-1,55	ШВЕЛЛЕР 8 ГОСТ 8240-89 Ст 3 ГОСТ 535-88	3,1
-37	510-1,75		3,8
-38	560-1,75		3,9

ИЗМ. № ПОЛН. ПОДП. И ДАТА
ИЗМ. № ДИСТ. ПОДП. И ДАТА
ИЗМ. № ДИСТ. ПОДП. И ДАТА

A145 569 001

ИЗМ. Лист	№ докум.	ПОДП.	ДАТА	Лист	Масса	Листов
Разраб.	БЕЛЗОВСКАЯ	БЗ		И	см. табл.	
Пров.	КРУПНИК	КР		Лист	Листов	
Нач. гр.	КРУПНИК	КР		См. табл.		
Ил. спец.				САНТЕХНИИПРОЕКТ		
И. КОНТР.	ЛЕЙТЕС	Л		25206-05 25 ФОРМАТ А3		
УТВ.	СПИВАК	С				