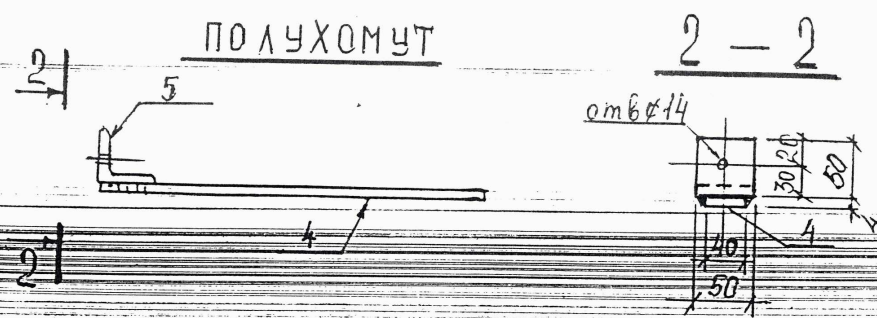
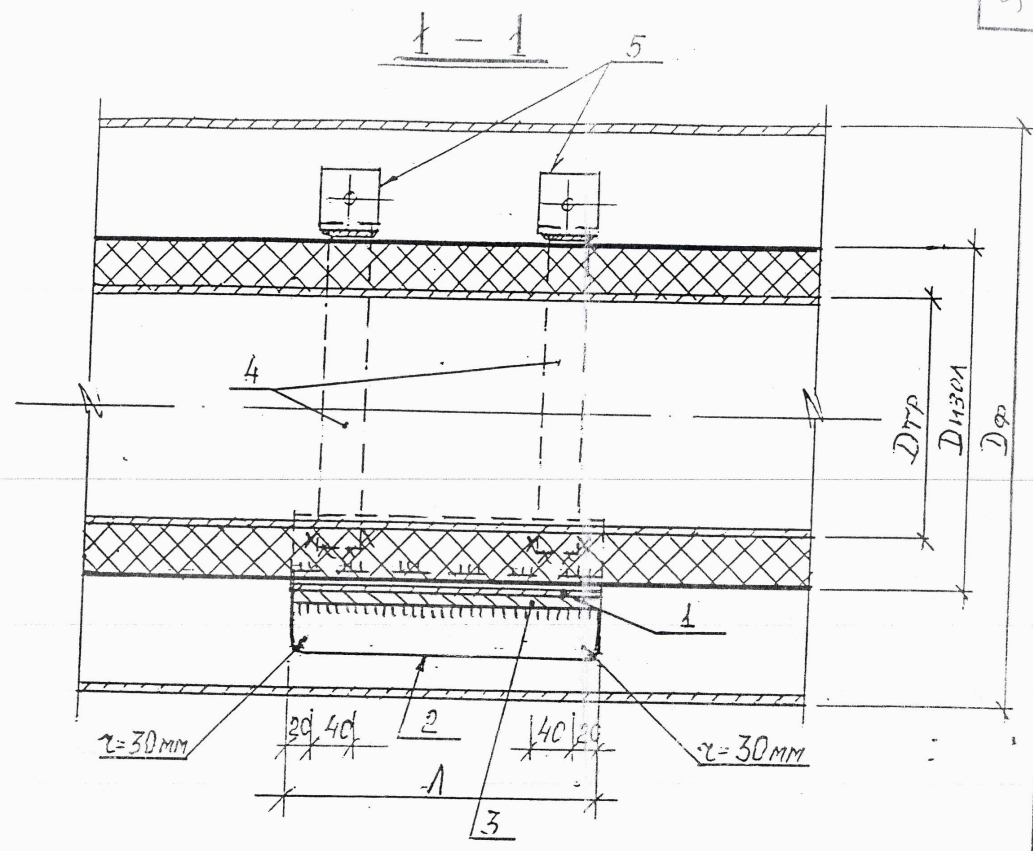
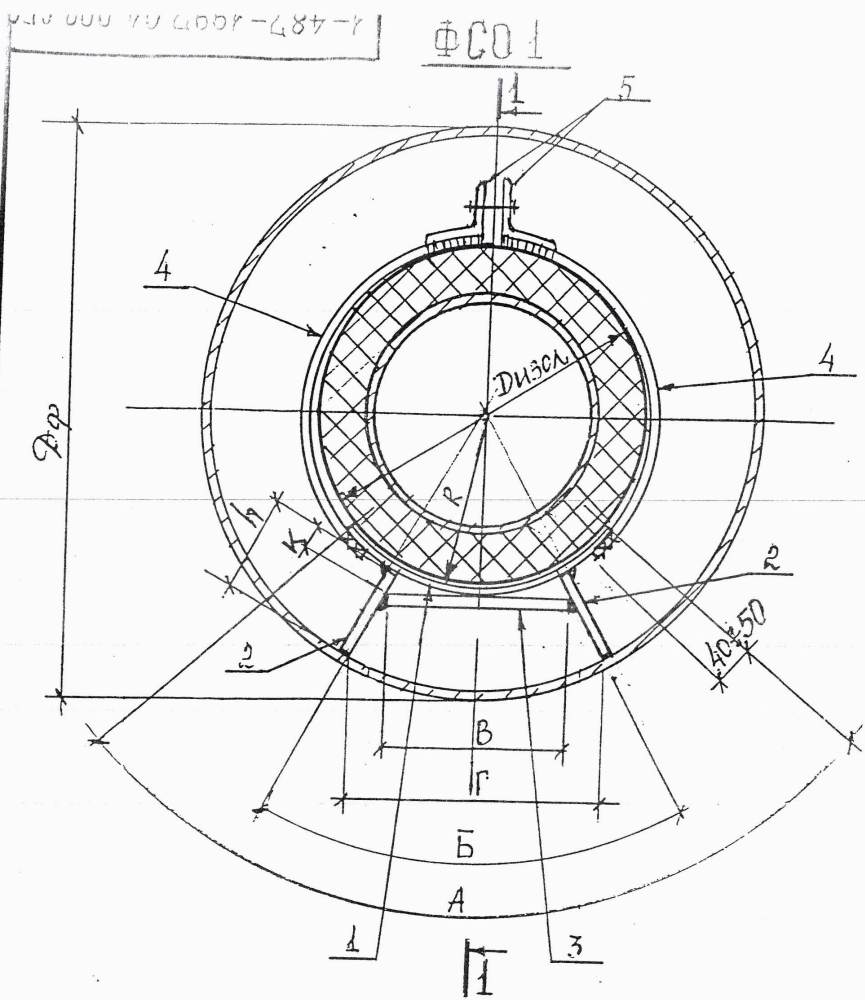
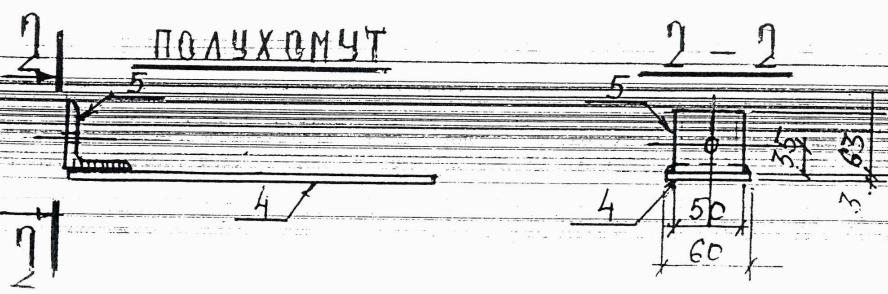
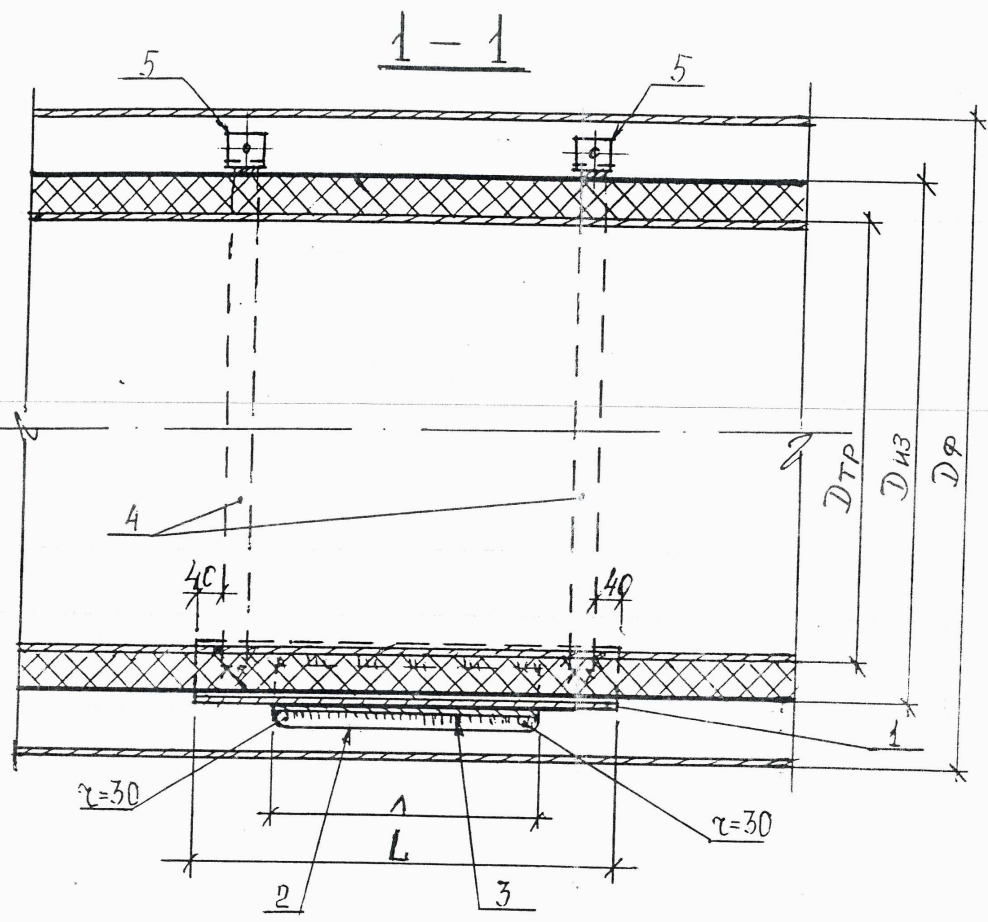
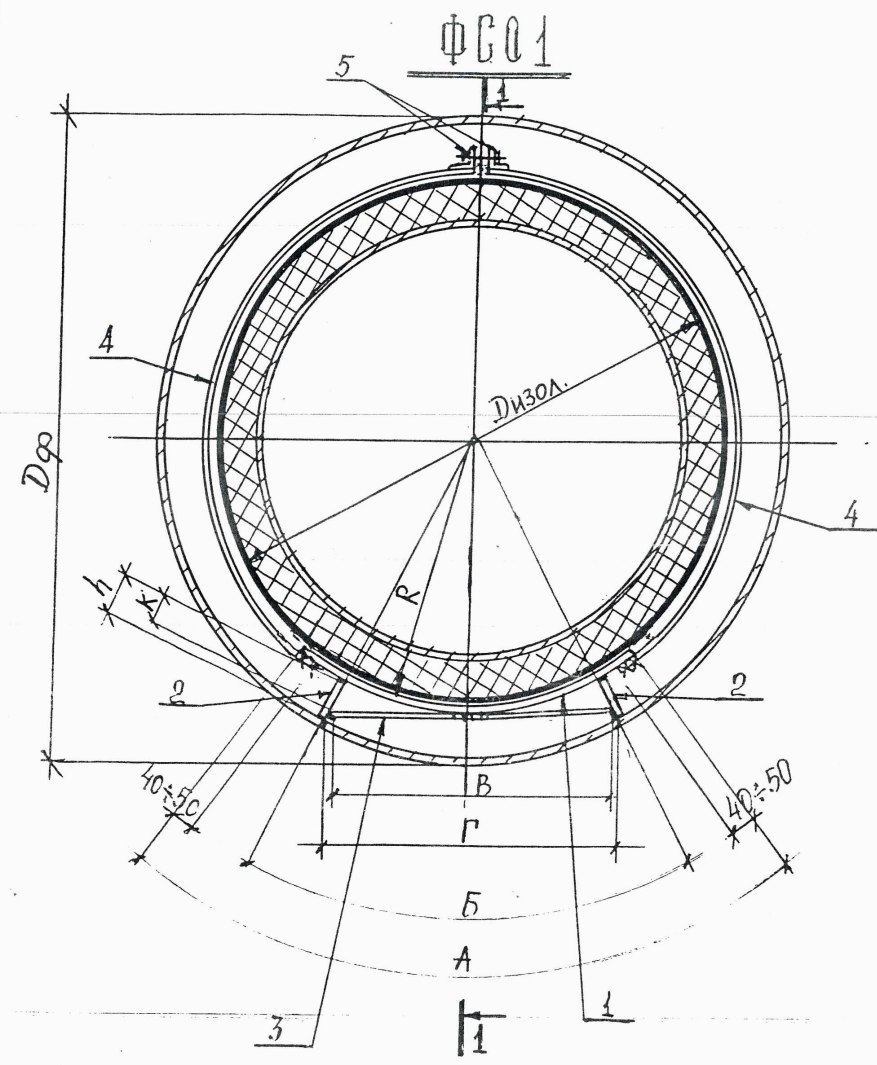


ИЗМ. ЛИСТ	№ ДОКУМ.	ПОДПИСЬ	ДАТА	1-467-1997.04.000.051	
С. ТЕХН.	ЛЮБРИКАТОР	<i>[Signature]</i>		ЛИТЕР. ЛИСТ	ЛИСТОВ
ИНЖЕНЕР	ДЕМИДОВА	<i>[Signature]</i>		1	1
Скользкая опора для труб в ППУ Ду 50+500. Футлярная прокладка на прямолинейных участках трассы.				АОЗТ "Ленгазтеплострой"	
РИС. 6.					



ИЗМ	Лист	№ ДОКУМ	Подпись	Дата	1-487-1997.04.000.652
					Скользящая опора для труб в ППУ Ду 150-300. Футлярная прокладка на прямолинейных участках трассы.
Г. ТЕХН	ЛЮБРИКОВ				ЛИТЕР ЛИСТ ЛИСТОВ
Л. ИШЕНЕВ	ДЕКИДОВА				А03Т
					Ленгизтеплострой

РИС. 7.



Изм.	Лист	№ док.	Подп.	Дата
ГЛ. ТЕХН. ЛЮБЕЦКИЙ				
ИНЖЕН. ДЕМИДОВА				

1-487-1997.04.000.СБЗ.

Скользящая опора для труб в ПШУ Ду 600±1000.
Футлярная прокладка на прямолнейных участках

СТАДИЯ	ЛИСТ	ЛИСТОВ
Р	3	7

АСЗТ

РИС. 8

Ленгазтеплострой

20-000 70 4661-487-1

29

Марка скользящей опоры Дтр/Диз/Дф.	Футляр, Дтр х Д, мм	Размеры, мм								Башмак (шт.1)								
		R	h	к	А	Б	В	Г	Λ	поз.1 (шт.1)			поз.2 (шт.2)			поз.3(шт.1)		
										сечен. мм	длина, мм	масса, кг	сечен. мм	длина, мм	масса, кг	сечен. мм	длина, мм	масса, кг
"ФСО1-"																		
325/400/630	φ 630x7	202	103	60	350	200	248	290	300	-4x350	300	3,30	-6x103	300	2,9I	-4x248	300	2,34
325/450/630		227	78	30	380	225	244			-4x380		3,58	-6x78		2,20	-4x244		2,30
325/500/630		252	53		400	250	295			-4x400		3,76	-6x53		1,50			
426/500/720	φ 720x8		97	60				330	450	-4x450	450	5,65	-6x97	450	4,1I	-4x295	450	4,17
426/560/720		282	67	50	450	278	310			-4x450		6,36	-6x67		2,84	-4x310		4,38
426/630/820	φ 820x8	317	82	42	500	312	335	377	450	-4x500	450	7,07	-6x82	450	3,48	-4x335	450	4,73
530/630/820										-8x82			4,63					
530/710/920	φ 920x9	357	90	50		350	380	423		-8x90		5,09	-4x380					5,37

Полухомут (шт.4)						Болт, гайка, шайба M12 (шт.2) масса, кг	Общий вес опоры, кг	Марка скользящей опоры Дтр/Диз/Дф "ФСО1-"	Мак. шаг между опор, м	Рис.	Рассто- яние между осями труб, мм					
поз.4 (шт.1)			поз.5 (шт.1)													
сечен. мм	длина, мм	масса, кг	сечен. мм	длина, мм	масса, кг											
-3x40	440	1,66	50x5	50	0,76	0,23	I20	6	6	650						
	550	2,07														
	620	2,34														
-3 x 60	620	3,50	63 x 5	50	0,96						18,90	426/500/720	6	6	800	
		690									3,90	18,95				426/560/720
		770									4,35	21,10				426/630/720
		900									5,09	22,30				530/630/820
					24,10	530/710/920			1000							

* общий вес опоры дан с учетом
напряженного состояния (1,5% от
веса конструкции)

1-487-1997.04.000-03

Изм/Лист	№ докум.	Подп.	Дата
ЛТехн	Любецкий		
Инжен	Демидова		

Скользящая опора для
труб в ППУ д=600+500 для
футлярной прокладки на
прямолинейных участках
"ФСО1"

СТАДИЯ ЛИСТ ЛИСТОВ
Р 6 7
АОЗТ
Ленгазтеплострой

Марка скользящей опоры Дтр/Диз/Дф.	Футляр, Дтр х L, мм	Размеры, мм									Башмак (шт.1)								
		R	h	к	А	Б	В	Г	Λ	L	поз.1 (шт.1)			поз.2 (шт.2)			поз.3(шт.1)		
											сечен. мм	длина, мм	масса, кг	сечен. мм	длина, мм	масса, кг	сечен. мм	длина, мм	масса, кг
"ФСО1-"																			
630/800/1020	∅ 1020x10	402	95	54	540	396	430	470	450	600	-4x540	600	10,17	-8x95	450	5,37	-4x430	450	6,08
720/900/1220	∅ 1220x10	452	145	60	600	444	483	563	500	600	-4x600	600	11,30	-8x145	500	9,11	-4x483	500	7,58
820/1000/1220		502	95	67	650	494	537			750	-4x650	750	15,31	-8x95		5,97	-4x537		8,43
920/1100/1420	∅ 1420x10	552	145	75	700	542	590	657	500	1000	-4x700	1000	21,98	-8x145	500	9,11	-4x590	500	9,26
1020/1200/1420		602	95	80	740	590	613			1150	-4x740	1150	26,72	-8x95		5,97	-4x643		10,10

Полухомут (шт.4)						Болт, гайка, шайба M12 (шт.2) масса, кг	Общий * вес опоры, кг	Марка скользящей опоры Дтр/Диз/Дф "ФСО1-"	Шаг между опор, м	Рис.	Рассто- яние между осями труб, мм			
поз.4 (шт.1)			поз.5 (шт.1)											
сечен. мм	длина, мм	масса, кг	сечен. мм	длина, мм	масса, кг									
-3 x 60	1010	5,71	∠63x5	50	0,96	0,23	28,9	630/800/1020	12,0	8	1300			
	1140	6,44									36,1	720/900/1220	13,0	1400
	1270	7,18									38,6	820/1000/1220	14,0	1600
	1400	7,91									50,2	920/1100/1420	14,0	1700
	1540	8,70									53,5	1020/1200/1420		

* - общий вес опоры дан с учетом наплавленного металла (1,5% от веса конструкции)

ИЗМ Лист № ДОКУМ. ПСЛП. Дата

1 407-1997.04.000 04

Скользкая опора для труб в ППУ Ду600-1000 для футлярной прокладки на прямолинейных участках "ФСО1"

Ил. техн. Любецкий
Инжен. Демидова

СТАДИЯ ЛИСТ ЛИСТОВ
Р 7 7
АОЗТ
"Газпромнефтегазстрой"