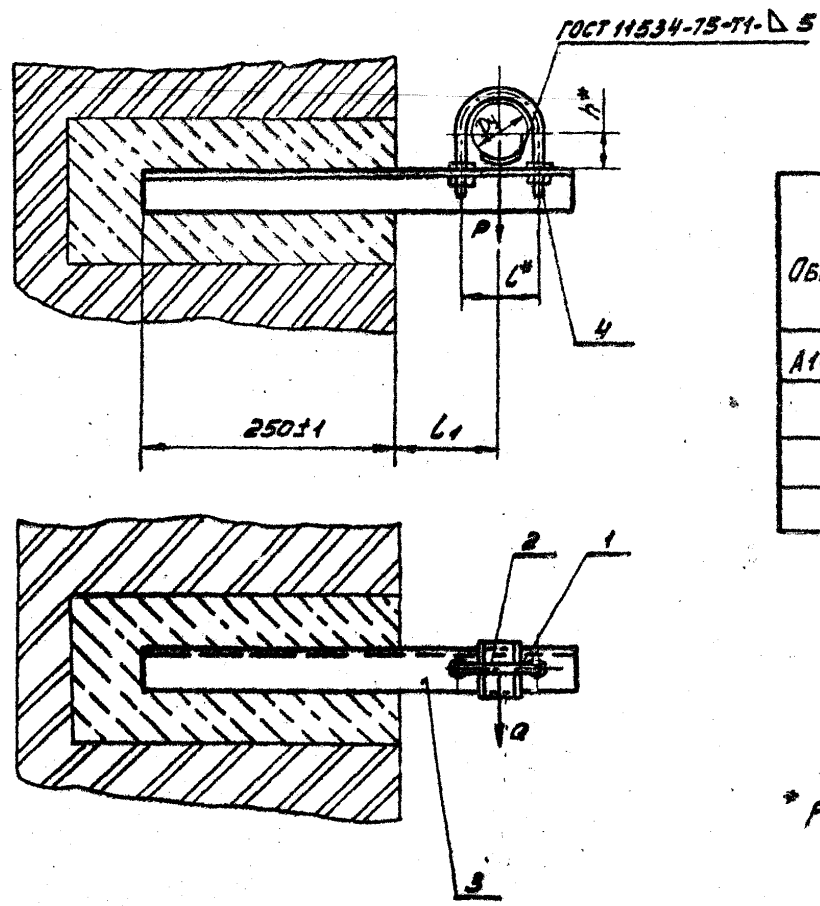


А14Б412.000СБ

Спринг 3.900-9 болты 4



Обозначение	Условный проход, Ду, мм	Допускаемые нагрузки, кгс		Размеры, мм			Масса кг
		Вертик. P	Горизон. Q	L*	L1	h*	
А14Б412.000	50	40	12	70	100±1	32	1,21
-01	65	56	17	90	120±1	41	1,41
-02	80	72	22	106	130±1	48	1,63
-03	100	120	36	122	140±1	57	2,02

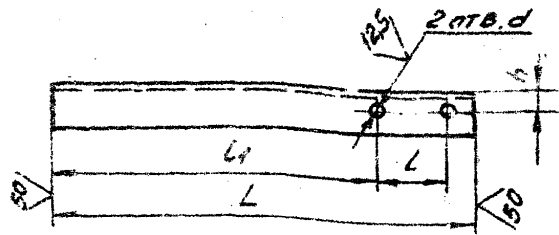
\* Размеры для справок.

Инв. № подл. Подп. и дата Изм. №, дата, подп. и дата

А14Б412.000СБ				Лист	Масса	Масштаб
Изм. лист и док. подл. дата	Разраб. Шершанов	Пров. Крупник	Рук. гр. Крупник	Опора подвижная	см.	—
Гл. инж. Вайнер	Инж. Рубинская	Инж. Сливак			табл.	
Лист				Листов 1		
Госстрой СССР				САНТЕХПРОЕКТ		
г. Москва				Формат А3		

Копировал: Денисова

Сорис 3.900-9 Выпуск 4



Обозначение	Размеры, мм					Материал	Масса кг
	L	L	L1	h	d		
A14Б412.003	410	70	315	20	12	Уголок 36x36x4-Б ГОСТ 8509-72 ВСтЗ-Т-ГОСТ 535-79	0,88
-01	440	90	325				0,95
-02	460	106	327	22	14	Уголок 40x40x4-Б ГОСТ 8509-72 ВСтЗ-Т-ГОСТ 535-79	1,11
-03	480	122	329	30		Уголок 50x50x4-Б ГОСТ 8509-72 ВСтЗ-Т-ГОСТ 535-79	1,46

Неуказанные предельные отклонения размеров:  $\pm 0,14$ ;  $\pm \frac{L}{2}$

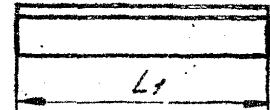
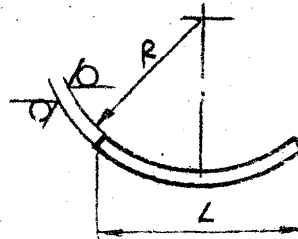
A14Б412.003

Изм.	Лист	№ докум.	Подп.	Дата	Уголок	Лист	Масса	Масштаб
Разраб.	Шершакова	Лист				н	см.	
Проб.	Крупник	Лист	И.Б.		Лист	Листов		
Рук. гр.	Крупник	Лист			ГОСТРОЙ СССР			
Т. спец.	Вайнберг	Лист			САНТЕХПРОЕКТ			
Н. конт.	Рубинская	Лист			г. Москва			
УТВ.	Сливак	Лист						

Копировала: Денисова

Формат А4

A14Б412.002



Обозначение	Размеры, мм			Масса кг
	L	L1	R	
A14Б412.002				
-01	50	50	29	0,060
-02		100	45	0,114
-03			54	0,118
-04	100	150	67	0,376
-05			80	0,360
-06		200	110	0,470
-07	200		137	1,02

Неуказанные предельные отклонения размеров:  $\pm 0,14$ ;  $\pm \frac{L}{2}$

A14Б412.002

Изм.	Лист	№ докум.	Подп.	Дата	Полушкр	Лист	Масса	Масштаб
Разраб.	Шершакова	Лист				н	см.	
Проб.	Крупник	Лист	И.Б.		Лист	Листов		
Рук. гр.	Крупник	Лист			ГОСТРОЙ СССР			
Т. спец.	Вайнберг	Лист			САНТЕХПРОЕКТ			
Н. конт.	Рубинская	Лист			г. Москва			
УТВ.	Сливак	Лист						

Копировала: Денисова

Формат А4