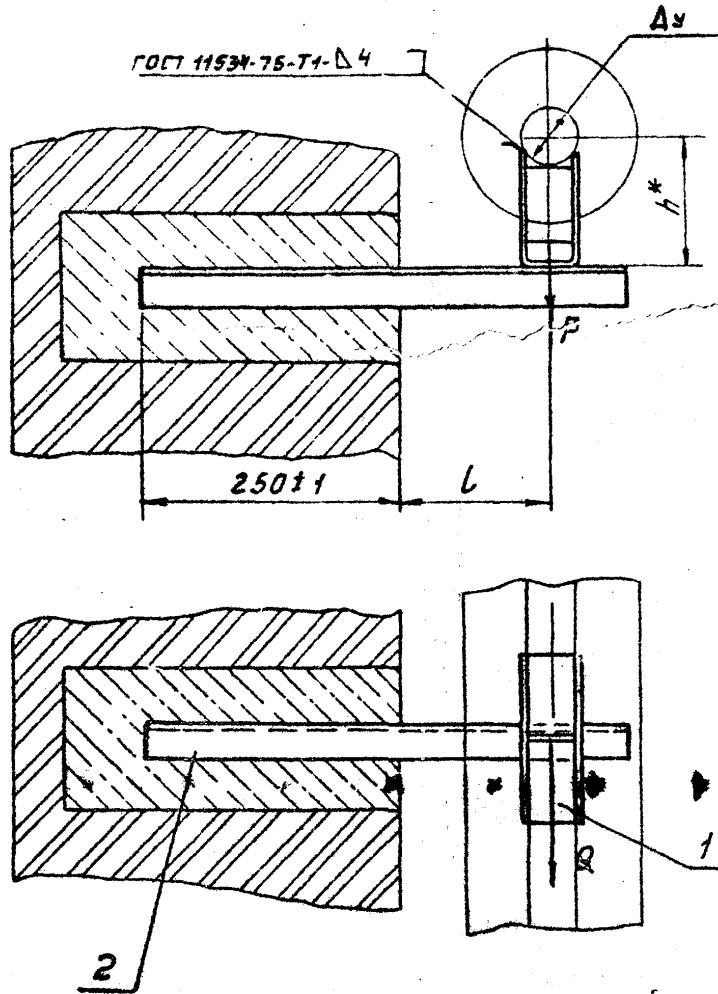


А14Б4

Серия 3.000.8. Выход 4



ОБЪЕДИНЕНИЕ	УСЛОВНЫЙ ПРОФЛ.	ДОПУСКАЕМЫЕ НАГРУЗКИ, КГС		РАЗМЕРЫ, ММ		МАССА, КГ
		Р	Q	Л	h*	
А14Б413.000	50	51	15	150±1	129	2.23
-01	50	51	15	150±1	179	2.67
-02	65	78	23	160±1	138	3.00
-03	65	78	23	160±1	188	3.40
-04	80	107	32	185±1	145	3.03
-05	80	107	32	185±1	195	3.47
-06	100	157	47	195±1	154	4.70
-07	100	157	47	195±1	204	5.20

\* РАЗМЕРЫ ДЛЯ СПРАВОК

ИЗДАНИЕ 1975 г. НАЧАЛО ИЗДАНИЯ 1975 г.

				А14Б413000СВ			
ИЗМЕНИТ. И ДОКУМ.		ПОДП.		ОПОРА ПОДВИЖНАЯ		АНТ. МАССА ИСЧИСЛ.	
РАЗРАБ. ИКРИАНОВА		ИВУ				И	ГМ.
ПРОВ. КИПЛИК		ИВУ				АБЛ.	
РУК. ГР. КИПЛИК		ИВУ				АНСТ АНСТОВ 1	
ГЛ. СПЕЦ. ВЯНБЕРГ		ИВУ				ГОСТРОИ СССР	
И. КОНТР. РУВИНСКАЯ		ИВУ				САИТЕХПРОЕКТ	
УТВ. СЛИВАК		ИВУ				Г. МОСКВА	

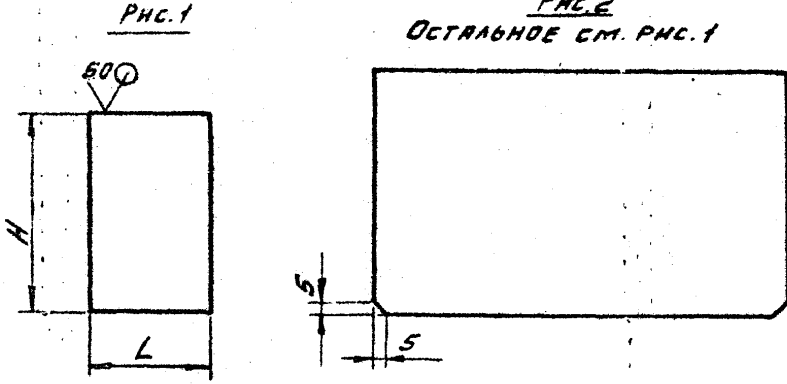
Копировал: ДЕННСОВА

ФОРМАТ 73

Серия З.900-8 Выход 4

А14Б413.004

(V)A



ОБОЗНАЧЕНИЕ	Рис.	РАЗМЕРЫ, мм		МАТЕРИАЛ	МАССА, кг	
		L	H			
А14Б413.004	1	49	80	Лист Б3,0 ГОСТ 19303-74 4-й ВСтЗ ГОСТ 16523-70	0,09	
-01			130		0,15	
-02		94	80		0,18	
-03				130	0,29	
-04		2	92	80	Лист Б4,0 ГОСТ 19903-74 ВСтЗ ГОСТ 14637-79	0,23
-05				130		0,37
-06			182	96		0,54
-07			146	0,83		

Неуказанные предельные отклонения размеров:  $h14; \pm \frac{t_0}{10}$

А14Б413.004

ИЗМ. ПОС. 1	ПОЯС. И. АРТА	ВЗЯТ. ИВ. А.	ИЗБ. П. АУБА.	ПОЯС. И. АРТА	Лист	Масса	Масштаб
ИЗМ. ПОС. 1	ПОЯС. И. АРТА	ВЗЯТ. ИВ. А.	ИЗБ. П. АУБА.	ПОЯС. И. АРТА	И	см.	-
ИЗМ. ПОС. 1	ПОЯС. И. АРТА	ВЗЯТ. ИВ. А.	ИЗБ. П. АУБА.	ПОЯС. И. АРТА	Лист	Листов 1	
ИЗМ. ПОС. 1	ПОЯС. И. АРТА	ВЗЯТ. ИВ. А.	ИЗБ. П. АУБА.	ПОЯС. И. АРТА	Госстрой СССР САНТЕХПРОЕКТ г. Москва		
ИЗМ. ПОС. 1	ПОЯС. И. АРТА	ВЗЯТ. ИВ. А.	ИЗБ. П. АУБА.	ПОЯС. И. АРТА	РИБО		
ИЗМ. ПОС. 1	ПОЯС. И. АРТА	ВЗЯТ. ИВ. А.	ИЗБ. П. АУБА.	ПОЯС. И. АРТА	см. табл.		

КОПИРОВАЛ: ЛЕНИСОВА

ФОРМАТ Р4

ОБОЗНАЧЕНИЕ	НАИМЕНОВАНИЕ	КОЛ. НА ИСПОЛ. А14Б413.010													
		10	11	12	13	14	15								
А14Б413.010 СБ	ДОКУМЕНТАЦИЯ														
	СБОРОЧНЫЙ ЧЕРТЕЖ	X	X	X	X	X									
	ДЕТАЛИ														
А14Б413.003-08	КОРПУС	1													
-01	КОРПУС	1													
-10	КОРПУС		1												
-11	КОРПУС			1											
-12	КОРПУС				1										
-13	КОРПУС					1									
А14Б413.004-04	РЕБРО	1													
-05	РЕБРО	1													
-06	РЕБРО			1											
-07	РЕБРО				1										

А146413.010СБ

Серия Э.9009 Выход 4

Рис. 1

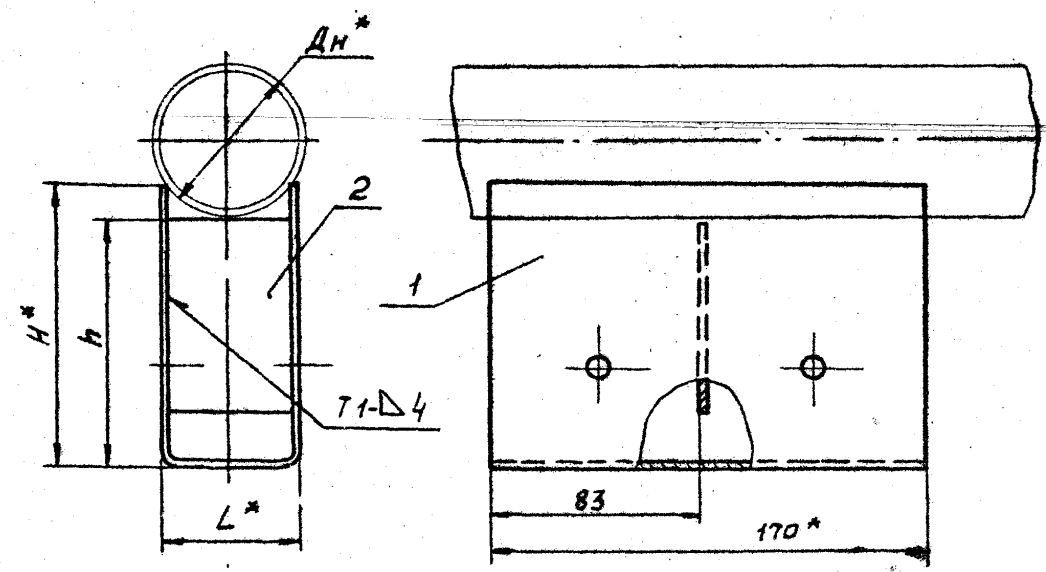
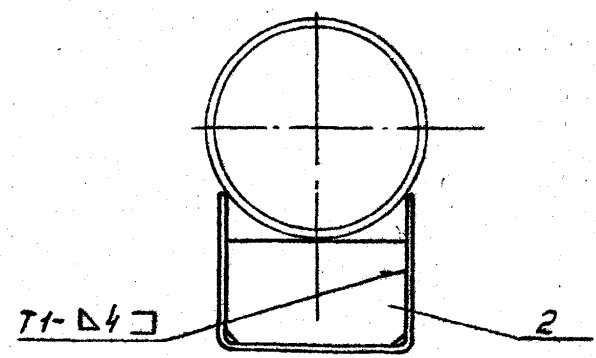


Рис. 2

Остальное см. Рис. 1



Обозначение	Рис	РАЗМЕРЫ, мм				МАССА, кг		
		Дн*	L*	Н*	Н			
А146413.010	1	60	55	115	100	1,20		
-01				165	150	1,66		
-02				110	100	1,16		
-03		160		150	1,63			
-04		89		110	100	1,16		
-05		160		150	1,63			
-06		108		130	100	1,59		
-07				180	150	2,10		
-08		133		120	100	1,51		
-09				170	150	2,02		
-10				115	100	1,94		
-11		159		165	150	2,61		
-12		2		219	190	150	100	3,10
-13						200	150	3,92
-14				273		138	100	2,97
-15	188		150			3,19		

1.\* РАЗМЕРЫ ДЛЯ СПРАВОК.

2. НЕУКАЗАННЫЕ ПРЕДЕЛЬНЫЕ ОТКЛОНЕНИЯ РАЗМЕРОВ:  $\pm \frac{\epsilon_2}{2}$ .

3. СВАРНЫЕ ШВЫ ПО ГОСТ 5264-80.

ИНЖ. ПИВОВА П.О.А. ДАТА ВКЛ. ИВ.А. ИВ.А. ДАТА ПР.В. И.А.А.А.

				А146413.010СБ			
ИЗМ. Лист	И ДОКУМ.	ПОДП.	ДАТА	Опора	ЛИТ.	МАССА	МАСШТАБ
РАЗРАБ.	ШЕРШАКОВА	Л.А.В.			И	СМ.	-
ПРОВ.	КРУПНИК	И.С.	11.86		ТАБЛ.		
РЭК. ГР.	КРУПНИК	И.С.			Лист	Листов	1
ГЛ. СПЕЦ.	ВАННБЕРГ	И.С.			ГОСТРОИ СССР		
И.КОНТР.	РУВИНСКАЯ	И.С.	11.86	САНТЕХПРОЕКТ			
УТВ.	СПИВАК	И.С.	06.86	Г. МОСКВА			

КОПИРОВАЛ: ДЕНИСОВА

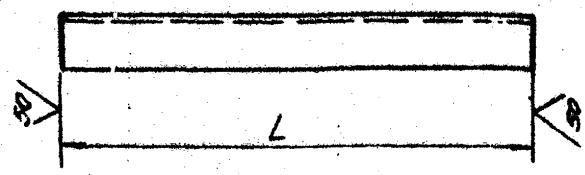
ФОРМАТ А3

(V/A)

Серия 3.900-9 Выпуск 4

А14Б413

ОБОЗНАЧЕНИЕ	L, мм	МАТЕРИАЛ	МАССА, кг
А14Б413.001	460	УГОЛОК 36x36x4-Б ГОСТ 8509-72 ВСт3-І-ГОСТ 535-79	1,0
-01	470	УГОЛОК 50x50x4-Б-ГОСТ 8509-72 ВСт3-І-ГОСТ 535-79	1,50
-02	490	УГОЛОК 50x50x5-Б-ГОСТ 8509-72 ВСт3-І-ГОСТ 535-79	1,84
-03	525	УГОЛОК 63x63x5-Б-ГОСТ 8509-72 ВСт3-І-ГОСТ 535-79	2,52
-04	200	УГОЛОК 50x50x5-Б-ГОСТ 8509-72 ВСт3-І-ГОСТ 535-79	0,79
-05		УГОЛОК 75x75x5-Б-ГОСТ 8509-72 ВСт3-І-ГОСТ 535-79	1,16
-06	242	УГОЛОК 50x50x5БГОСТ 8509-72 ВСт3-І-ГОСТ 535-79	0,91
-07	277	УГОЛОК 75x75x5БГОСТ 8509-72 ВСт3-І-ГОСТ 535-79	1,60
-08	150		0,56
-09	200	УГОЛОК 50x50x5-Б-ГОСТ 8509-72 ВСт3-І-ГОСТ 535-79	0,75
-10	300		1,13
-11	330	УГОЛОК 63x63x5-Б-ГОСТ 8509-72 ВСт3-І-ГОСТ 535-79	4,0
-12	870	УГОЛОК 75x75x5-Б-ГОСТ 8509-72 ВСт3-І-ГОСТ 535-79	5,04
-13	250	УГОЛОК 50x50x5-Б-ГОСТ 8509-72 ВСт3-І-ГОСТ 535-79	0,94
-14	350		1,31
-15	300	УГОЛОК 75x75x5-Б-ГОСТ 8509-72 ВСт3-І-ГОСТ 535-79	1,74
-16	340	УГОЛОК 50x50x5-Б-ГОСТ 8509-72 ВСт3-І-ГОСТ 535-79	1,30
-17	390	УГОЛОК 75x75x5-Б-ГОСТ 8509-72 ВСт3-І-ГОСТ 535-79	2,26
-18	100	УГОЛОК 25x25x3-Б-ГОСТ 8509-72 ВСт3-І-ГОСТ 535-79	0,70



Неуказанные предельные отклонения размеров h/4

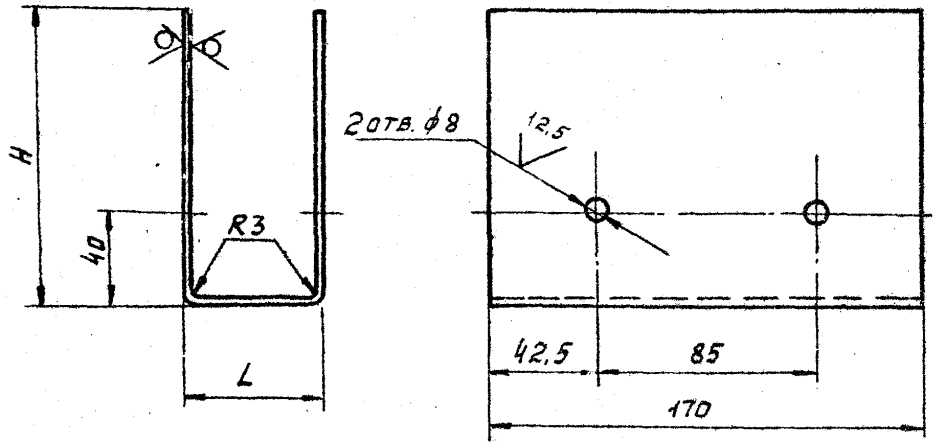
Исполнитель: ПОЛ. Н. В. А. Т. А. / Проверил: ПОЛ. Н. В. А. Т. А. / Утвердил: ПОЛ. Н. В. А. Т. А.

				А14Б413.001			
				Уголок			
Изм	Лист	И. ДОКУМ.	ПОДП.	Д. А. Т. А.	Лист	И. ДОКУМ.	ПОДП.
РАЗРАБ.	ШЕРШАКОВА	И. Д. А.			И. ДОКУМ.	ПОДП.	
ПРОВ.	КРУПНИК	И. Д. А.			И. ДОКУМ.	ПОДП.	
Р. К. Г. Р.	КРУПНИК	И. Д. А.			И. ДОКУМ.	ПОДП.	
И. СПЕЦ.	ВРИНСЕРГ	И. Д. А.			И. ДОКУМ.	ПОДП.	
Н. КОНТ.	РУВИНСКАЯ	И. Д. А.			И. ДОКУМ.	ПОДП.	
УТВ.	СЛИБАРС	И. Д. А.			И. ДОКУМ.	ПОДП.	
				СМ. ТАБЛ.			
				КСПИРОВАЛ: ВЕННСОВ			
				ФОРМ. ЛТ АЗ			

А146413.003

Серия 3.900.9 Выпуск 4

ИВ. И ПОР. ПОДП. И АРТА  
ИВ. И ПОР. ПОДП. И АРТА  
ИВ. И ПОР. ПОДП. И АРТА  
ИВ. И ПОР. ПОДП. И АРТА  
ИВ. И ПОР. ПОДП. И АРТА  
ИВ. И ПОР. ПОДП. И АРТА  
ИВ. И ПОР. ПОДП. И АРТА  
ИВ. И ПОР. ПОДП. И АРТА  
ИВ. И ПОР. ПОДП. И АРТА  
ИВ. И ПОР. ПОДП. И АРТА



ОБОЗНАЧЕНИЕ	РАЗМЕРЫ, мм		МАТЕРИАЛ	МАССА, кг
	L	H		
А 146413.003		115		1,11
-01	55	165		1,51
-02		110		1,07
-03		160	Лист 53,0 ГОСТ 19903-74 4-й ВСтЗ. ГОСТ 16523-70	1,48
-04		130		1,41
-05		180		1,81
-06	100	120		1,33
-07		170		1,73
-08		115		1,71
-09		165		2,24
-10		150	Лист 54,0 ГОСТ 19903-74 ВСтЗ. ГОСТ 14637-79	2,56
-11	190	200		3,09
-12		138		2,43
-13		188		2,96

Неуказанные предельные отклонения размеров: H14; h14; ±  $\frac{t_2}{2}$ .

				А146413.003		
				КОПИУС		
				СМ. ТАБЛ.		
Изм.	Лист	И докум.	Подп.	Дата	Лист	Листов
РАЗРАБ.	ШЕРШАКОВА				1	1
ПРОВ.	КРУПНИК			11-86	ГОСТРОИ СССР САНТЕХПРОЕКТ г. МОСКВА	
РУК. ГР.	КРУПНИК				ФОРМАТ А3	
ГЛ. СПЕЦ.	ВАЙНБЕРГ					
И. КОНТР.	РУВИНСКАЯ			11-86		
УТВ.	СПИВАК			11-86		

Копировал: ДЕНИСОВА

ФОРМАТ А3