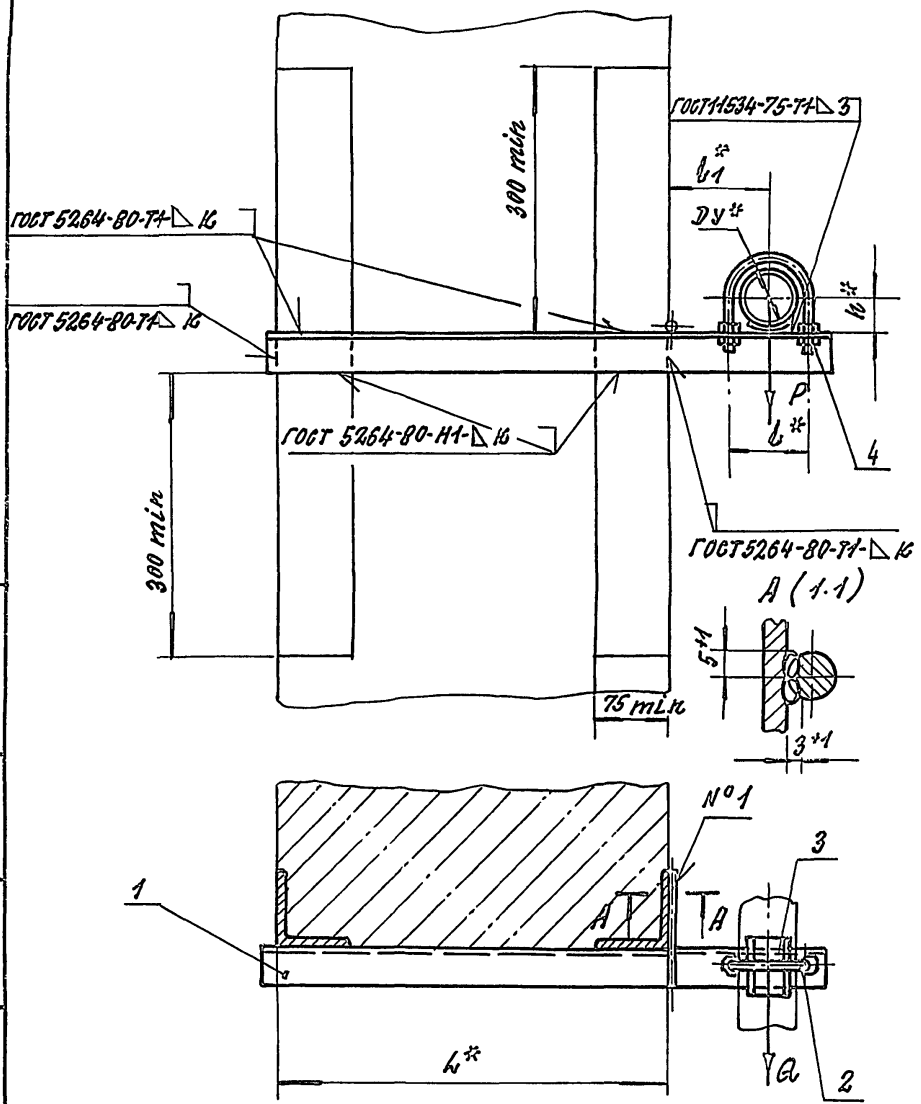


A146 505 000 СБ

ИВБ С-ПЕРВАЯ ПОДА И ДАТА 1830С. ИВБ ЛЕИТЭС. С-ВУСА ПОДА И ДАТА СЕРИЯ 5. 900 -У ВЫПУСК 1

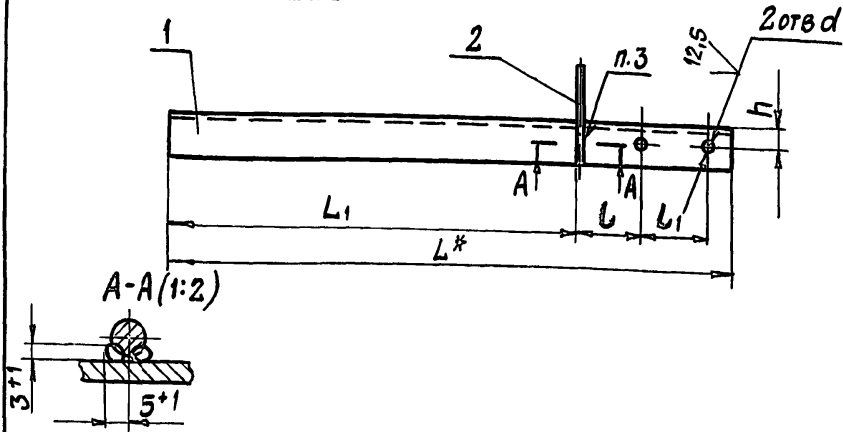


| Обозначение | Условный проход, Ду, мм | Допускаемые нагрузки, кгс | | Размеры, мм | | | | | Масса, кг |
|--------------|-------------------------|---------------------------|-----------|-------------|-----|-----|-----|---|-----------|
| | | Вертик. | Горизонт. | h* | b* | L* | h** | K | |
| | | | | | | | | | |
| A146 505 000 | 50 | 40 | 12 | 400 | 70 | 100 | 32 | 4 | 1.07 |
| -01 | 65 | 56 | 17 | | 90 | 120 | 41 | | 1.48 |
| -02 | 80 | 72 | 22 | | 106 | 130 | 48 | | 1.44 |
| -03 | 100 | 120 | 36 | | 122 | 140 | 57 | | 2.40 |
| -04 | 125 | 175 | 52 | | 150 | 155 | 70 | | 3.88 |
| -05 | 150 | 266 | 80 | | 180 | 170 | 83 | | 5.10 |
| -06 | 50 | 40 | 12 | 600 | 70 | 100 | 32 | 4 | 1.36 |
| -07 | 65 | 56 | 17 | | 90 | 120 | 41 | | 1.86 |
| -08 | 80 | 72 | 22 | | 106 | 130 | 48 | | 2.18 |
| -09 | 100 | 120 | 36 | | 122 | 140 | 57 | | 3.46 |
| -10 | 125 | 175 | 52 | | 150 | 155 | 70 | | 4.36 |
| -11 | 150 | 266 | 80 | | 180 | 170 | 83 | | 6.25 |

- 1.* Размеры для справок.
- 2 Швы №1-Сварка ручная дуговая

| A146 505 000 СБ | | | | | |
|-----------------|-----------|----------|-------|------|--------------------|
| ИЗМ. | Лист | № докум. | подп. | дата | ОПОРА ПОДВИЖНАЯ |
| РАЗРАБ. | ШЕРШАКОВА | ИВБ | | | |
| ПРОВ. | КРУПНИК | ИВБ | | | |
| ИЗГ. ГР. | КРУПНИК | ИВБ | | | ЛИСТ |
| ГЛАВ. ИНЖ. | ИВБ | | | | ЛИСТОВ 1 |
| И КОНТР. | ЛЕИТЭС | ИВБ | | | САНТЕХНИИПРОЕКТ |
| УТВ. | СПИВАК | ИВБ | | | |

A146505.010CB



| ОБОЗНАЧЕНИЕ | РАЗМЕРЫ, мм | | | | | | МАССА, кг |
|-------------|-------------|-----|-----|-----|----|------|-----------|
| | L* | L1 | L | L1 | h | d | |
| A146505.010 | 570 | 415 | 65 | 70 | 20 | 12 | 0,87 |
| -01 | 600 | | 75 | 90 | | 14 | 1,18 |
| -02 | 620 | | 77 | 106 | | 14 | 1,37 |
| -03 | 640 | | 79 | 122 | 30 | 18 | 2,00 |
| -04 | 670 | | 75 | 160 | 35 | 18 | 2,67 |
| -05 | 700 | | 80 | 180 | 45 | 18 | 4,12 |
| -06 | 770 | | 65 | 70 | 20 | 12 | 1,16 |
| -07 | 800 | | 75 | 90 | | 14 | 1,56 |
| -08 | 820 | | 77 | 106 | | 14 | 1,81 |
| -09 | 840 | | 79 | 122 | 30 | 18 | 3,05 |
| -10 | 870 | | 75 | 160 | 35 | 18 | 3,45 |
| -11 | 900 | 80 | 180 | 45 | 18 | 5,28 | |

- 1* РАЗМЕР ДЛЯ СПРАВОК
2. H14; ± 2
3. СВАРКА² РУЧНАЯ ДУГОВАЯ

A146505.010CB

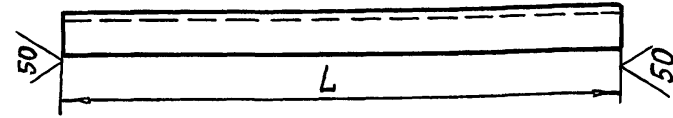
| | | | | | | | |
|-----------|-----------|-------|------|-----------|----------------|-----------|---------|
| ИЗМ. ЛИСТ | № ДОКУМ. | ПОДП. | ДАТА | КРОНШТЕЙН | ЛИТ. | МАССА | МАСШТАБ |
| РАЗРАБ. | ШЕРШАКОВА | ИЛ | | | И | СМ. ТАБЛ. | — |
| ПРОВ. | КРУПНИК | ИЛ | | | ЛИСТ | ЛИСТОВ | 1 |
| НАЧ. ГР. | КРУПНИК | ИЛ | | | САНТЕХНИПРОЕКТ | | |
| ГЛ. СПЕЦ. | | | | | | | |
| Н. КОНТР. | ЛЕЙТЕС | ИЛ | | | | | |
| УТВ. | СПИВАК | ИЛ | | | | | |

КОПИРОВАЛ

ФОРМАТ А4

A146505.005

✓(✓)



| ОБОЗНАЧЕНИЕ | L, мм | МАТЕРИАЛ | МАССА, кг |
|-------------|----------|--|-----------|
| A146505.005 | 570-1,75 | УГОЛОК 35*4 ГОСТ 8509-86 СТ.3 ГОСТ 535-88 | 0,83 |
| -01 | 600-1,75 | | 1,14 |
| -02 | 620-1,75 | | 1,33 |
| -03 | 640-2 | УГОЛОК 50*4 ГОСТ 8509-86 СТ.3 ГОСТ 535-88 | 1,95 |
| -04 | 670-2 | УГОЛОК 63*4 ГОСТ 8509-86 СТ.3 ГОСТ 535-88 | 2,61 |
| -05 | 700-2 | УГОЛОК 75*5 ГОСТ 8509-86 СТ.3 ГОСТ 535-88 | 4,06 |
| -06 | 770-2 | УГОЛОК 35*4 ГОСТ 8509-86 СТ.3 ГОСТ 535-88 | 1,12 |
| -07 | 800-2 | | 1,52 |
| -08 | 820-2,3 | | 1,77 |
| -09 | 840-2,3 | УГОЛОК 50*4 ГОСТ 8509-86 СТ.3 ГОСТ 535-88 | 2,56 |
| -10 | 870-2,3 | УГОЛОК 63*4 ГОСТ 8509-86 СТ.3 ГОСТ 535-88 | 3,40 |
| -11 | 900-2,3 | УГОЛОК 75*6 ГОСТ 8509-86 СТ.3 ГОСТ 535-88 | 5,22 |

A146505.005

| | | | | | | | |
|-----------|-----------|-------|------|-------------|----------------|-----------|---------|
| ИЗМ. ЛИСТ | № ДОКУМ. | ПОДП. | ДАТА | ПЕРЕКЛАДИНА | ЛИТ. | МАССА | МАСШТАБ |
| РАЗРАБ. | ШЕРШАКОВА | ИЛ | | | И | СМ. ТАБЛ. | — |
| ПРОВ. | КРУПНИК | ИЛ | | | ЛИСТ | ЛИСТОВ | 1 |
| НАЧ. ГР. | КРУПНИК | ИЛ | | | САНТЕХНИПРОЕКТ | | |
| ГЛ. СПЕЦ. | | | | | | | |
| Н. КОНТР. | ЛЕЙТЕС | ИЛ | | | | | |
| УТВ. | СПИВАК | ИЛ | | | | | |

КОПИРОВАЛ 25206-02 10 ФОРМАТ А4