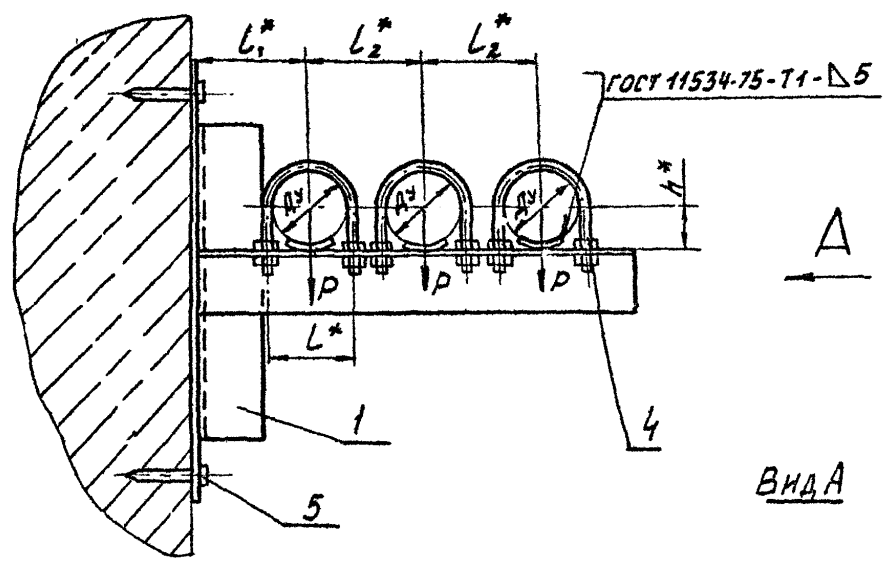


А14Б357.000СБ

Рис. 1



Вид А

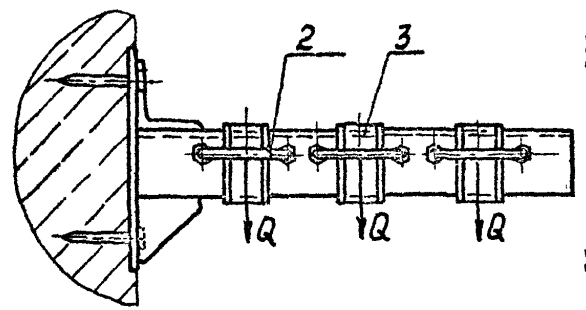
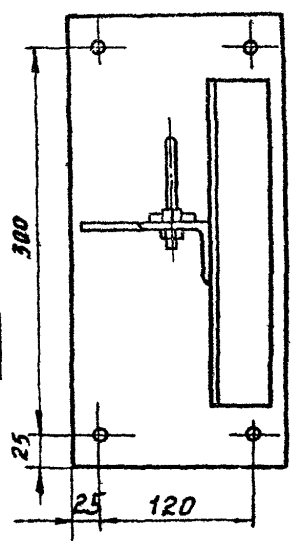
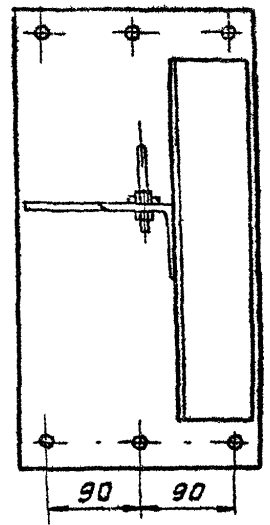


Рис. 2  
Вид А  
Остальное см. Рис. 1



Обозначение	Рис.	Условный проход Ду, мм	Допускаемые нагрузки, кгс		Размеры, мм				Масса, кг
			Вертикал Р	Горизонтал В	L*	L1*	L2*	h*	
А14Б357.000	1	50	40	12	70	90	90	32	6.64
-01	2	65	56	17	90	100	110	41	10.07

1\* Размеры для справок.

2. ±  $\frac{±2}{2}$ .

3. Крепление кронштейна произвести монтажным пистолетом ПЦ-52-1 по ТУЗ-741-74.

Имя, инициалы, дата, Взам. и инв. №, инв. №, дата, Подп. и дата

А14Б357.000СБ

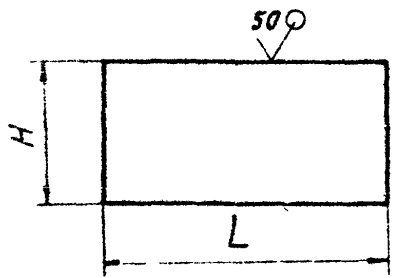
Имя	Инст.	И докзг.	Подп.	Дата	Опора подвижная Трехрядная	Лит.	Масса, кг	Масштаб
Разраб.	Шершкова					И		см.
Пров.	Крупник			VI 86			табл.	
Рук. гр.	Крупник							
Гл. спец.	Вайнберг							лист
Инстр.	Рувинская			VI 86				лист 1
УТВ.	Спивак			VI 86				Госстрой СССР САНТЕХПРОЕКТ Г. МОСКВА

Копировал: Денникова

Формат А3

Серия Э.900-9 Выпуск 1

Лист № подл. Подп. и дата Взят. инв. № инв. и числ. Подп. и дата



Обозначение	Размеры, мм		Масса, кг
	L	H	
A145 363.001		270	9,5
-01	550	310	10,9
-02		338	12,0
-03	600	377	14,6
-04		438	16,9
-05		509	19,6
-06	750	270	13,0
-07		310	14,9
-08		338	16,3
-09	800	377	19,5
-10		438	22,5
-11		509	26,1

Неуказанные предельные отклонения размеров - h/4

A145 363.001

Плита

Изм.	Лист	№ докум.	Подп.	Дата
		РАЗРАБ. ШЕРШАКОВА		
		ПРОВ. КРУПНИК		11.86
		РУК. ГР. КРУПНИК		
		Гл. спец. ВЯИЧБЕРГ		
		Н. контр. РУВИНСКАЯ		11.86
		УТВ. СПИВАК		11.86

Лист 68,0 ГОСТ 19903-74  
 ВСТЗ ГОСТ 14637-79  
 КОПИРОВАЛ: ДОГИНОВА ФОРМАТ: А4

Лист	Масса	Масштаб
И	см. табл.	-
Лист	Листов	1

Инв. № серия, Подп. и дата Взят. инв. № инв. и числ. Подп. и дата

Обозначение	Наименование	Кол. на исполн. А145 357.010	Примечания	
			Кол.	01
A145 357.010 СБ	Документация			
	Сборочный чертеж		XX	
	Детали			
A14 345.014	Косынка	1		
-01	Косынка	1		
A14 345.002-04	Плита	1		
-05	Плита	1		
A14 357.001	Уголок	1		
-01	Уголок	1		
-02	Уголок	1		
-03	Уголок	1		

A145 357.010

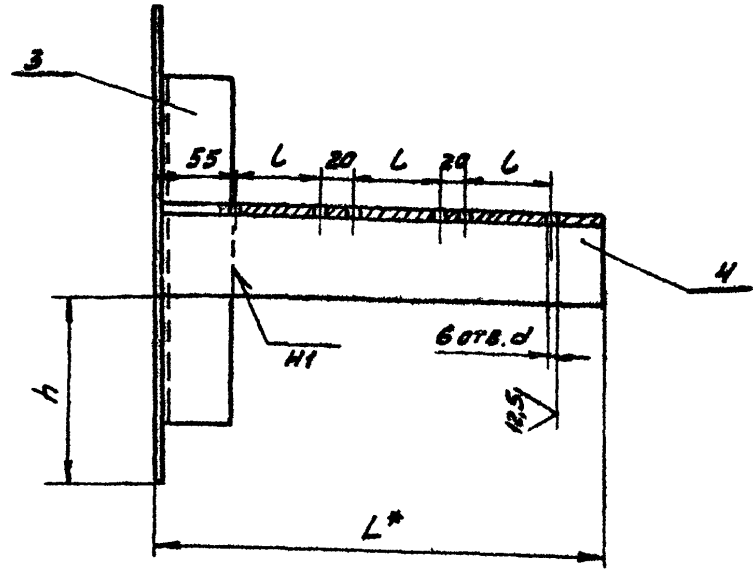
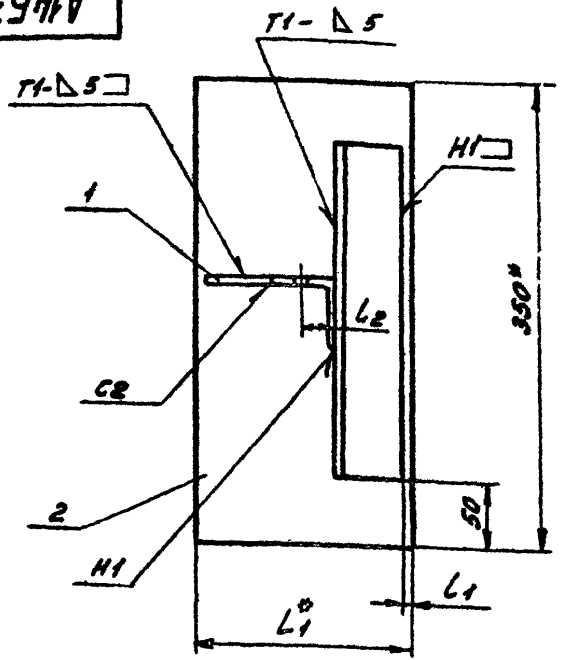
КРОШТЕЙН

Изм.	Лист	Листов
	1	1

ГОССТРОЙ СССР  
 САНТЕХПРОЕКТ  
 г. Москва  
 ФОРМАТ: А4

КОПИРОВАЛ: ДОГИНОВА

А14Б357.010СБ



Обозначение	Размеры, мм							Масса, кг
	h	L*	L1*	L	L1	L2	d	
А14Б357.010	150	340	170	70	10	30	12	5,25
-01	187,5	390	230	90	2,5	45	14	7,00

- 1.\* Размеры для справок.
- 2. Н14; ± 1/2
- 3. Сварные швы по ГОСТ 5264-80.

Исполн. Л. П. П. Исполн. Л. П. П. Исполн. Л. П. П. Исполн. Л. П. П. Исполн. Л. П. П.

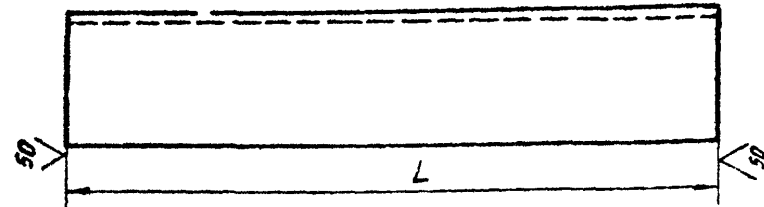
А14Б357.010СБ			
Изм. Лист	И. ДОКУМ.	Лист	Всего листов
Проб.	Крупник	—	—
Рук. гр.	Крупник	—	—
Гл. спец.	Вайнерг	—	—
И. конт.	Рубинский	—	—
Утв.	Самарк	—	—
Кронштейн			Лист Листов 1
ГОСТРОЙ СССР			САИТЕХПРОЕКТ
г. Москва			ФОРМАТ А3

Копирован: Ленинград

Серия 3.900-9 Выпуск 1

A146357.001

(M/A)



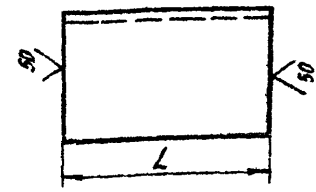
Обозначение	L, мм	Материал	Масса, кг
A146357.001	250-4,3	Уголок 50x50x5-Б-ГОСТ 8509-72 ВСт3-Т-ГОСТ 535-79	0,94
-01	350-1,4	Уголок 75x75x7-Б-ГОСТ 8509-72 ВСт3-Т-ГОСТ 535-79	2,78
-02	340-1,4	Уголок 50x50x5-Б-ГОСТ 8509-72 ВСт3-Т-ГОСТ 535-79	1,28
-03	390-1,4	Уголок 75x75x7-Б-ГОСТ 8509-72 ВСт3-Т-ГОСТ 535-79	3,10

Изм. Испол. Подп. и дата  
Изм. Испол. Подп. и дата  
Изм. Испол. Подп. и дата  
Изм. Испол. Подп. и дата

A146357.001				Лист	Масса	Масштаб
Уголок				И	см	табл.
см табл.				Лист	Листов	
				ГОССТРОЙ СССР САНТЕХПРОЕКТ г. МОСКВА		
КОПРОВАЯ ДЕНИСОВА				ФОРМАТ А4		

A146359.001

(M/A)



Обозначение	L, мм	Материал	Масса, кг
A146359.001	80	Уголок 50x50x4-Б-ГОСТ 8509-72 ВСт3-Т-ГОСТ 535-79	0,24
-01		Уголок 56x56x5-Б-ГОСТ 8509-72 ВСт3-Т-ГОСТ 535-79	0,34
-02	715	Уголок 63x63x6-Б-ГОСТ 8509-72 ВСт3-Т-ГОСТ 535-79	0,45
-03		Уголок 50x50x4-Б-ГОСТ 8509-72 ВСт3-Т-ГОСТ 535-79	2,18
-04	765	Уголок 56x56x5-Б-ГОСТ 8509-72 ВСт3-Т-ГОСТ 535-79	3,25
-05	800	Уголок 63x63x6-Б-ГОСТ 8509-72 ВСт3-Т-ГОСТ 535-79	4,57
-06	915	Уголок 50x50x4-Б-ГОСТ 8509-72 ВСт3-Т-ГОСТ 535-79	2,79
-07	965	Уголок 56x56x5-Б-ГОСТ 8509-72 ВСт3-Т-ГОСТ 535-79	4,10
-08	1000	Уголок 63x63x6-Б-ГОСТ 8509-72 ВСт3-Т-ГОСТ 535-79	5,72

НЕУКАЗАННЫЕ ПРЕДЕЛЬНЫЕ ОТКЛОНЕНИЯ РАЗМЕРОВ - h14

Изм. Испол. Подп. и дата  
Изм. Испол. Подп. и дата  
Изм. Испол. Подп. и дата  
Изм. Испол. Подп. и дата

A146359.001				Лист	Масса	Масштаб
Уголок				И	см	табл.
см табл.				Лист	Листов	
				ГОССТРОЙ СССР САНТЕХПРОЕКТ г. МОСКВА		
КОПРОВАЯ ДЕНИСОВА				ФОРМАТ А4		