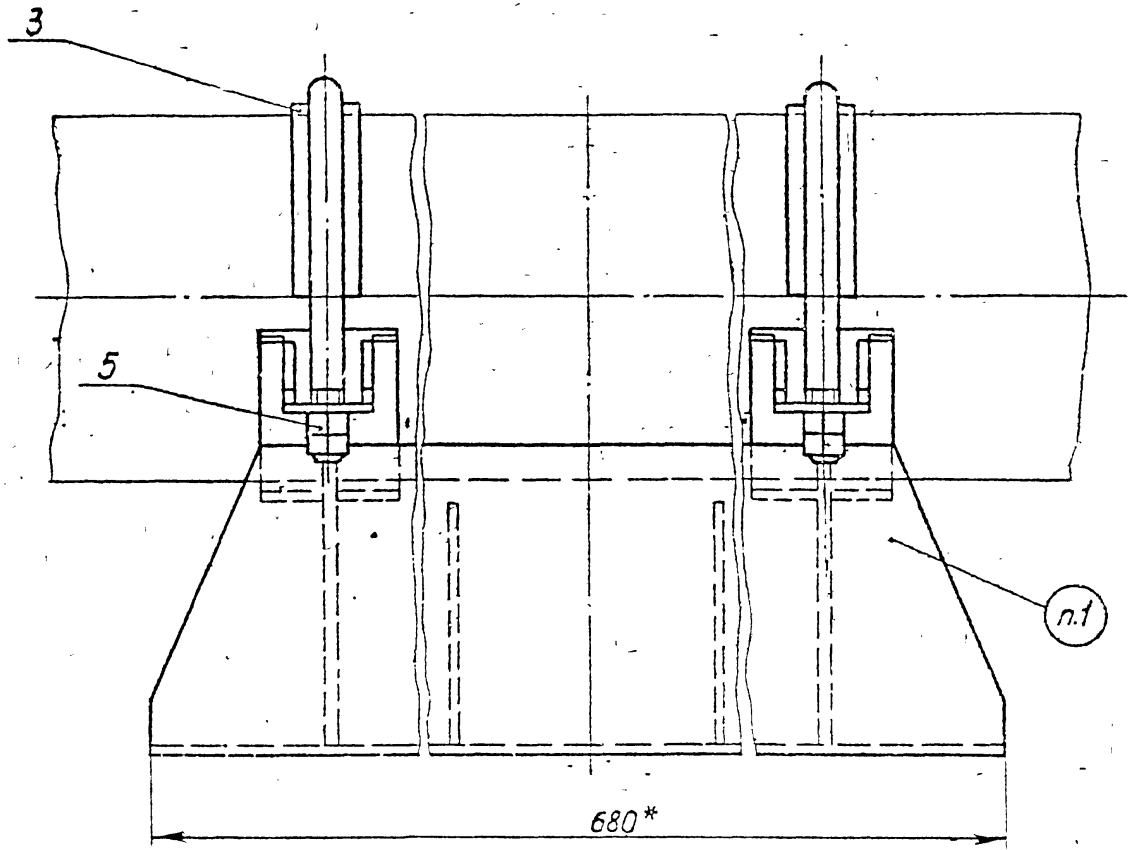
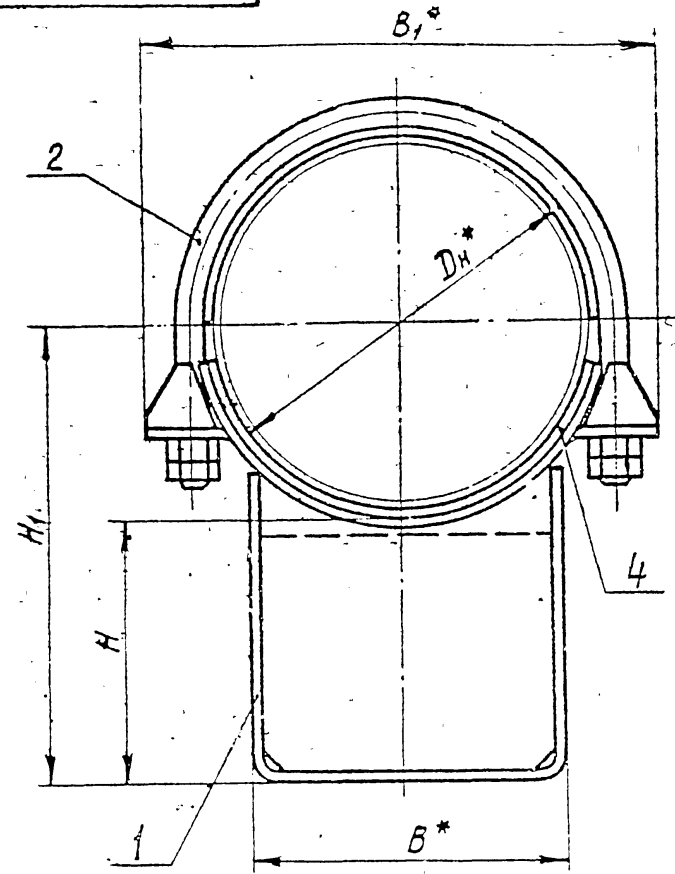


Т 18.00.00.000СБ

Для трубопроводов Дн 194-377мм

Серия 4.903-10 Выпуск 5

И. 5. № инв. Подпись и дата
И. 5. № инв. Подпись и дата
И. 5. № инв. Подпись и дата
И. 5. № инв. Подпись и дата



1. Маркировать: обозначение по чертежу и товарный знак завода - изготовителя
 2.* Размеры для справок.

				Т 18.00.00.000СБ				
Изм	Лист	№ докум	Подпись	Дата	Опор скользящая электрическая Дн 194-1420мм L=580мм сварочный чертеж	Лит.	Масса	Масштаб
Разр	Гранич						Ст табл 1 и 3	
Провер	Величенко							
Рук зр	Своикин							
Гл. спец	Ерошкин							
И. контр.	Ермаков							
Утв	Фрейгин							
						Лист 1 из листов 7		
						Минэнерго СССР Госпланаэнергопроект Энергомонтажпроект Лен филиал		

T18.00.00.000СБ

Таблица 1

Размеры в мм

Обозначение	Наружный диаметр трубопровода D_H	Наибольшая вертикальная нагрузка, кгс	Размеры в мм		B	B_1	Масса, кг	
			H \approx	H_1 \approx				
T18.01.00.000СБ	194	2200	100	200	180	255	14,59	
T18.02.			150	250			17,23	
T18.03.			200	300			19,77	
T18.04.	219		100	215	280	280	14,71	
T18.05.			150	265			17,31	
T18.06.			200	315			19,93	
T18.07.	273		100	240	350	350	16,95	
T18.08.			150	290			19,83	
T18.09.			200	340			22,43	
T18.10.	325		7000	100	265	280	395	26,00
T18.11.				150	316			30,19
T18.12.				200	366			33,75
T18.13.	377			100	292	460	460	29,20
T18.14.				150	342			33,47
T18.15.00.000СБ				200	392			37,69

Пример обозначения скользящей электрической опоры для трубопровода $D_H = 219$ мм ; $H = 150$ мм :

ОПОРА ЭЛЕКТРИЧЕСКАЯ 219 T18.05.

Изм	Лист	№ докум.	Подпись	Дата	T18.00.00.000СБ	Лист
						2

400529-01 66

T18.00.00.000CB

Таблица 2

Спецификация																
№ поз	1		2		3		4		5							
Наименование	Корпус		Хомут		Прокладка		Прокладка		Гайка							
Количества	1		2		2		2		8							
Материал			Круг в ГОСТ 2590-71 20 ГОСТ 1050-60		Паронит ГОСТ 481-71				Сталь 20 ГОСТ 1050-60							
№ чертежа или стандарта	T18.00.01.000CB		T17.00.00.001		Без чертежа				ГОСТ 5915-70							
Обозначение	Обозначение	Масса, кг	Обозначение	Масса, кг		Обозначение	Масса, кг		Обозначение	Масса, кг		Размеры, мм	Масса, кг			
				шт	Общ		шт	Общ		шт	Общ		шт	Общ		
T18.01.00.000CB	T18.01.01.000CB	12,17														
T18.02	T18.02	14,81	T17.01.00.001	0,84	1,68	4 × 35 × 320	0,087	0,174	4 × 80 × 300	0,15	0,30	M16,5	0,033	0,254		
T18.03	T18.03	17,35														
T18.04	T18.04	12,03														
T18.05	T18.05	14,63	T17.04	0,94	1,88	4 × 35 × 360	0,098	0,196	4 × 80 × 340	0,17	0,34					
T18.06	T18.06	17,25														
T18.07	T18.07	12,09														
T18.08	T18.08	14,97	T17.07	1,81	3,62	4 × 45 × 440	0,152	0,304	4 × 80 × 420	0,21	0,42	M20,5	0,064	0,512		
T18.09	T18.09	17,57														
T18.10	T18.10	20,66														
T18.11	T18.11	24,85	T17.10	1,98	3,96	4 × 45 × 520	0,184	0,368	4 × 80 × 500	0,25	0,50					
T18.12	T18.12	28,41														
T18.13	T18.13	20,78														
T18.14	T18.14	25,05	T17.13.00.001	3,45	6,90	4 × 45 × 600	0,215	0,430	4 × 80 × 580	0,29	0,58					
T18.15.00.000CB	T18.15.01.000CB	29,27														

Серия 4 903-10 Выход 5

№ п/п | Дата | Подпись | Имя Ф.И.О.

Изм | Лист | № докум | Подпись | Дата

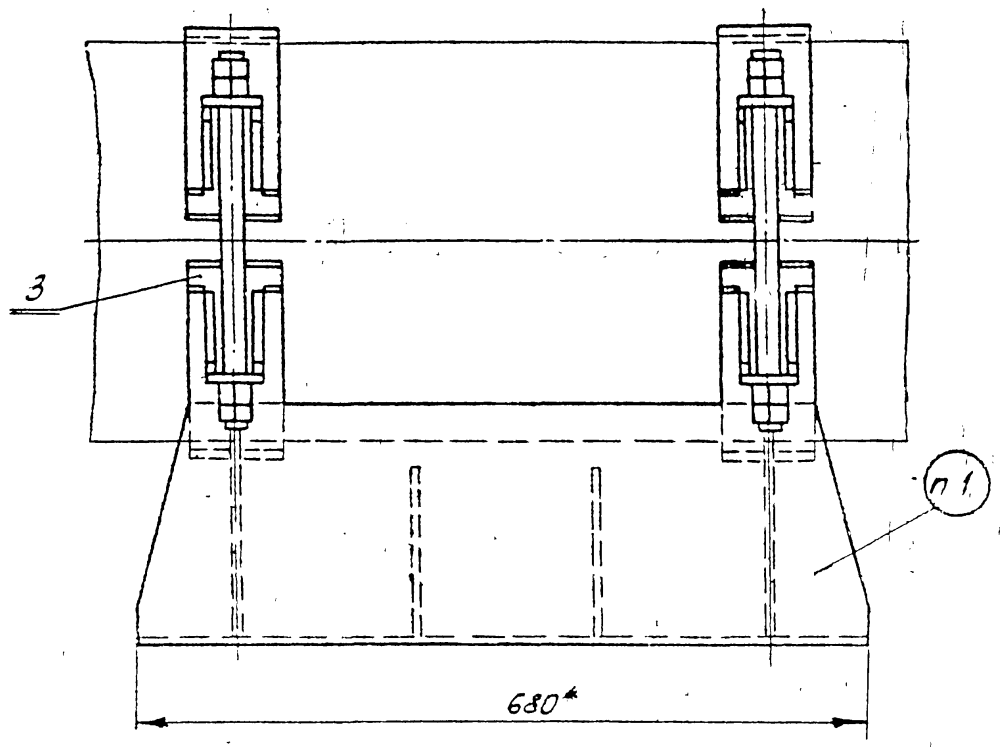
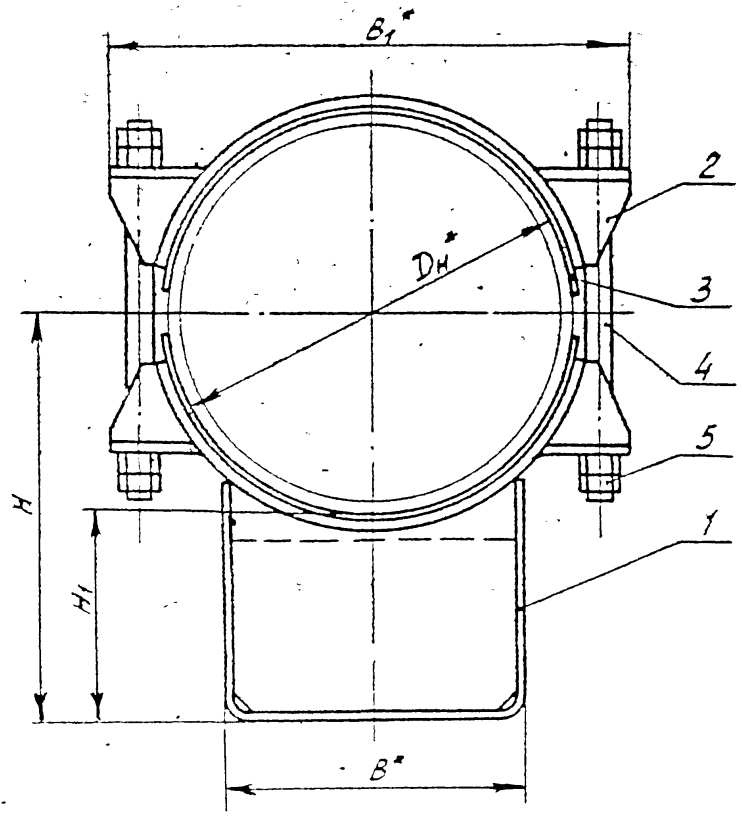
T18.00.00.000CB

Лист
3

400329-01 87

Т18.00.00.000СБ

Для трубопроводов Dн 377-1420мм



1. Маркировать: обозначение по чертежу и товарный знак завода - изготовителя.
- 2.* Размеры для справок

Серия 4.903-10 Выпуск 5

Изм.	Лист	№ докум	Изд.	Дата

Т18.00.00.000СБ

Лист 4

118 00 00 000 СБ

Таблица 3

Размеры в мм

Обозначение	Наружный диаметр трубопровода Dн	Наибольшая вертикальная нагрузка, кгс	H ≈	H ₁ ≈	B	B ₁ ≈	Масса, кг
T18.16.00.000СБ	377	7000	100	292	280	460	3077
T18.17			150	342			3504
T18.18			200	392			3926
T18.19			100	318			3367
T18.20			150	368			3796
T18.21	426	7000	200	418	280	505	4210
T18.22			100	345			5859
T18.23			150	395			6607
T18.24			200	445			7365
T18.25			100	370			6142
T18.26	530	12500	150	420	380	615	6888
T18.27			200	470			7646
T18.28			100	420			6286
T18.29			150	470			7036
T18.30			200	520			7792
T18.31	720	22000	100	465	380	815	7948
T18.32			150	515			8824
T18.33			200	565			9712
T18.34			100	515			8334
T18.35			150	565			9208
T18.36	820	22000	200	615	500	920	10096
T18.37			100	565			12314
T18.38			150	615			13476
T18.39 00.000СБ			200	665			14684

Продолжение табл. 3

Обозначение	Наружный диаметр трубопровода Dн	Наибольшая вертикальная нагрузка, кгс	H ≈	H ₁ ≈	B	B ₁ ≈	Масса, кг
T18.40.00.000СБ	1020	36000	100	615	700	1140	150,42
T18.41			150	665			16528
T18.42			200	715			18034
T18.43	1220	48000	100	715	700	1360	169,05
T18.44			150	765			18371
T18.45			200	815			19859
T18.46	1420	60000	100	815	700	1575	19367
T18.47			150	865			21191
T18.48 00.000СБ			200	915			23081

Пример обозначения скользящей электрической опоры для трубопровода Dн = 377 мм, H = 150 мм:

ОПОРА ЭЛЕКТРИЧЕСКАЯ 377 - Т18.17.

Серия 4.903-10 Выпуск 5

ИЗМ. Лист № докум. Подпись Дата

ИЗМ	Лист	№ докум	Подпись	Дата
-----	------	---------	---------	------

T18.00.00.000СБ

Т18.00.00.000СБ

Таблица 4

Спецификация																	
№ поз	1		2		3			4		5							
Наименование	корпус		Бугель		Прокладка			Шпилька		Гайка							
Количество	1		2		4			4		16							
Материал	—		—		Паронит ГОСТ 481-71			Сталь 35 ГОСТ 1050-60		Сталь 20 ГОСТ 1050-60							
№ чертежа или стандарта	Т18.00.01.000СБ		Т17.00.02.000СБ		Без чертежа			ГОСТ 11765-66		ГОСТ 5915-70							
L. значение	Обозначение	Масса, кг	Обозначение	Масса, кг		Размеры, мм	Масса, кг		Обозначение	Масса, кг		Обозначение	Масса, кг				
				1шт	Общ		1шт	Общ		1шт	Общ		1шт	Общ			
Т18.16.00.000СБ	Т18.13.01.000СБ	2,078	Т17.16.02.000СБ	2,49	4,98	4 × 80 × 610	0,310	1,24	АМ20×300(52)56	0,688	2,75	М20.5	0,064	1,02			
Т18.17	Т18.14	2,505															
Т18.18	Т18.15	2,927															
Т18.19	Т18.19	2,144															
Т18.20	Т18.20	2,573	Т17.19	3,13	6,26	4 × 80 × 690	0,350	1,40	АМ20×380(52)56	0,888	3,55						
Т18.21	Т18.21	2,987															
Т18.22	Т18.22	4,152	Т17.22	5,17	10,34	4 × 100 × 780	0,490	1,96	АМ20×400(52)56	0,938	3,75						
Т18.23	Т18.23	4,900															
Т18.24	Т18.24	5,658															
Т18.25	Т18.25	4,206	Т17.25	5,97	11,94	4 × 100 × 860	0,540	2,16	АМ20×450(52)56	1,060	4,24						
Т18.26	Т18.26	4,952															
Т18.27	Т18.27	5,710															
Т18.28	Т18.28	4,182	Т17.28	6,47	12,94	4 × 100 × 1010	0,630	2,52	АМ20×480(52)56	1,140	4,56						
Т18.29	Т18.29	4,932															
Т18.30	Т18.30	5,688	Т17.31.02.000СБ	7,52	15,04	4 × 100 × 1160	0,730	2,92	АМ24×480(60)56	1,620	6,48				М24.5	0,110	1,76
Т18.31	Т18.31	5,328															
Т18.32	Т18.32	6,204															
Т18.33.00.000СБ	Т18.33.01.000СБ	70,92															

Серия 4.903-10 Выпуск 5

Имя, год, Подпись и дата / Имя, индм / Имя, индм, Подпись и дата / Имя, индм, Подпись и дата

Имя	Лист	№ докум.	Подпись	Дата	Т18.00.00.000СБ	Лист
						6

4.0.529-01 70

Т 18.00.00.000СБ

Продолжение табл 4

Спецификация														
№ поз	1		2		3			4		5				
Наименование	Корпус		Бугель		Прокладка			Шпилька		Гайка				
Количество	1		2		4			4		16				
Материал	—		—		Паронит ГОСТ 481-71			Сталь 35 ГОСТ 1050-60		Сталь 20 ГОСТ 1050-60				
№ чертежа или стандарта	Т 18.00.01.000СБ		Т 17.00.02.000СБ		Без чертежа			ГОСТ 11769-66		ГОСТ 5915-70				
Обозначение	Обозначение	Масса, кг	Обозначение	Масса, кг		Размеры, мм	Масса, кг		Обозначение	Масса, кг		Обозначение	Масса, кг	
				1шт	Общ		1шт	Общ		1шт	Общ		1шт	Общ
Т 18.34	Т 18.34.01.000СБ	54,58												
Т 18.35	Т 18.35	63,32	Т 17.34.02.000СБ	8,62	17,24	4 × 100 × 1300	0,82	3,28	АМ 24 × 480(60)56	1,62	6,48	М 24.5	0,110	1,76
Т 18.36	Т 18.36	72,20												
Т 18.37	Т 18.37	75,84												
Т 18.38	Т 18.38	87,46	Т 17.37	14,30	28,60	4 × 120 × 1470	1,10	4,40						
Т 18.39	Т 18.39	99,54												
Т 18.40	Т 18.40	99,68												
Т 18.41	Т 18.41	114,54	Т 17.40	15,78	31,56	4 × 120 × 1620	1,22	4,88	АМ 30 × 500(60)56	2,65	10,60	М 30.5	0,231	3,70
Т 18.42	Т 18.42	129,60												
Т 18.43	Т 18.43	103,30												
Т 18.44	Т 18.44	117,96	Т 17.43	18,90	37,80	4 × 120 × 1940	1,46	5,84						
Т 18.45	Т 18.45	132,84												
Т 18.46	Т 18.46	121,36												
Т 18.47	Т 18.47	139,60	Т 17.46.02.000СБ	21,70	43,40	4 × 120 × 2250	1,70	6,80	АМ 36 × 500(60)56	4,00	16,00	М 36.5	0,382	6,11
Т 18.48	Т 18.48.01.000СБ	158,50												

Серия 4.903-10 Выпуск 5

Исполнитель: [Blank] Проверка: [Blank] Дата: [Blank]

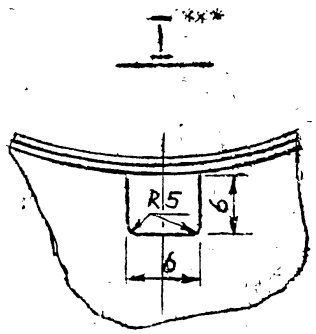
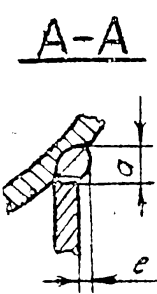
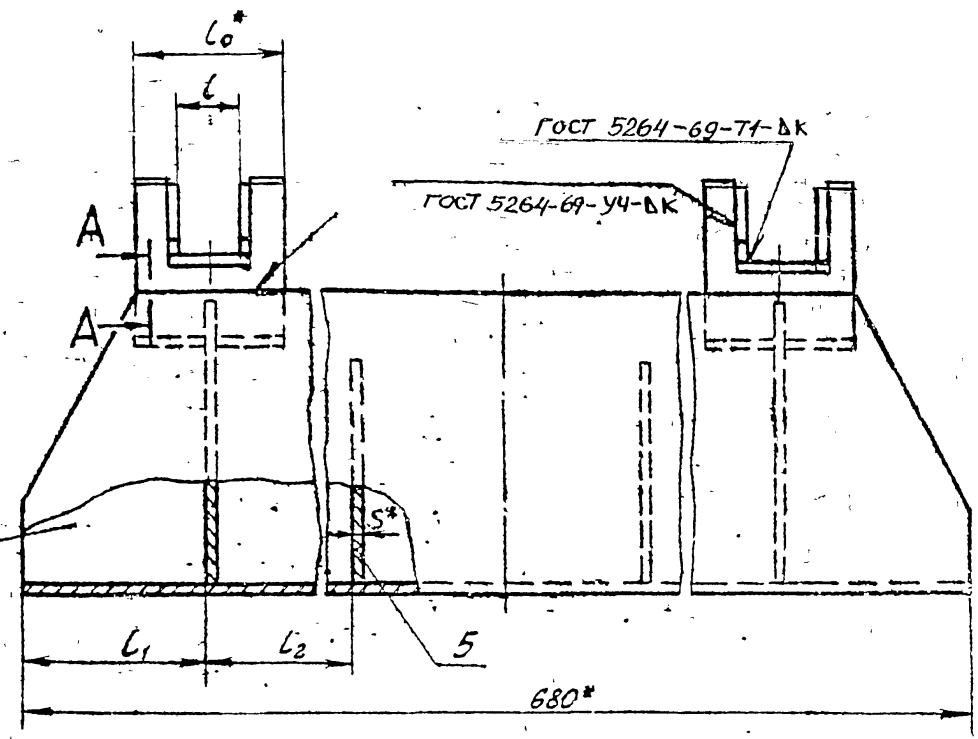
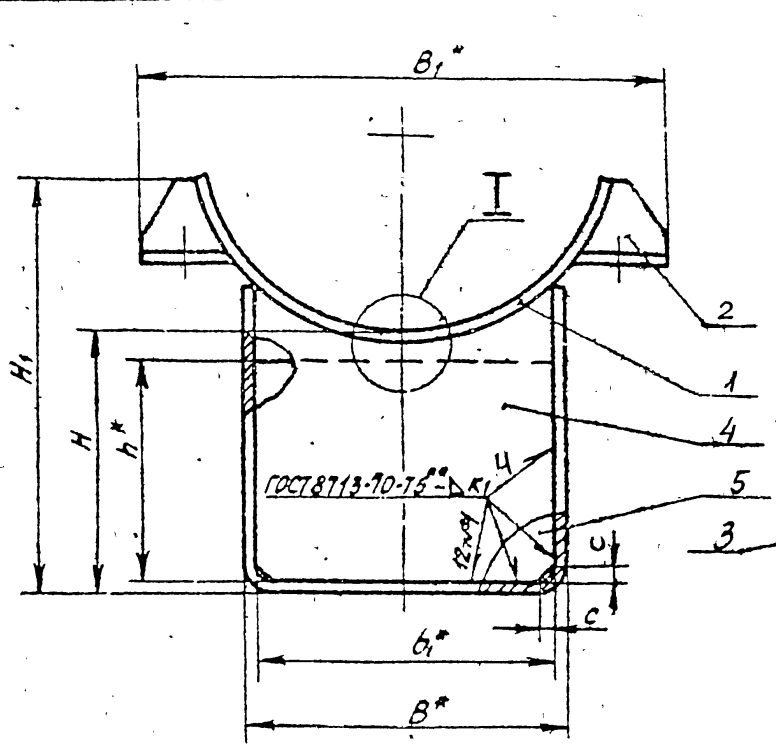
Изм.	Лист	№ докум.	Подпись	Дата

Т 18.00.00.000СБ

Лист 7

T 18.00.01.000СБ

Серия 4.903-10 Выпуск 5



1. Подушку (поз 1) расположить симметрично относительно ребра (поз. 4).
2. Сварку производить электродами типа Э42 по ГОСТ 9467-60
3. *Размеры для справок
4. ** См. технические требования ТЗ 00 00 000 ТТ п 1.6
5. *** Для размещения трубы - спутника, в ребрах (поз 4и 5) допускается выполнять вырез в соответствии с требованиями организации, проектирующей трубопровод

Инженер-конструктор Л.И. Сидорова
 Проверил В.И. Сидорова
 Главный конструктор Л.И. Сидорова

T 18.00.01.000СБ			
Изм/Лист	№ докум.	Подпись	Дата
Разработ	Гранич	Гранич	
Провер	Величенко	Величенко	
Рис. гр.	Сидоркин	Сидоркин	
Гл. спец.	Сорокин	Сорокин	
Н.контр.	Ермаков	Ермаков	
Утв.	Фейзик	Фейзик	
Корпус. Сборочный чертёж			Лист
			Масса
			Ст. табл. 1
			лист 1 из листов 5
			Минэнерго СССР
			Лаб. теплоэнергомонтаж
			энергомонтажпроект
			Лен. филиал

Копия 400529-01 72

Т18.00.01.000СБ

Таблица 1

Размеры, в мм

Обозначение	Наружный диаметр тросового троса Dн	H ≈	Hн ≈	B	Bн ≈	b	L0	L	L1	L2	C	K	a мм	e мм	Масса, кг
Т18.01.01.000СБ	194	100	170	180	255	45	80	34			5	4		0	12,17
Т18.02		150	220												14,81
Т18.03		200	270												17,35
Т18.04	219	100	180	280	350	60	80	38	80	150	6	4	1	12,03	
Т18.05		150	230											14,63	
Т18.06		200	280											17,25	
Т18.07	273	100	200	280	395	60	80	38	80	150	6	4	1	12,09	
Т18.08		150	250											14,97	
Т18.09		200	300											17,57	
Т18.10	325	100	220	280	460	60	100	44	100	190	8	8	7	0	20,66
Т18.11		150	270												24,85
Т18.12		200	320												28,41
Т18.13	377	100	260	380	505	60	100	44	100	190	8	8	7	1	20,78
Т18.14		150	310												25,05
Т18.15		200	360												29,27
Т18.19	426	100	270	380	570	60	100	44	100	190	8	8	7	1	21,44
Т18.20		150	310												25,73
Т18.21		200	370												29,87
Т18.22	480	100	305	380	615	60	100	44	100	190	8	8	7	1	41,52
Т18.23		150	355												49,00
Т18.24		200	405												56,58
Т18.25	530	100	315	380	615	60	100	44	100	190	8	8	7	1	42,06
Т18.26		150	365												49,52
Т18.27.01.000СБ		200	415												57,10

Серия 4.903-10 Выпуск 5

№ докум. Подпись и дата
 № докум. Подпись и дата
 № докум. Подпись и дата

T18.00.01.000CB

Продолжение табл. 1

Обозначение	Наружный диаметр тру- бопровода D _н	H ≈	H ₁ ≈	B	B ₁ ≈	b	L ₀	L	L ₁	L ₂	C	K	σ мм	e мм	Масса, кг	
T18.28.01.000CB	630	100	360	380	715									7	1	41,82
T18.29.		150	410													49,32
T18.30.		200	460													56,88
T18.31.	720	100	410	500	815		100	44			8	8	2		53,28	
T18.32.		150	460												62,04	
T18.33.		200	510												70,92	
T18.34.	820	100	465	500	920										54,58	
T18.35.		150	515												63,32	
T18.36.		200	565												72,20	
T18.37.	920	100	520	500	1030	60			100	190					75,84	
T18.38.		150	570												87,46	
T18.39.		200	620												99,54	
T18.40.	1020	100	565	500	1140			60							99,68	
T18.41.		150	615												114,54	
T18.42.		200	665												129,60	
T18.43.	1220	100	670	700	1360		120					10			103,30	
T18.44.		150	720												117,96	
T18.45.		200	770												132,84	
T18.46.	1420	100	775	700	1575			70					10	4	121,36	
T18.47.		150	825												139,60	
T18.48.01.000CB		200	875												158,50	

Серия 4.903.10 Выпуск 5

И.В. подл. Подпись и дата
Зам. и.в. Инж. № дубл. Подпись и дата

И.В. подл.	Подпись	Дата	И.В. подл.	Подпись	Дата
------------	---------	------	------------	---------	------

T18.00.01.000CB

Лист
3

Ц.00529-01 74

Т 18.00.01.000 СБ

Таблица 2

Спецификация															
№ поз.	1		2		3		4		5		Масса наплавленного металла сварных швов, кг				
Наименование	Подушка		Ребро		Слобо		Ребро		Ребро						
Количество	2		8		1		2		2						
Материал	Лист S ГОСТ 3680-57 при S=3мм; Лист S ГОСТ 5687-57 при S ≥ 4мм														
№ чертежа или стандарта	Т17.00.01.001		Т17.00.01.002		Т15.00.00.001		Т14.00.00.003		Без чертежа						
Обозначение	Обозначение		Обозначение		Обозначение		Обозначение		Размеры мм 5xHxB	Масса, кг					
	шт	Объ	шт	Объ	шт	Объ	шт	Объ		шт	Объ				
Т 18.01.01.000 СБ					Т15.01.00.001	732	Т14.13.00.003	072	144	3x85x172	034	068	0,25		
Т 18.02	Т17.01.01.001	1,08	2,16	Т17.01.01.002	004	0,32	Т15.02	892	Т14.14	1,02	2,04	3x135x172	054	1,08	0,29
Т 18.03					Т15.03	1050	Т14.15	129	258	3x185x172	074	1,48	0,31		
Т 18.04					Т15.04	696	Т14.16	068	1,36	3x85x172	034	0,68	0,25		
Т 18.05	Т17.03	1,15	2,30	Т17.04	006	0,48	Т15.05	856	Т14.17	096	1,92	3x135x172	054	1,08	0,29
Т 18.06					Т15.06	1020	Т14.18	124	248	3x185x172	074	1,48	0,31		
Т 18.07					Т15.07	660	Т14.19	051	1,02	3x85x172	034	0,68	0,25		
Т 18.08	Т17.05	1,45	2,90				Т15.08	820	Т14.20	093	1,86	3x135x172	054	1,08	0,29
Т 18.09				Т17.07	008	0,64	Т15.09	980	Т14.21	122	2,44	3x185x172	074	1,48	0,31
Т 18.10					Т15.10	1260	Т14.22	104	2,08	4x85x270	072	1,44	0,56		
Т 18.11	Т17.07	1,67	3,34				Т15.11	1470	Т14.23	164	3,28	4x135x270	1,14	2,28	0,61
Т 18.12					Т15.12	1690	Т14.24	186	3,72	4x185x270	1,57	3,14	0,67		
Т 18.13					Т15.13	1200	Т14.25	095	1,90	4x85x270	072	1,44	0,56		
Т 18.14	Т17.09	1,80	3,60	Т17.13	016	1,28	Т15.14	1420	Т14.26	154	3,08	4x135x270	1,14	2,28	0,61
Т 18.15					Т15.15	1630	Т14.27	2,14	4,28	4x185x270	1,57	3,14	0,67		
Т 18.19					Т15.16	1160	Т14.28	087	1,74	4x85x270	072	1,44	0,56		
Т 18.20	Т17.11	2,13	4,26	Т17.19	023	1,84	Т15.17	1380	Т14.29	147	2,94	4x135x270	1,14	2,28	0,61
Т 18.21					Т15.18	1590	Т14.30	203	4,06	4x185x270	1,57	3,14	0,67		
Т 18.22					Т15.19	2240	Т14.31	228	4,56	6x85x365	1,46	2,92	1,40		
Т 18.23	Т17.13.01.001	400	800	Т17.22.01.002	028	2,24	Т15.20	2560	Т14.32	346	6,92	6x135x365	2,32	4,64	1,60
Т 18.24.01.000 СБ					Т15.21.00.001	2880	Т14.33.00.003	469	9,38	6x185x365	3,18	6,36	1,80		

*) См. технические требования Т3.00.00.000 ТТ п.1.3

Инв. № подл. Подпись и дата Взам. инв. № Инв. № подл. Подп. и дата

Изм.	Лист	№ докум.	Подп.	Дата
------	------	----------	-------	------

Т 18.00.01.000 СБ

4.00.52.9-01 75

90000 10 00 811

Продолжение табл. 2

Спецификация

№ поз.	1		2		3		4		5		Масса накладки из металла сварных швов кг				
Наименование	Подушка		Ребро		Скоба		Ребро		Ребро						
Количество	2		8		1		2		2						
Материал	Лист S ГОСТ 3680-57 при S=3мм; Лист S ГОСТ 5681-57 при S ≥ 4мм														
№ чертежа или стандарта	Т17.00.01.001		Т17.00.01.002		Т15.00.00.001		Т14.00.00.003		Без чертежа						
Обозначение	Обозначение	Масса, кг		Обозначение	Масса, кг		Обозначение	Масса, кг	Обозначение	Масса, кг		Размеры, мм SxHxБ			
		шт	Общ		шт	Общ				шт	Общ				
Т18.25.01.000СБ							Т15.22.00.001	218	Т14.34.00.003	210	420	6x85x365	1,46	2,92	1,40
Т18.26.	Т17.15.01.001	435	870	Т17.25.01.002	038	3,04	Т15.23.	25,0	Т14.35	3,27	6,54	6x135x365	2,32	4,64	1,60
Т18.27.							Т15.24.	28,2	Т14.36	4,50	9,00	6x185x365	3,18	6,36	1,80
Т18.28.							Т15.25	20,8	Т14.37	1,98	3,96	6x85x365	1,46	2,92	1,40
Т18.29.	Т17.17	517	1034	Т17.28.	030	2,40	Т15.26	24,0	Т14.38	3,17	6,34	6x135x365	2,32	4,64	1,60
Т18.30.							Т15.27.	27,2	Т14.39	4,39	8,78	6x185x365	3,18	6,36	1,80
Т18.31.							Т15.28.	26,8	Т14.40	3,07	6,14	6x85x485	1,94	3,88	1,70
Т18.32.	Т17.19	590	1180	Т17.31.	037	2,96	Т15.29	30,0	Т14.41.	4,66	9,32	6x135x485	3,08	6,16	1,80
Т18.33.							Т15.30.	33,2	Т14.42.	6,25	12,52	6x185x485	4,22	8,44	2,00
Т18.34.							Т15.31.	26,0	Т14.43.	2,98	5,96	6x85x485	1,94	3,88	1,70
Т18.35.	Т17.20	700	1400	Т17.34	038	3,04	Т15.32.	29,2	Т14.44	4,56	9,12	6x135x485	3,08	6,16	1,80
Т18.36.							Т15.33.	32,4	Т14.45	6,16	12,32	6x185x485	4,22	8,44	2,00
Т18.37.							Т15.34.	33,0	Т14.46	3,47	6,94	8x85x482	2,57	5,14	2,40
Т18.38.	Т17.21	1210	2420	Т17.37	052	4,16	Т15.35.	37,2	Т14.47	5,57	11,14	8x135x482	4,08	8,16	2,60
Т18.39.							Т15.36.	41,6	Т14.48.	7,69	15,38	8x185x482	5,50	11,00	3,00
Т18.40.							Т15.37.	46,6	Т14.49	6,23	12,48	8x80x682	3,43	6,86	2,60
Т18.41.	Т17.21	1350	2700	Т17.40	052	4,16	Т15.38.	51,0	Т14.50	9,22	18,44	8x130x682	5,57	11,14	2,80
Т18.42.							Т15.39.	55,2	Т14.51	12,36	24,72	8x180x682	7,71	15,42	3,10
Т18.43.							Т15.40	44,8	Т14.52	5,86	11,72	8x80x682	3,43	6,86	2,60
Т18.44.	Т17.22	1030	2060	Т17.43	059	4,72	Т15.41.	49,0	Т14.53	8,85	17,70	8x130x682	5,57	11,14	2,80
Т18.45.							Т15.42	53,2	Т14.54	11,90	23,80	8x180x682	7,71	15,42	3,10
Т18.46.							Т15.43	53,0	Т14.55	6,35	12,70	10x80x678	4,26	8,52	4,30
Т18.47.	Т17.24.01.001	1910	3820	Т17.46.01.002	058	4,64	Т15.44	58,2	Т14.56	10,01	20,02	10x130x678	6,92	13,84	4,70
Т18.48.01.000СБ							Т15.45.00.001	63,6	Т14.57.00.003	13,85	27,70	10x180x678	9,58	19,16	5,20

*1) См. технические требования ТЗ.00000000 ТТ п. 1.3.

Серия 4.903-10 Выпуск 5

И-8 И.Ю.Зинч Подпись ответ. за выпуск И.Ю.Зинч

Изм	Лист	№ докум.	Подп.	Дата	Т18.00.01.000СБ	Лист
						5