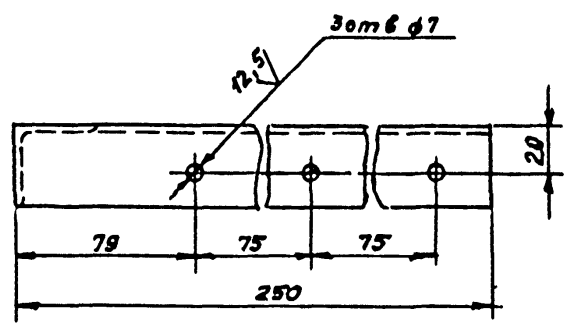
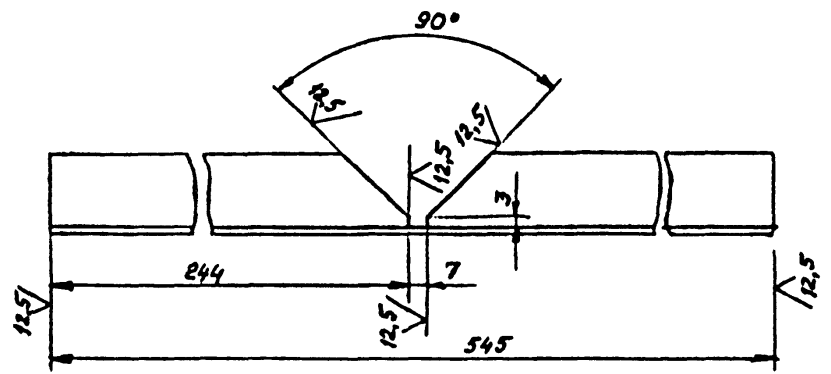
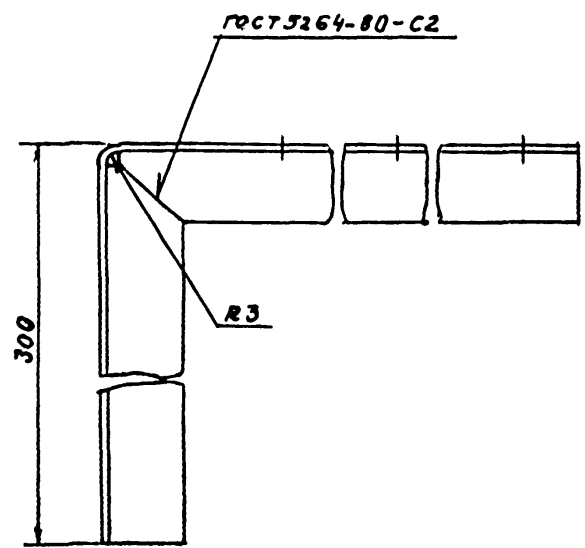




АПЭ 1397.0-1

Типовые конструкции серия 53-71

Развертка



- 1. Электрод Э42 ГОСТ 9467-75.
- 2. Н14, ± $\frac{t_3}{2}$

Инв. и Подл. Подпись и дата  
 Вып. и Изм. и дата  
 Подпись и дата

АПЭ 1397.0-1				Лист	Масса	Масштаб
Исполн.	Издокум.	Подпись	Дата		0,9	1:2
Разработ.	Александров					
Проб.	Акулин					
Исполн.	Акулин			Лист	Листов 1	
Исполн.	Уткина			СПКБ		
Утв.	Азаров			Спец. Втоматика		
				Москва		
				Борисов		

Опора

В-36x36x3 ГОСТ 8509-72  
 Ст 3 ГОСТ 338-79