

ЗКГВ-Б. СБ

Рис. 1

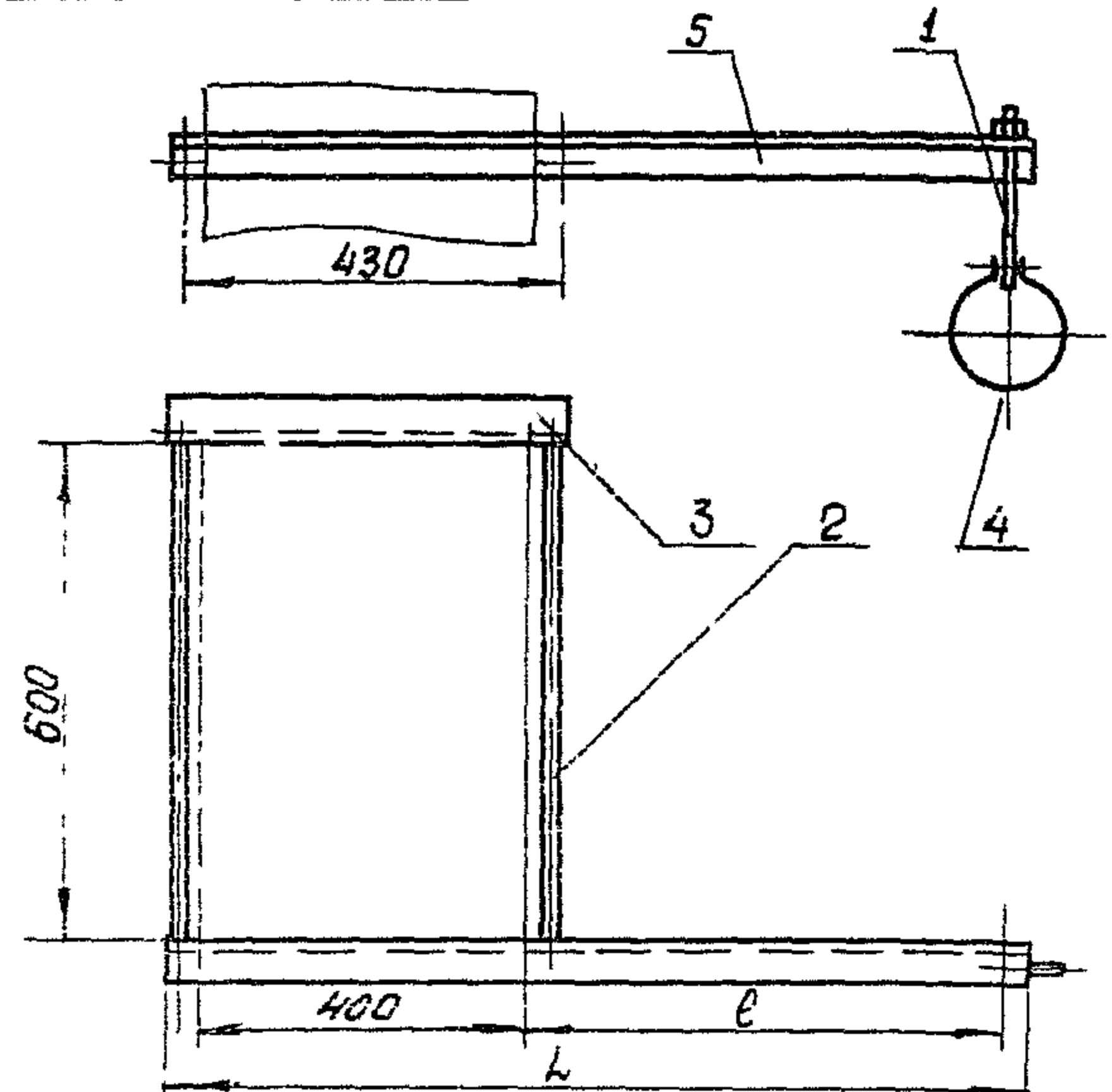
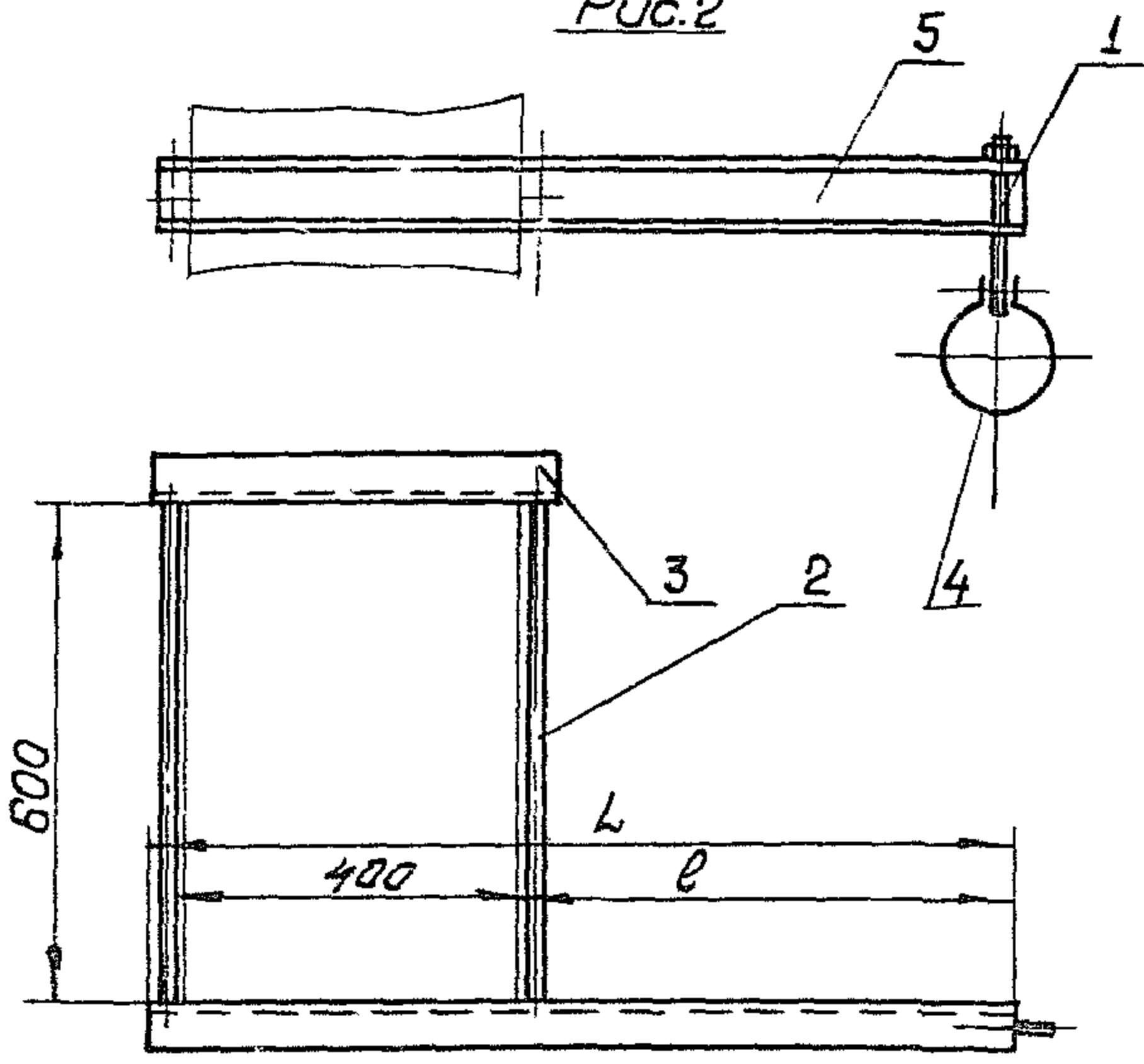


Рис. 2



Размеры в мм

Обозначение	Рис	D	H	e	L	Масса, кг
З-КГВ-Б		100	175			4,6
-01		110	180			4,63
-02		125	185			4,66
-03		140	195			4,69
-04		160	205	250	725	4,73
-05		180	215			4,78
-06		200	225			4,83
-07	1	225	235			5,11
-08		250	250			5,17
-09		280	265	315	790	5,23
-10		315	280			5,31
-11		355	300			5,71
-12		400	325			6,21
-13		450	350	400	875	6,92
-14		500	375			7,04
-15		560	405			10,5
-16		630	440			10,76
-17		710	480	500	975	10,93
-18		800	525			11,13
-19		900	575			12,42
-20	2	1000	625	630	1105	12,65

Размеры для справок

				ЗКГВ-Б СБ		
Изм.	Лист	И докум	Подп	Дата	Лист	Масса
Разраб	Щеглова	Ильин			См	табл.
Проб.	Пронский	В				
Т.контр	Каван	К			Лист	Листов 1
Ноч.отв	Бейзерман	Б			МНСС СССР	
Н.контр	Зайликман	З			разрабатывающая	
Чтб	Обучиников	О			проектно-производственная	

Копировал: *Куликов*

Формат 12

Серия 5.904-1 Выпуск 1, часть 1

И.И. Плоса, Подр. и дата / И.И. Плоса, Подр. и дата / И.И. Плоса, Подр. и дата / И.И. Плоса, Подр. и дата