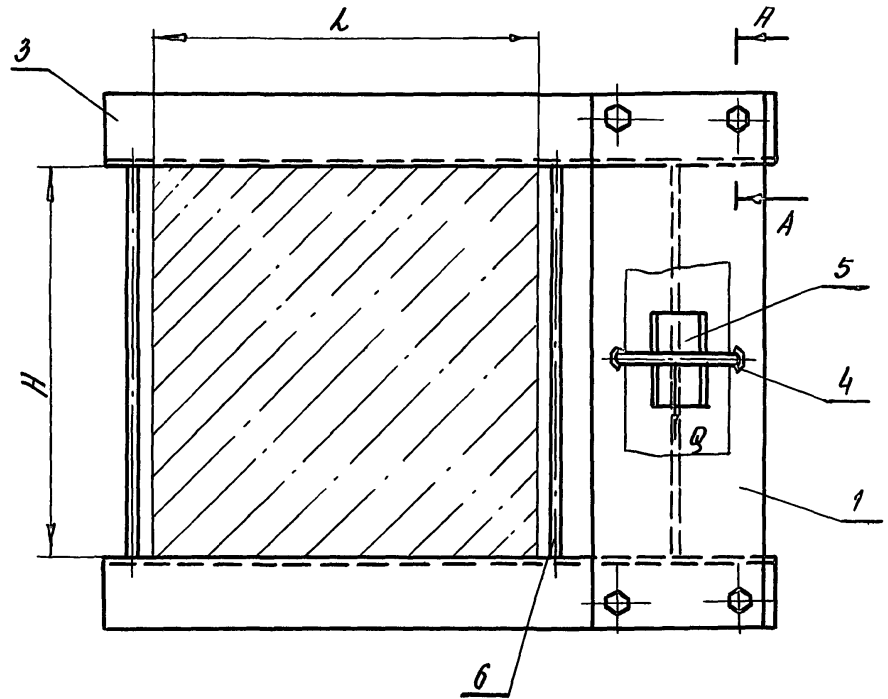
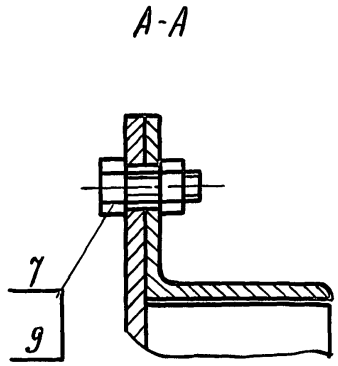
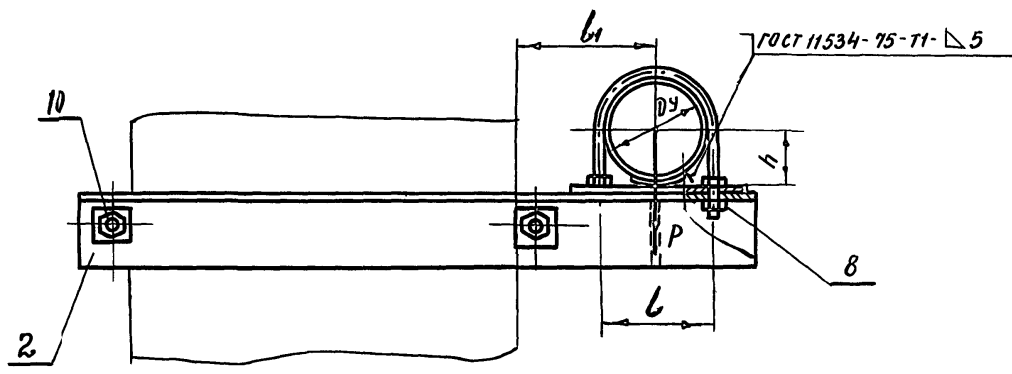


A14 5521 000 СБ

ВЫПУСК 7  
СЕРИЯ 5.900 - 7



1 РАЗМЕРЫ ДЛЯ СПРАВКИ.  
2 ТАБЛИЦУ ИСПОЛНЕНИЙ СМ. ЛИСТ 2.

ЛНВ № ПОДА  
ПОДА И ДАТА  
ВЗЯТ ЛНВ № ИВБ № ДУБА  
ПОДА И ДАТА

				A14 5521 000 СБ				
ИЗМ	Лист	№ ДОКУМ.	ПОДА	ДАТА	ОПОРА ПОДВИЖНАЯ	ЛИТ	МАССА	МАШТАБ
РАЗРАБ	ШЕРШАКОВА	ИВБ	ИВБ	ИВБ		И	СМ ТАБА	-
ПРОВ	КРУПНИК	ОР	ОР	ОР		Лист 1	Листов 2	
НАЧ ГР.	КРУПНИК							
ГЛ СПЕЦ								
И КОНТР	ЛЕЙТЕС					САНТЕХНИПРОЕКТ		
УТВ	СПИВАК							

А14Б.521.000 СБ

ВЫПУСК 1

Серия Б. 900 - 7

ИНВ. № ПОД П. И. ДАТА  
ИЗМ. № ПОД П. И. ДАТА  
ИЗМ. № ПОД П. И. ДАТА  
ИЗМ. № ПОД П. И. ДАТА  
ИЗМ. № ПОД П. И. ДАТА

ОБОЗНАЧЕНИЕ	Условный ПРОХОД, ДУ, мм.	ДОПУСКАЕМЫЕ НАГРУЗКИ, кгс		РАЗМЕРЫ, мм					МАССА, кг
		ВЕРТИКАЛЬН	ГОРИЗОНТАЛЬН	L	L	L1	H	h	
		P	Q						
А14Б521.000	100	120	36	400	122	140	400	57	20,60
-01	125	175	52		150	155		70	24,20
-02	150	266	80		180	170		83	24,33
-03	200	590	177		242	200		113	45,00
-04	250	840	252		298	240	140	52,35	
-05	100	120	36		122	140	600	57	23,10
-06	125	175	52		150	155		70	26,60
-07	150	266	80		180	170		83	28,60
-08	200	590	177		242	200		113	50,15
-09	250	840	252		298	240		140	59,50
-10	100	120	36		122	140		400	57
-11	125	175	52		150	155	70		25,40
-12	150	266	80		180	170	83		27,10
-13	200	590	177		242	200	113		51,00
-14	250	840	252	298	240	140	58,40		

ИЗМ. № ПОД П. И. ДАТА  
ИЗМ. № ПОД П. И. ДАТА  
ИЗМ. № ПОД П. И. ДАТА  
ИЗМ. № ПОД П. И. ДАТА

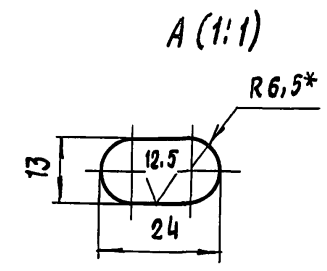
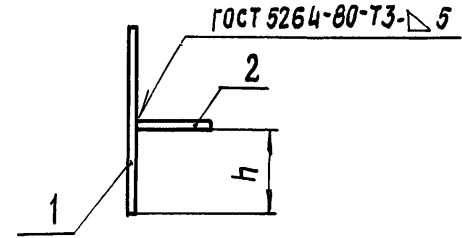
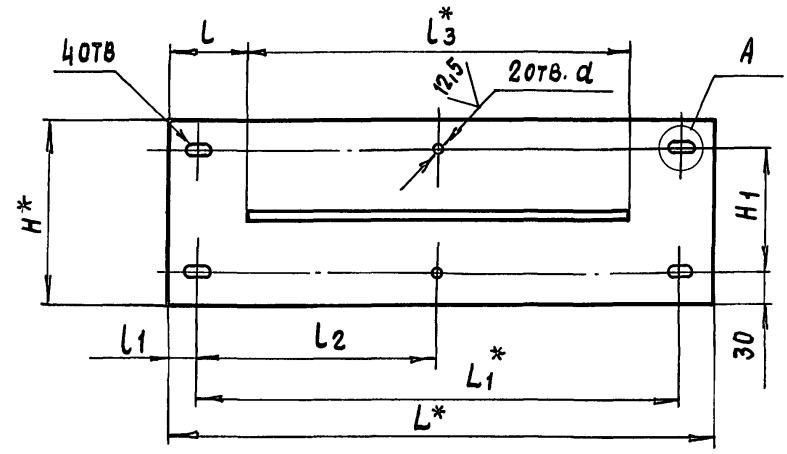
А14Б 521.000 СБ

Лист  
2

КОПИРОВАЛ: 25206-02 109 ФОРМАТ А3

СЕРИЯ 5.900 - 7 ВЫПУСК 1

А14Б521.010СБ



ОБОЗНАЧЕНИЕ	РАЗМЕРЫ, мм										МАССА, кг
	L*	L1*	L	L1	L2	L3*	H*	H1	h	d	
А14Б521.010							182	122	87	14	8,27
- 01	550	490	80	30	245	390	210	150	101	18	9,27
- 02							240	180	116		10,32
- 03	600	510	105	45	255		302	242	147	22	14,10
- 04						358	298	175		22	16,25
- 05						590	182	122	87	14	10,57
- 06	750	690	80	30	345		210	150	101	18	12,93
- 07							240	180	116		14,35
- 08	800	710	105	45	355	302	242	147	22	19,23	
- 09						358	298	175		22,00	

1.\* РАЗМЕРЫ ДЛЯ СПРАВОК  
 2. H14; ±  $\frac{\pm 2}{2}$

ИНВ. № ПОДА ПОДА. И. ДАТА ВЗЯТ. ИНВ. № ИНВ. № ДУБЛ. ПОДА. И. ДАТА

						А14Б521.010СБ		
ИЗМ.	ЛИСТ	№ ДОКУМ.	ПОДП.	ДАТА	ПЛИТА	ЛИТ	МАССА	МАСШТАБ
РАЗРАБ.	ШЕРШАКОВА	ИЗЗ				И	СМ.	—
ПРОВ.	КРУПНИК	ИЗ					ТАБЛ.	
РЧК.ГА.	КРУПНИК	ИЗ				Лист	Листов 1	
ГЛ. СПЕЦ.						САНТЕХНИПРОЕКТ		
И КОНТР.	ЛЕНТЭС	ИЗ						
УТВ.	СПИВАК	ИЗ						

A146521.020CB

Рис. 1

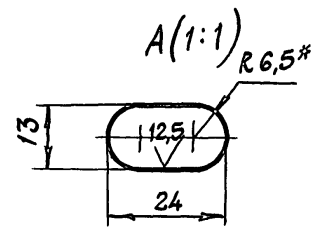
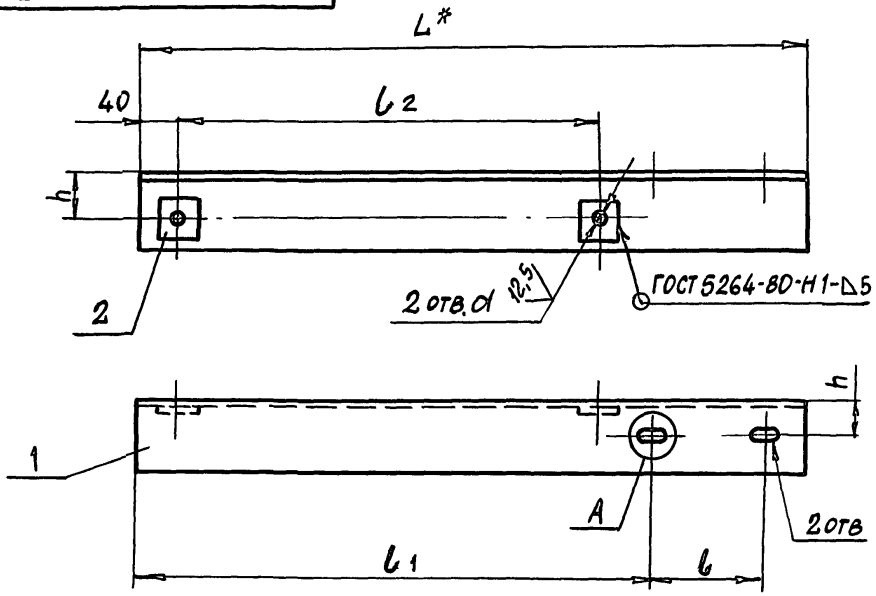
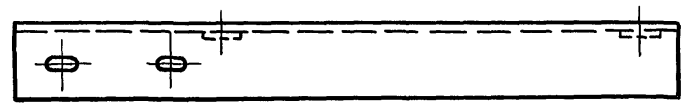
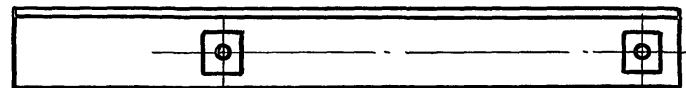


Рис. 2

ОСТАЛЬНОЕ СМ. РИС. 1



Обозначение	Рис	РАЗМЕРЫ, мм						Масса, кг
		L*	l	l <sub>1</sub>	l <sub>2</sub>	h	d	
A146521.020		690	122	536				4,95
-01	1	720	150	537		45	18	5,20
-02		760	180		5,43			
-03		820	242	536	55	22	12,80	12,80
-04	890	298	548	14,03				
-05	2	690	122	536	435	45	18	4,95
-06		720	150	537				5,20
-07		760	180					5,43
-08	1	820	242	536	635	55	22	12,80
-09		890	298	548				14,03
-10		890	122	736				45
-11	920	150	737	6,53				
-12	960	180		6,80				
-13	2	1020	242	736	635	55	22	15,72
-14		1090	298	748				17,05
-15		890	122	736				45
-16	920	150	737	6,53				
-17	960	180		6,80				
-18	1	1020	242	736	635	55	22	15,72
-19		1090	298	748				17,05

1.\* РАЗМЕРЫ ДЛЯ СПРАВОК.  
2 Н14; ± $\frac{t}{2}$

ВЫПУСК 1

СЕРИЯ 5.900 - 7

ИМВ. № ПОДА. ПОДА И ДАТА  
ИМВ. № В.Н. ИМВ. № ЧУВА. ПОДА И ДАТА  
ИМВ. № ПОДА. ПОДА И ДАТА

				A146521.020CB				
ИЗМ.	ЛИСТ	№ ДОКУМ.	ПОДА	ДАТА	КРОНШТЕЙН	ЛИТ	МАССА	МАСШТАБ
РАЗРАБ.	ШЕРШАКОВА	ЛМК				И	СМ. ТАБЛ.	—
ПРОВ.	КРУПНИК	ДР				ЛИСТ	ЛИСТОВ	1
РУК.ГР	КРУПНИК	ДР				САНТЕХНИИПРОЕКТ		
ГЛ. СПЕЦ.								
Н. КОНТР.	ЛЕЙТЕС	Л						
УТВ.	СПИВАК	Л						

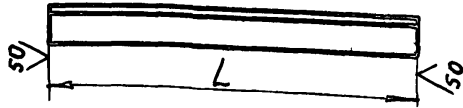
выпуск 1

серия 5.900 - 7

ИЗМ. ЛИСТ № ДОКУМ. ПОДП. ДАТА

A146522.002

(✓)(✓)



Обозначение	L, мм	Материал	Масса, кг
A146522.002	765 <sub>-2</sub>	Уголок 75x6 ГОСТ 8509-86 Ст 3 ГОСТ 535-88	5,4
-01	810 <sub>-2,3</sub>		5,6
-02	845 <sub>-2,3</sub>	Уголок 100x10 ГОСТ 8509-86 Ст 3 ГОСТ 535-88	5,9
-03	885 <sub>-2,3</sub>		13,4
-04	945 <sub>-2,3</sub>	Уголок 75x6 ГОСТ 8509-86 Ст 3 ГОСТ 535-88	14,4
-05	1015 <sub>-2,6</sub>		15,3
-06	965 <sub>-2,3</sub>	Уголок 100x10 ГОСТ 8509-86 Ст 3 ГОСТ 535-88	6,7
-07	1010 <sub>-2,6</sub>		7,0
-08	1045 <sub>-2,6</sub>	Уголок 75x6 ГОСТ 8509-86 Ст 3 ГОСТ 535-88	7,2
-09	1085 <sub>-2,6</sub>		16,3
-10	1145 <sub>-2,6</sub>	Уголок 100x10 ГОСТ 8509-86 Ст 3 ГОСТ 535-88	17,5
-11	1215 <sub>-2,6</sub>		18,3

A146522.002

Уголок

Лит.	Масса	Масштаб
И	см. табл.	—
Лист		Листов 1
САНТЕХНИПРОЕКТ		

См. табл.

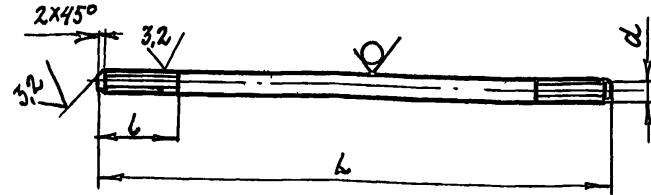
КОПИРОВАЛ

Формат А4

113

A146521.001

50 (✓)(✓)



Обозначение	Размеры, мм			Материал	Масса, кг
	L	l	d		
A146521.001	520	80	M16g	Круг 16 ГОСТ 2590-88 Ст 3 ГОСТ 535-88	0,80
-01	550	100	M20g	Круг 20 ГОСТ 2590-88 Ст 3 ГОСТ 535-88	1,35
-02	570	115	M24g	Круг 24 ГОСТ 2590-88 Ст 3 ГОСТ 535-88	2,00
-03	720	80	M16g	Круг 16 ГОСТ 2590-88 Ст 3 ГОСТ 535-88	1,13
-04	750	100	M20g	Круг 20 ГОСТ 2590-88 Ст 3 ГОСТ 535-88	1,94
-05	770	115	M24g	Круг 24 ГОСТ 2590-88 Ст 3 ГОСТ 535-88	2,73

Неуказанные предельные отклонения размеров h14; ± t/2

A146521.001

Стяжка

Лит.	Масса	Масштаб
И	см. табл.	—
Лист		Листов 1
САНТЕХНИПРОЕКТ		

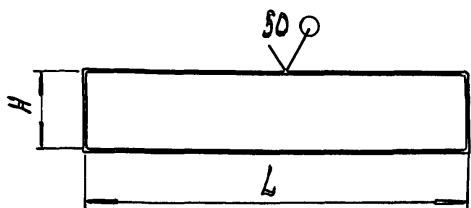
См. табл.

КОПИРОВАЛ 25206-02 114

Формат А4

А14Б 521.003

✓/Δ



Обозначение	Размеры, мм		Масса, кг
	L	H	
А14Б 521.003	390-1,4	75-0,74	1,87
-01		100-0,87	2,50
-02	590-1,75	75-0,74	2,83
-03		100-0,87	3,77

А14Б 521.003

Полоса

Лист	Масса	Масштаб
И	см. табл.	—
Лист	Листов	1

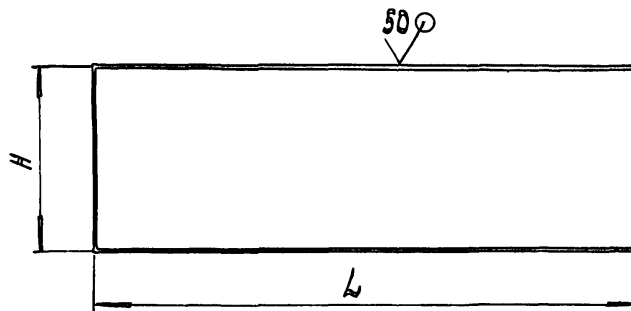
Лист 8,0 ГОСТ 19903-74  
 Ст.3 ГОСТ 14637-89

САНТЕХНИПРОЕКТ

ФОРМАТ А4

А14Б 521.002

✓/Δ



Обозначение	Размеры, мм		Масса, кг
	L	H	
А14Б 521.002	550-1,75	182-1,15	6,40
-01		210-1,15	7,40
-02	600-2	240-1,15	8,45
-03		302-1,3	11,60
-04	750-2	358-1,3	13,75
-05		182-1,15	8,74
-06	800-2	210-1,15	10,10
-07		240-1,15	11,52
-08	800-2	302-1,3	15,46
-09		358-1,3	18,32

А14Б 521.002

Плита

Лист	Масса	Масштаб
И	см. табл.	—
Лист	Листов	1

Лист 8,0 ГОСТ 19903-74  
 Ст.3 ГОСТ 14637-89

Лист	Масса	Масштаб
И	см. табл.	—
Лист	Листов	1

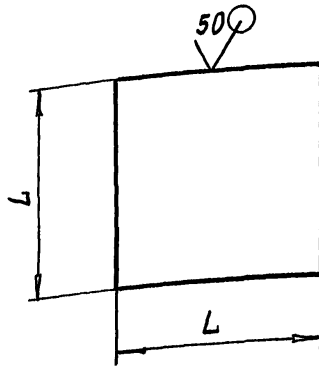
САНТЕХНИПРОЕКТ

КОМПОВАЛ: 25206-02 115 ФОРМАТ А4

СЕРИЯ 5.900-7 ВЫПУСК 1

А146521.006

(V)A



Обозначение	L, мм	Масса, кг
А146521.006	43-0,62	0,1
-01	53-0,74	0,2
-02	63-0,74	0,3

А146521.006

НАКЛАДКА

ЛИТ.	МАССА	МАСШТАБ
И	СМ. ТАБЛ	—
ЛИСТ	ЛИСТОВ. 1	

Лист 8, 0 ГОСТ 19903-74  
Ст.3 ГОСТ 14637-89

САНТЕХНИИПРОЕКТ

КОПИРОВАЛ

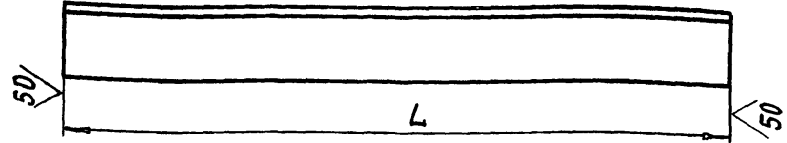
ФОРМАТ А4

ИЗМ. ПОДП. ПОДП. И ДАТА

ИЗМ.	ЛИСТ	№ ДОКУМ.	ПОДП.	ДАТА
РАЗРАБ.	ШЕРШАКОВА	ИЛС		
ПРОВ.	КРУПНИК	ИЛС		
РУК. ГР.	КРУПНИК	ИЛС		
ГЛ. СПЕЦ.	ЛЕЙТЕС	ИЛС		
И. КОНТР.	СПИВАК	ИЛС		
УТВ.				

А146521.005

(V)A



Обозначение	L, мм	МАТЕРИАЛ	МАССА, кг
А146521.005	690-2	УГОЛОК 75*6 ГОСТ 8509-86 Ст.3 ГОСТ 535-88	4,75
-01	720-2		5,00
-02	760-2		5,23
-03	820-2,3	УГОЛОК 100*10 ГОСТ 8509-86 Ст.3 ГОСТ 535-88	12,40
-04	890-2,3		13,43
-05	920-2,3	УГОЛОК 75*6 ГОСТ 8509-86 Ст.3 ГОСТ 535-88	6,12
-06	960-2,3		6,33
-07	1020-2,6	УГОЛОК 100*10 ГОСТ 8509-86 Ст.3 ГОСТ 535-88	6,60
-08	1090-2,6		15,32
-09			16,45

А146521.005

ПЕРЕКЛАДИНА

ЛИТ.	МАССА	МАСШТАБ
И	СМ. ТАБЛ.	—
ЛИСТ	ЛИСТОВ. 1	

СМ. ТАБЛ

САНТЕХНИИПРОЕКТ

ИЗМ. ПОДП. ПОДП. И ДАТА

ИЗМ.	ЛИСТ	№ ДОКУМ.	ПОДП.	ДАТА
РАЗРАБ.	ШЕРШАКОВА	ИЛС		
ПРОВ.	КРУПНИК	ИЛС		
РУК. ГР.	КРУПНИК	ИЛС		
ГЛ. СПЕЦ.	ЛЕЙТЕС	ИЛС		
И. КОНТР.	СПИВАК	ИЛС		
УТВ.				

КОПИРОВАЛ 25206-02 116 ФОРМАТ А4