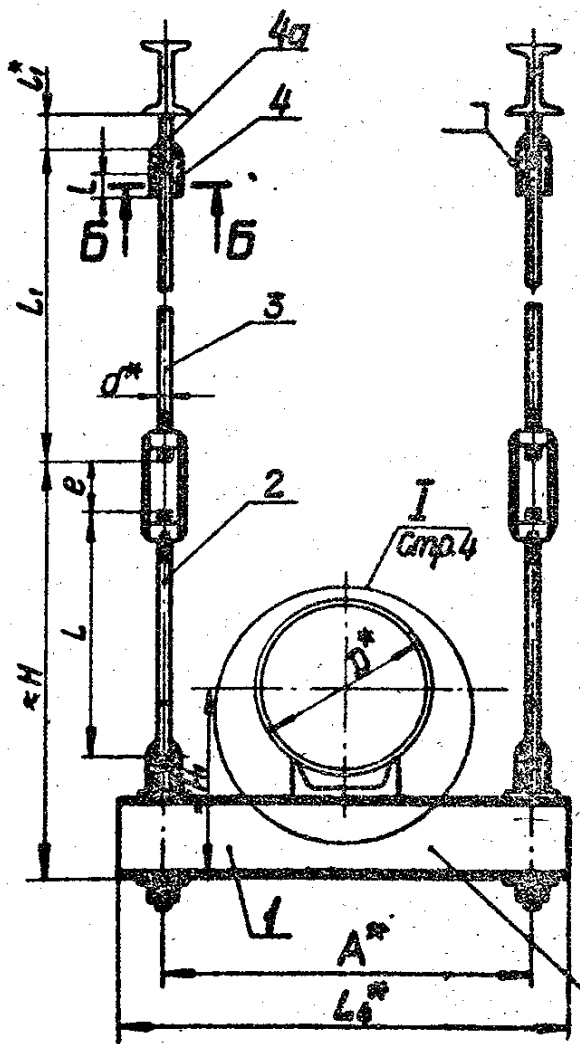
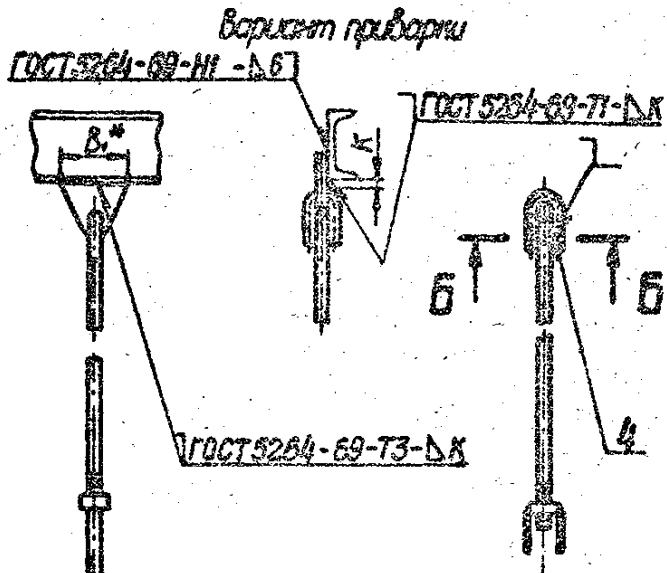


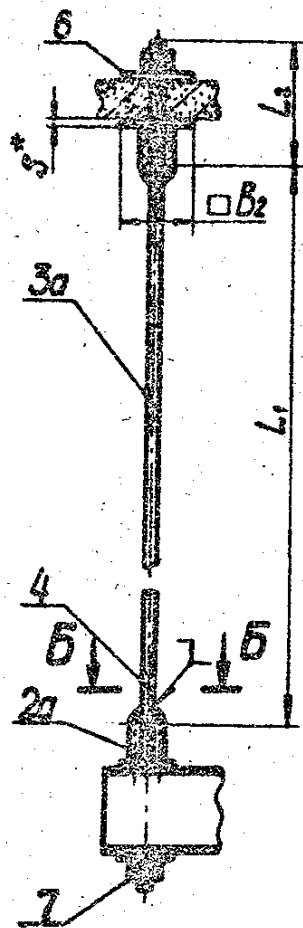
Исполнение 1



Исполнение 2



Исполнение 3



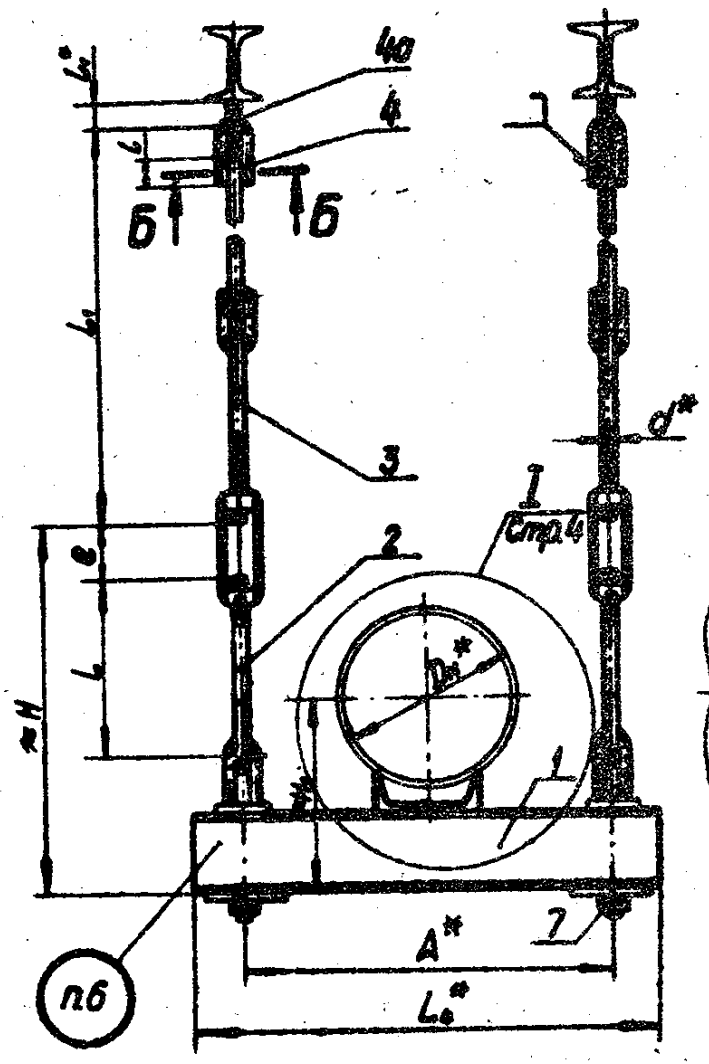
2. Конструкция и размеры жестких подвесок должны соответствовать указанным на черт. 1-3 и 5 табл. 1 и 2.

ОСТ 34 283-75 Спр 2

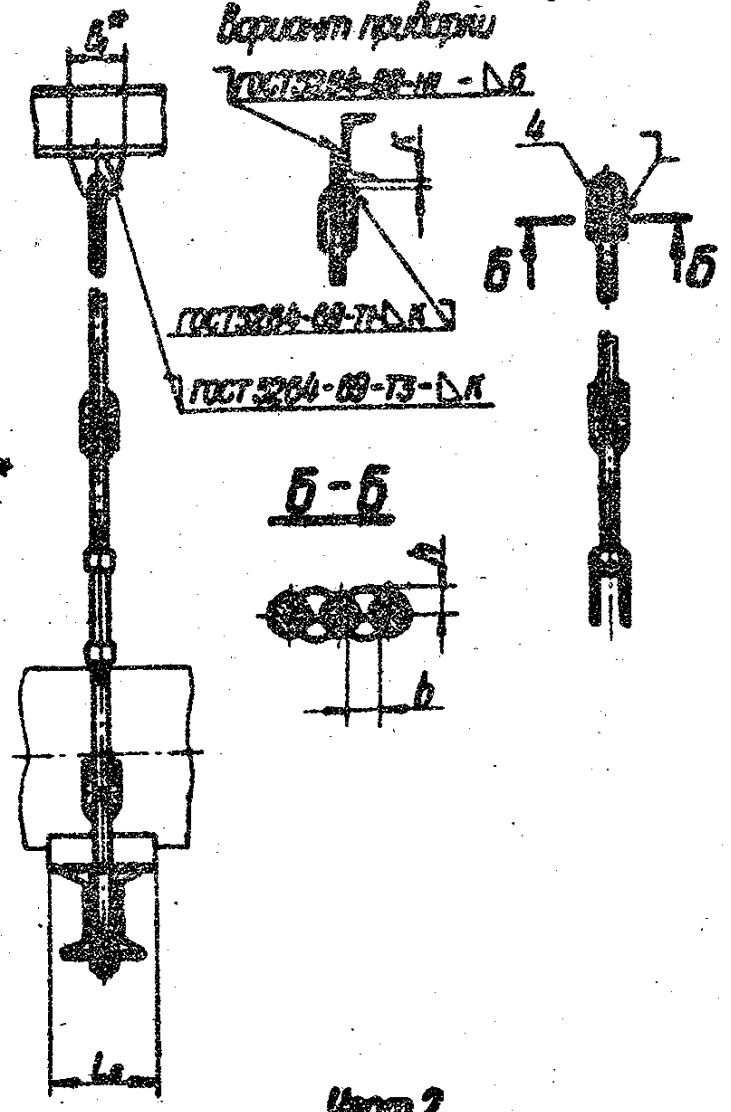
Черт. 1

Измеритель прибора

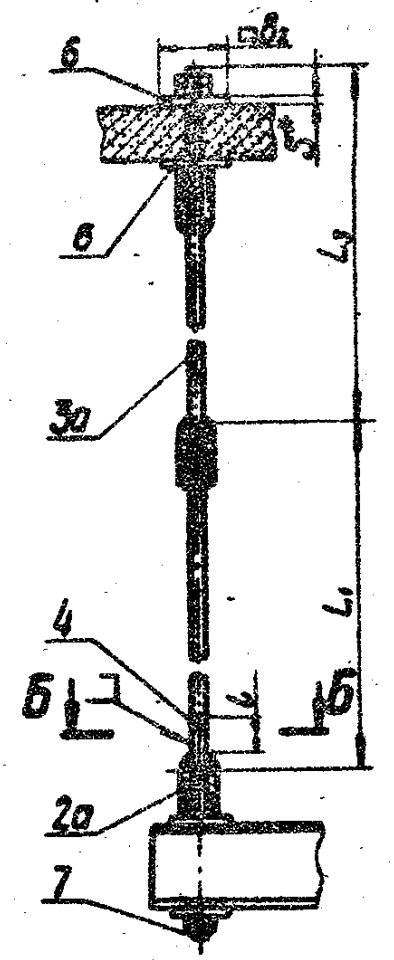
Исполнение 1



Исполнение 2

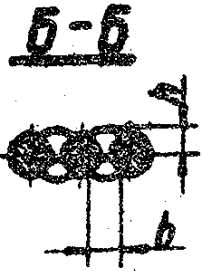


Исполнение 3



Вариант прибора
ГОСТ 5204-69-14-ДБ

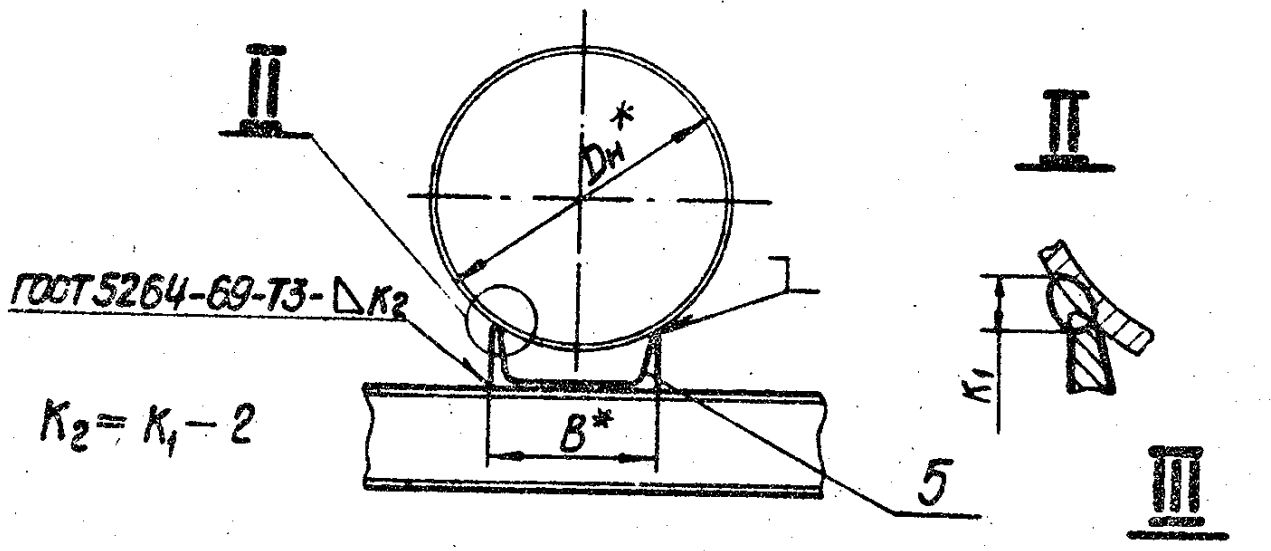
ГОСТ 5204-69-ТДК
ГОСТ 5204-69-ТЗ-ДК



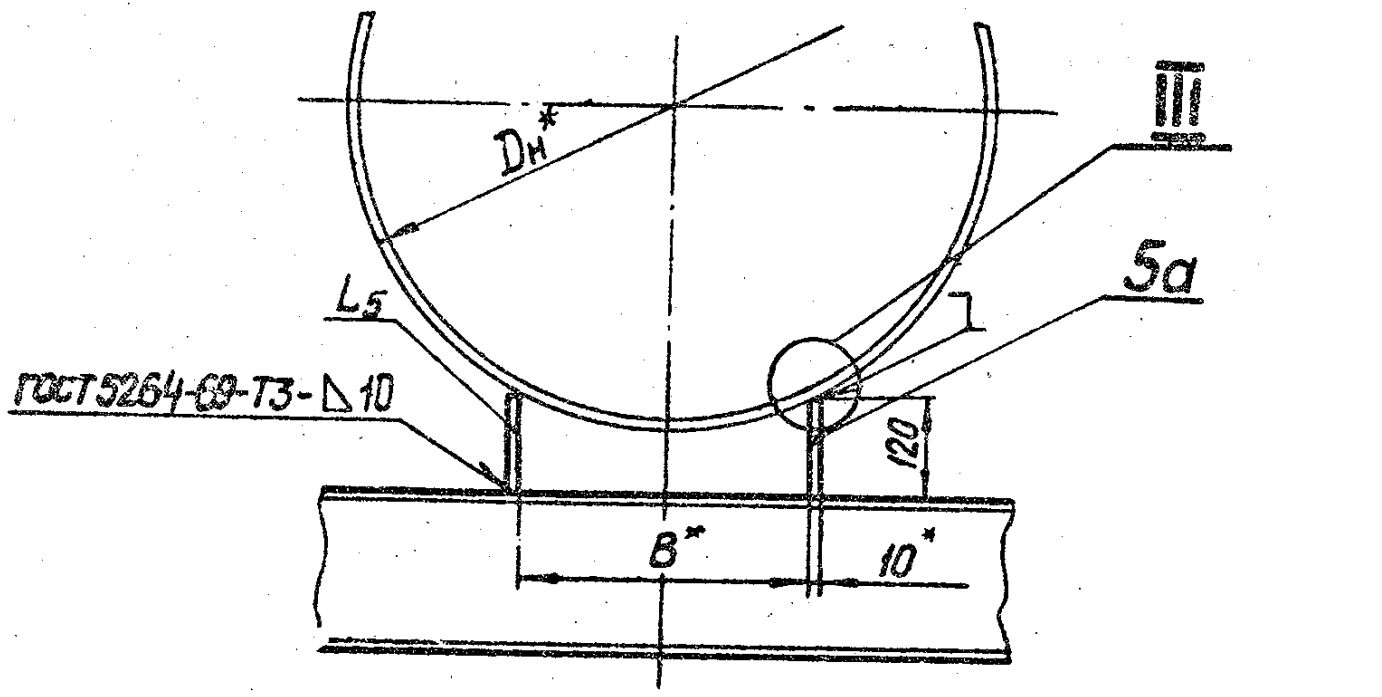
Стр. 2

I стр. 2 и 3

Для трубопроводов $D_H 219-720$ мм



Для трубопроводов $D_H 820-1420$ мм



Черт. 3

Размеры в мм

Таблица 1

Обозначение подвески		Для трубчатых водоводов * Дн	Допускаемая нагрузка, кгс	A*	L	L ₁	L ₂	L ₃	L ₄ *	L	L ₁ *	B*	B ₁ *	≈H	≈H ₁	e	d*	b	h	K	K ₁	Масса, кг (без учета дет. 3 и 3а)																		
нормальной	удлиненной																					Исполнения																		
		1	2	3																																				
01 ОСТ 34 283-75	02 ОСТ 34 283-75	219	1200	640					740			120										6	22,9	22,2	19,9															
03	04	273	2000																				430	610	2650	45	70	160	150	665	250	280	16	12	9	8	6	23,7	23,0	20,6
05	06	325	2450																				780	880	200	310	27,6	26,9	24,6											
07	08	377	3000																				440	615	2655	50	90	200	685	370	70	20	14	11	10	35,5	33,1	30,2		
09	10	426	3600	920	430		610	2650	1020	45	70		150	665								8	30,2	29,5	27,1															
11	12	478	2000																				440	615	2655	50		240	200	685	400	20	14	11	10	36,7	34,3	31,4		
13	14		4200	530	440		615	2655	50		240	200	685	705	450							8	34,8	32,4	29,5															
15	16		3400																				445	670	2735	60	90	250	745	500	90	24	16	13	14	51,6	49,2	42,2		
17	18		5400	630	440		615	2655	1150	50		300	200	705	500	70	20	14	11	10		10	44,6	42,2	39,3															
19	20		3600																				445	670	2735	60		250	745	500	90	24	16	13	14	57,5	55,1	48,1		
21	22		6800	720	440		615	2655	1240	50		300	200	705	550	70	20	14	11	10		10	42,6	40,2	37,3															
23	24		4200																				450	720	2790	80	120	300	820	590	100	30	20	17	14	70,2	66,3	53,3		
25 ОСТ 34 283-75	26 ОСТ 34 283-75		8400		450		720	2790	1280	80	120		300	820	590	100	30	20	17	14																				

устанавливается проектом

Размеры в мм

Продолжение табл. 1

Обозначение подвески		Диаметр условного трубопровода D_n	Длина козловой фермы K	A	L	L_1	L_2	L_3	L_4	L	L_1	B	B_1	H	H_1	e	d	b	h	K	K_1	Масса, кг (без учета дет. 3 и 3а)		
нормальной	удлиненной																					Исполнения		
		1	2	3																				
270СТ34-283-75	280СТ34-283-75	820	5200	1360	445	670	2735	1600	60	90	380	250	785	650	90	24	16	13	14			66,3	63,9	57,6
29	30																					10000	450	720
31	32	920	6400	1360	445	670	2750	1600	60	90	380	250	785	700	90	24	16	13	14			66,3	63,9	57,6
33	34																					11000	450	720
35	36	1020	7800	1460	450	725	2815	1660	90	120	320	300	930	800	100	35	25	20	14			87,0	83,1	69,7
37	38																					15800	450	720
39	40	1220	11000	1360	450	720	2790	1600	80	120	320	300	900	945		30	20	17	14			132,0	128,1	114,7
41	42																					21000	475	780
43	44	1420	11000	1360	450	720	2790	1600	80	120	320	300	900	935	100	30	20	17	14			140,0	135,1	122,6
450СТ34-283-75	460СТ34-283-75																					22000	475	780

Пример условного обозначения нормальной подвески исполнения 1 для горизонтального трубопровода $D_n = 219$ мм, с тягой длиной L_1 :

ПОДВЕСКА 219-1- L_1 - 01 СТ34 283-75

ОСТ 34 283-75 Сп.6