

1.* Размеры для справок.
2. ± $\frac{IT17}{2}$.

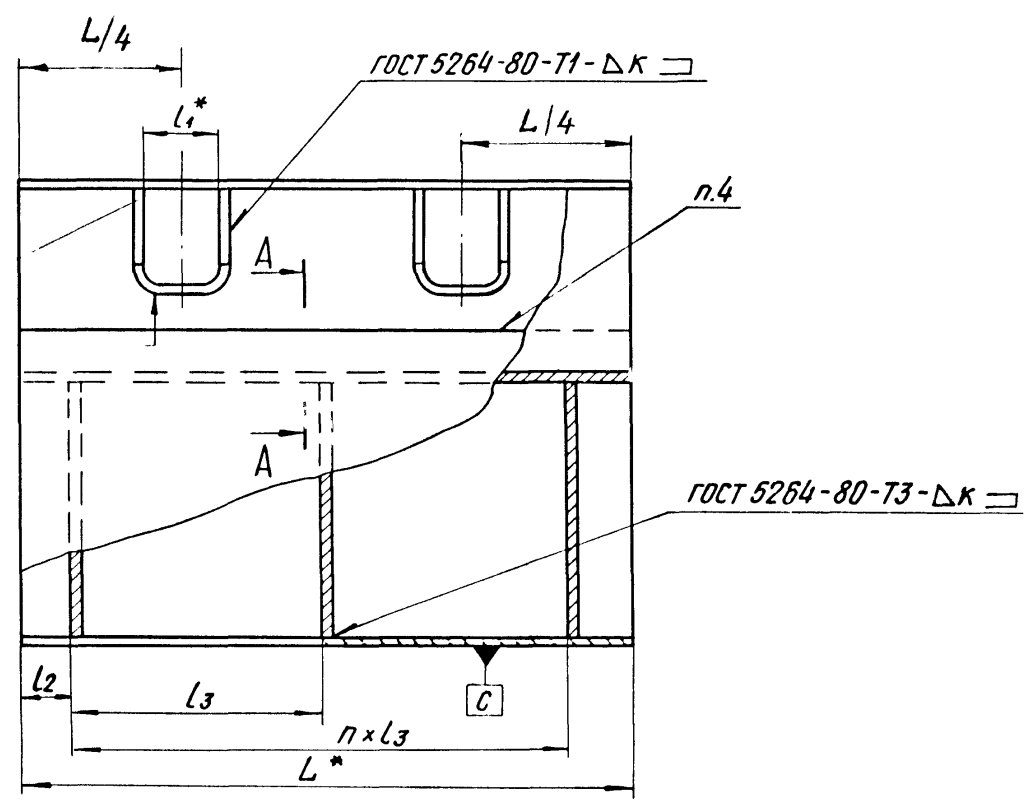
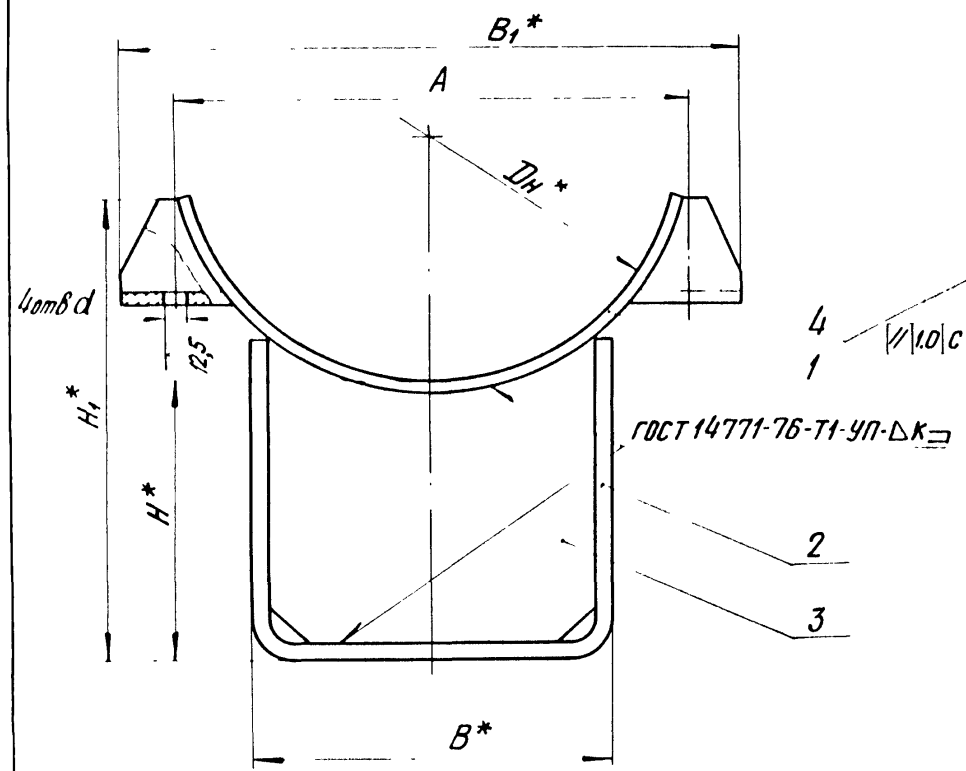
Таблицу исполнений см. на листе 2.

- 3. Сварка полуавтоматическая в углекислом газе, проволока СВ-08А, СВ-08ГС, СВ-08АА ГОСТ 2246-70.
- 4. Требования к выполнению сварного шва и контроль сварного шва в соответствии с СНиП 3.05.03-85.
- 5. Остальные требования по ТС-659Д.

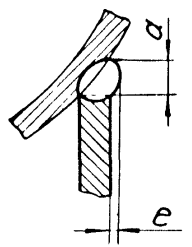
				ТС-670.00.00 СБ				
Изм.	Лист	№ докум.	Подп.	Дата	Опора неподвижная хомутовая с корпусом трубопроводов Дн 57-377 мм	Лит.	Масса	Масштаб
Разраб.	Степанова	Иванова	08.85			См. табл.	—	
Проб.	Величенко	Иванова	08.91			Лист 1	Листов 2	
Т.контр.								
Н.контр.	Пацтов	Иванова	08.85			АООТ „СЗЭМП“		
Этв.	Стельников					Формат А3		

Коп. Иванова

Обозначение	Дн	S	Осевая сила Q, кН (тс)	Боковая сила T, кН (тс)	Вертикальная сила P, кН (тс)	H*	H ₁ *	B*	B ₁ *	κ	κ ₁	α	e	Масса, кг
ТС-670.00.00						100	130							3,8
-01	57	3,0	20 (2)	—	10 (0,1)	150	180	30	95	3 ⁺¹				4,4
-02	200					230	4,0							
-03	100					138	4,3							
-04	76	3,0	20 (2)	—	10 (0,1)	150	188	50	115	3 ⁺¹				5,5
-05	200					238	6,6							
-06	100					145	4,8							
-07	89	3,0	20 (2)	—	4,2 (0,42)	150	195	50	130	3 ⁺¹				5,9
-08	200					245	7,1							
-09	100					154	6,3							
-10	108	3,5	50 (5)	20 (2)	5,7 (0,57)	150	204	90	150	4 ⁺¹	4 ⁺¹	5 ⁺¹	2 ⁺¹	7,6
-11	200	254	8,9											
-12	100	165	7,9											
-13	133	4,0	60 (6)	20 (2)	5,0 (0,60)	150	215	90	195	4 ⁺¹	4 ⁺¹	5 ⁺¹	2 ⁺¹	9,9
-14	200	265	10,5											
-15	100	180	10,9											
-16	159	5,0	60 (6)	20 (2)	8,8 (0,88)	150	230	90	220	4 ⁺¹	4 ⁺¹	5 ⁺¹	2 ⁺¹	12,2
-17	200	280	13,5											
-18	100	210	20,9											
-19	219	6,0	160 (16)	100 (10)	12,5 (1,25)	150	260	180	290	6 ⁺²	6 ⁺²	8 ⁺²	5 ⁺¹	23,7
-20	200		310	26,5										
-21	100		237	24,5										
-22	273	6,0	240 (24)	150 (15)	24,0 (2,40)	150	287	180	360	6 ⁺²	6 ⁺²	8 ⁺²	5 ⁺¹	27,4
-23	200		337	30,2										
-24	100		263	30,5										
-25	325	6,0	300 (30)	200 (20)	31,0 (3,10)	150	313	280	435	6 ⁺²	6 ⁺²	8 ⁺²	5 ⁺¹	33,9
-26	200		363		37,3									
-27	100		289		32,8									
-28	377	6,0	380 (38)	200 (20)	37,0 (3,70)	150	339	280	485	6 ⁺²	6 ⁺²	8 ⁺²	5 ⁺¹	36,2
-29	200		389		39,6									



A-A



5. Требования к выполнению сварного шва и контроль сварного шва в соответствии с ТС-659Д.

- 1.* Размеры для справок.
- 2. H14 ; ± ^{IT14} 2
- 3. Сварку производить электродом типа Э42 ГОСТ 9467-75.
- 4. Сварка полуавтоматическая в углекислом газе, проволока СВ-08А, СВ-08АА, СВ-08ГС ГОСТ 2246-70.

Таблицу исполнений см. на листе 2.

				ТС-670.01.00 СБ				
Изм	Лист	№ докум.	Подп.	Дата	Корпус	Лит.	Масса	Масштаб
Разраб.	Степанова	Васильев	08.95			СМ.		—
Пров.	Величенко	Васильев	08.95			табл.		
Т. контр.						Лист 1	Листов 2	
Н. контр.	Паутов	Васильев	08.95			АООТ "СЗЭМП"		
Утв.	Стрельникова							

размеры в мм

Продолжение

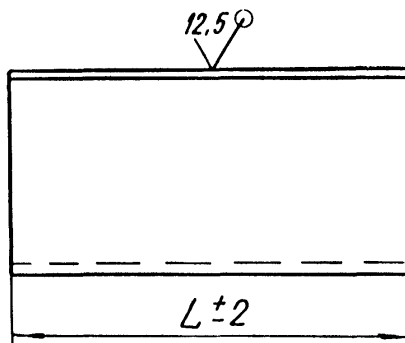
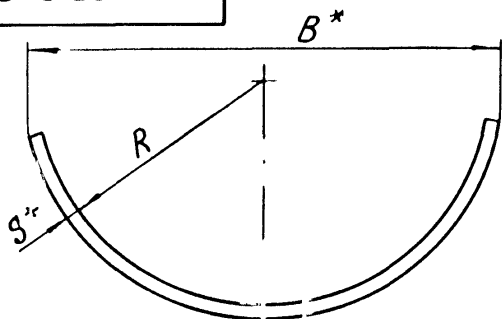
Обозначение	Для трубопроводов ДН	L*	A	H*	H ₁ *	B*	B ₁ *	l ₂	l ₃	l ₁ *	κ	a	e	d	n	Масса, кг
ТС-670.01.00				100	112											3,20
-01	57		74	150	162	30	90					5	п			3,80
-02				200	212					24				12		3,40
-03				100	120											3,60
-04	76		92	150	170		110									4,80
-05				200	220	50						4	1			5,90
-06				100	120											3,80
-07	89		108	150	170		140									4,90
-08				200	220									14	1	6,10
-09				100	135			85	170		4					5,00
-10	108		128	150	185		150					7	0			6,30
-11				200	235											7,60
-12				100	140											5,70
-13	133	340	156	150	190	90	190									7,00
-14				200	240					28						8,30
-15				100	155							6	1			6,30
-16	159		182	150	205		220									7,60
-17				200	255									15		8,90
-18				100	180											14,60
-19	219		242	150	230		290					10				17,40
-20				200	280	180										20,20
-21				100	200											16,00
-22	273		298	150	250		360					8				19,00
-23				200	300											21,60
-24				100	220			30	140		6		2		2	22,00
-25	325		354	150	270		435					12				25,20
-26				200	320	280										28,60
-27				100	250					35				23		22,60
-28	377		406	150	300		480					10				26,00
-29				200	350											29,40

Обозначение	Для трубопроводов ДН	L*	A	H*	H ₁ *	B*	B ₁ *	l ₂	l ₃	l ₁ *	κ	a	e	d	n	Масса, кг
ТС-670.01.00 -30				100	260											27,0
-31	426		470	150	310	280	540					6	8			31,3
-32				200	360									2	27	35,0
-33				100	295					50						41,0
-34	530	340	570	150	345		640	30							2	46,5
-35				200	395	380										52,0
-36				100	340											43,5
-37	630		680	150	390		750							4		49,2
-38				200	440											54,7
-39				100	375						8	12				102,0
-40	720		770	150	425		840			60						117,2
-41				200	475									2		131,0
-42				100	420											108,0
-43	820		870	150	470	500	940		140					34		122,0
-44				200	520											135,7
-45				100	460											127,1
-46	920		980	150	510		1070	55								141,3
-47				200	560									4		155,1
-48		680		100	520					65						161,1
-49	1020		1090	150	570	600	1185							4		178,5
-50				200	620									16		194,8
-51				100	610											188,2
-52	1220		1290	150	660		1380				10					206,5
-53				200	710	700								40		224,8
-54				100	700					80						200,0
-55	1420		1490	150	750		1590					14	5			218,8
-56				200	800											243,1
-57				100	250											23,6
-58	377	340	410	150	300	280	480	30		35	6	10	2	23	2	27,0
-59				200	350											30,4

Изм.	Лист	№ докум.	Подп.	Дата

Коп. Иванова

ТС-670.01.00 СБ



Размеры в мм

Обозначение	Для трубопроводов Дн	R	B*	L±2	S*	Длина развертки*	Масса, кг	
ТС-670.01.01	57	29	56	340	4	65	0,69	
-01	76	38	74			90	0,66	
-02	89	45	84			100	0,71	
-03	108	55	110			140	0,99	
-04	133	67	130			160	1,69	
-05	159	80	160			200	2,13	
-06	219	110	222		6	290	4,60	
-07	273	138	275			360	6,00	
-08	325	165	330			440	7,00	
-09	377	190	387			80	520	1,90
-10						340		
-11	426	215	430			100	8	580
-12				340	12,40			

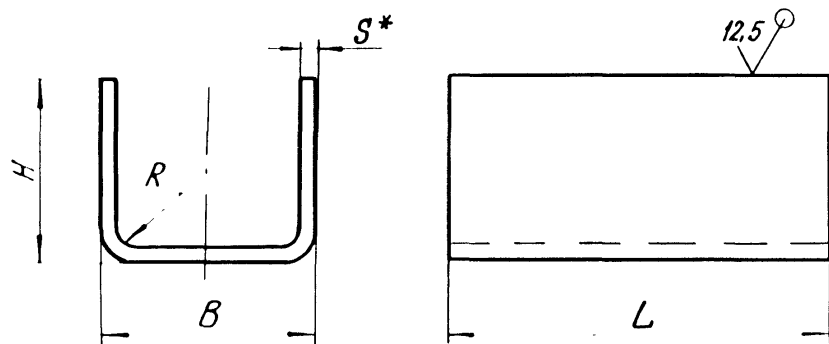
Продолжение

Обозначение	Для трубопроводов Дн	R	B*	L±2	S*	Длина развертки*	Масса, кг
ТС-670.01.01-43	530	266	530	100	8	700	4,5
-14				340			15,0
-15	630	316	630	120		870	6,5
-16				340			18,5
-17	720	362	725	120		1000	7,5
-18				680			43,0
-19	820	412	825	150		1150	11,0
-20				680			49,0
-21	920	464	925	150		1265	15,0
-22				680			68,0
-23	1020	514	1030	150		1440	17,0
-24				680			77,0
-25	1220	614	1230	200	1735	27,0	
-26				680		93,0	
-27	1420	714	1430	200	2030	32,0	
-28				680		108,0	

1. * Размеры для справок.

2. $\pm \frac{1714}{2}$

				ТС-670.01.01			
Изм.	Лист	№ докум.	Подп.	Дата	Лит.	Масса	Масштаб
Разраб.	Степанова	Сиваков	08.95			См. табл.	—
Проб.	Федотов	Великий	08.95				
Т.контр.					Лист	Листов 1	
И.контр.	Паутов	Великий	08.95	Лист	Б-ПН-5 ГОСТ 19903-74 Ст 3сп5 ГОСТ 14637-89		А00Т "СЗЭМП"
Утв.	Стрельников						Формат А3



Размеры в мм

Обозначение	Дн	В	Н	L	R	S*	Длина развертки*	Масса, кг
TC-670.01.02			98				210	2,24
-01	57	30	148				260	2,77
-02			198				310	3,31
-03			102				244	2,60
-04	76-89	50	152	340	8	4	344	3,67
-05			202				444	4,70
-06			110				300	3,30
-07	108	90	160				400	4,38
-08			210				500	5,40
-09	133-159		105				290	3,20

Продолжение

Обозначение	Дн	В	Н	L	R	S*	Длина развертки*	Масса, кг
TC-670.01.02-10	133-	90	155		8	4	390	4,27
-11	159		205				490	5,34
-12			130				420	7,00
-13	219		180				520	8,60
-14		180	230				620	10,20
-15			120				400	6,60
-16	273		170	340	12	6	500	8,30
-17			220				600	9,90
-18			160				580	9,30
-19	325		210				680	10,90
-20		280	260				780	12,50
-21			145				550	8,50
-22	377		195				650	10,10

- 1.* Размер для справок.
2. $h 16 ; \pm \frac{IT16}{2}$.

Продолжение таблицы см. на листе 2

TC-670.01.02						Лит.	Масса	Масштаб
Скоба							См. табл.	—
						Лист 1	Листов 2	
Изм	Лист	№ докум	Подп.	Дата				
Разраб.	Степанова	Васильев	02.95					
Пров.	Федотов	08.95						
Т. контр								
Н. контр	Пачтов	08.95						
Утв.	Стрельников							
					Лист	Б-ПН-S ГОСТ 19903-74		
						СтЗсп5ГОСТ14637-89		
						АООТ "СЗЭМП"		
						Формат А3		

TC-670.01.03-21

Продолжение

Обозначение	R	B	S*	c	H	H ₁	Масса, кг
ТС-670.01.03 - 23	196	265	6	15	235	185	2,5
- 24	224				125	82	1,2
- 25					175	132	1,9
- 26					225	182	2,5
27	275	362	8	16	150	82	2,4
28					200	132	3,5
29					250	182	4,6
30					140	82	2,2
31					325	190	132
- 32	370	8	16	240	182	4,5	
- 33				170	82	3,8	
- 34				220	132	6,0	
- 35				270	182	7,9	
- 36	420	482	8	16	155	82	4,0
- 37					205	132	5,8
- 38					255	182	7,7
- 39	474	578	10	20	140	80	3,7
- 40					190	130	5,6
- 41					240	180	7,5
- 42	524	678	10	20	160	76	5,6
- 43					210	126	7,9
- 44					260	176	10,1
- 45					175	76	5,8
46	624	678	10	20	225	126	8,4
47	275				176	11,0	
- 48	160				76	5,5	
- 49	724	678	10	20	210	126	8,2
- 50	260				176	12,0	

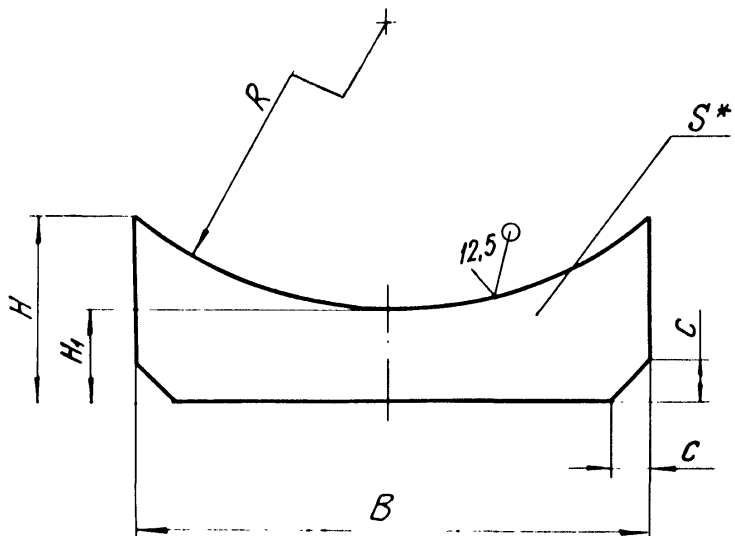
TC-670.01.02-21

Продолжение

Обозначение	Дн	B	H	L	R	S*	Длина развертки	Масса, кг
ТС-670.01.02 - 23	377	280	245	340	12	6	750	11,7
- 24	426		135				525	8,7
- 25			185				625	10,2
- 26			235				725	11,8
- 27	530	380	160	16	8	675	14,9	
- 28			210			775	17,0	
- 29			260			875	19,2	
- 30			150			655	14,3	
- 31			630			200	755	16,4
- 32	720	500	250	16	8	855	18,6	
- 33			180			835	36,0	
- 34			230			935	40,1	
- 35			280			1035	44,4	
- 36	820	500	170	16	8	815	37,7	
- 37			220			915	39,0	
- 38			270			1015	43,2	
- 39	920	600	155	16	8	785	33,6	
- 40			205			885	37,9	
- 41			255			985	42,2	
- 42	1020	600	175	16	8	920	49,0	
- 43			225			1020	54,6	
- 44			275			1120	59,9	
- 45			190			1050	56,0	
- 46	1220	700	240	20	10	1150	61,3	
- 47			290			1250	66,6	
- 48			175			1020	54,3	
- 49	1420	700	225	20	10	1120	59,6	
- 50			275			1220	64,9	

Изм. № подл. Подп. и дата
Изм. № подл. Подп. и дата
Изм. № подл. Подп. и дата
Изм. № подл. Подп. и дата
Изм. № подл. Подп. и дата

Формат А4



Размеры в мм

Обозначение	R	B	S*	c	H	H ₁	Масса, кг
ТС-670.01.03					92	90	0,06
-01	33	20	10	4	142	140	0,09
-02					192	190	0,12
-03					95	90	0,09
-04	48	40	80	15	145	140	0,14
-05					195	190	0,19
-06					100	90	0,25
-07	72				150	140	0,37
-08			84	15	200	190	0,50
-09					100	90	0,24
-10					150	140	0,37
-11					200	190	0,49

Продолжение

Обозначение	R	B	S*	c	H	H ₁	Масса, кг
ТС-670.01.03 -12					120	85	0,74
-13	116	165	6	15	170	135	1,13
-14					220	185	1,52
-15					110	85	0,73
-16	144	265	6	15	160	135	1,12
-17					210	185	1,51
-18					150	85	1,30
-19	172				200	135	1,90
-20		196	6	15	250	185	2,50
-21					135	85	1,30
-22					185	135	1,90

1.* Размер для справок.

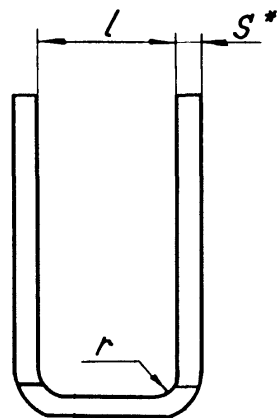
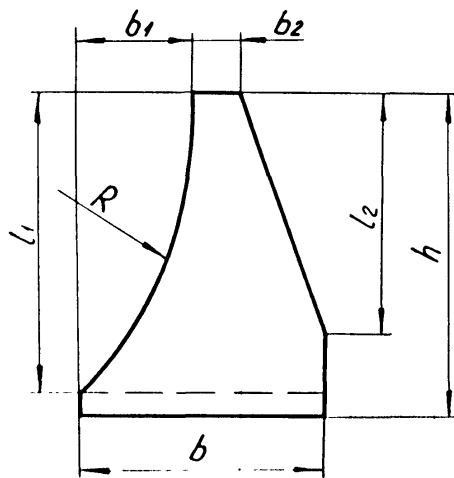
2. $h_{14}; \pm \frac{1T14}{2}$

Продолжение таблицы см. лист 2

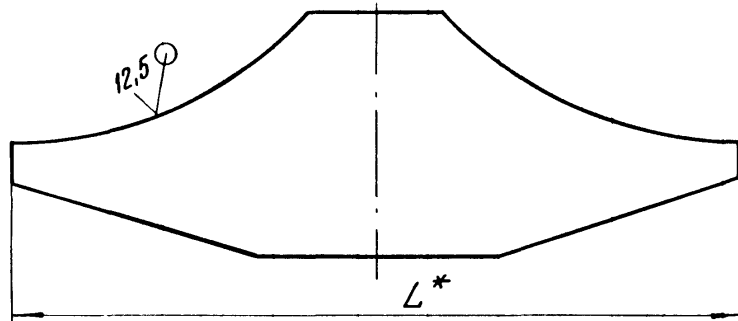
					ТС-670.01.03			
Изм	Лист	№ докум	Подп	Дата	Редра	Лит.	Масса	Масштаб
Разраб.		Степанова						См. табл.
Проб.		Федотов						
Т. контр.								
Н. контр.		Паутов			Лист	Б-ПН-5 ГОСТ 19903-74	А00Т	
Утв.		Иванова				СтЗсп5 ГОСТ 14637-89	«СЗЭМП»	

TC-670.01.04

✓ (✓)



Развертка



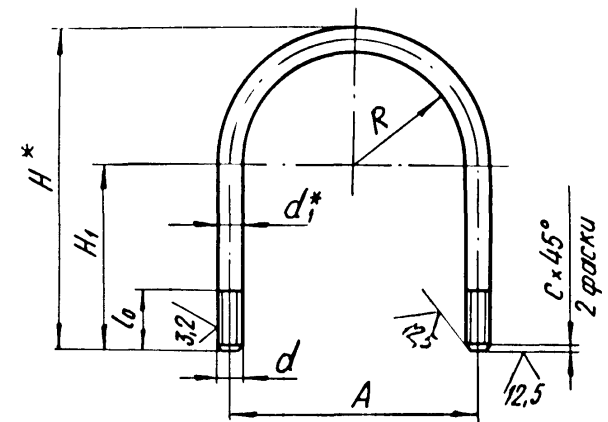
- 1. * Размеры для справок.
- 2. $h 14; \pm \frac{IT15}{2}$

Таблицу исполнений см. лист 2

					TC-670.01.04		
Изм	Лист	№ докум.	Подп.	Дата	Лит.	Масса	Масштаб
разраб.	Степанова	С.С.М.	С.С.	08.95			
Пров.	Велитченко	В.В.	В.В.	08.95	Лист 1	Листов 2	
Т.контр.					Лист		Б-ПН-S ГОСТ 19903-74
Н.контр.	Паутов	В.В.	В.В.	08.95			А00Т
Утв.	Стрельникова						„СЗЭМП“
Кол. Иванова					Формат А4		

TC-670.00.01

✓ (✓)



- 1. * Размер для справок.
- 2. $\pm \frac{IT14}{2}$

Таблицу исполнений см. на листе 2

					TC-670.00.01		
Изм	Лист	№ докум.	Подп.	Дата	Лит.	Масса	Масштаб
Разраб.	Степанова	С.С.М.	С.С.	08.95			
Пров.	Велитченко	В.В.	В.В.	08.95	Лист 1	Листов 2	
Т.контр.					Круг		Bd ГОСТ 2590-88
Н.контр.	Паутов	В.В.	В.В.	08.95			20 ГОСТ 1050-88
Утв.	Стрельникова						А00Т
Кол. Иванова					Формат А4		

Размеры в мм

Обозначение	Для трубопроводов ДН	R	b	b ₁	b ₂	h	L	L ₁	L ₂	L*	r	S*	Масса, кг
ТС-670.01.04	57	32	30	12	5	20 ^{-0,52}	24 ^{+1,0}	11,5	10	58	7	4	0,04
- 01	76	42											
- 02	89	48	40	25 ^{-0,52}		28 ^{+1,0}	14	15	72				
- 03	108	59	30							9			
- 04	133	71	50	20		30 ^{-0,52}	30 ^{+1,0}	25	20	85			
- 05	159	84			40 ^{-0,62}	34		105					
- 06	219	118	60	26	10	50 ^{-0,74}	36 ^{+1,6}	45	35	135	10	6	0,21
- 07	273	144	65			55 ^{-0,74}		50	40	145			
- 08	325	171	80			60 ^{-0,74}	40 ^{+1,6}	55	50	150			
- 09	377	196	75					60		160			
- 10	426	223	90			35	80 ^{-0,74}	52 ^{+1,6}	70	70			200
- 11	530	274	100	45	100 ^{-0,87}	90	240						
- 12	630	324	110	50	120 ^{-0,87}	60 ^{+1,6}	110	90	290	330	1,03		
- 13	720	370	120	60	140 ^{-1,00}		130		350				
- 14	820	420			125	55	150 ^{-1,00}	65 ^{+1,6}	140	110	350	18	10
- 15	920	472											
- 16	1020	524	50	170 ^{-1,00}			80 ^{+1,6}	160	130	400	22	12	2,54
- 17	1220	624											
- 18	1420	724	45										

Изм.	Лист	№ докум.	Подп.	Дата
------	------	----------	-------	------

ТС-670.01.04

Лист

2

Размеры в мм

Обозначение	Для трубопроводов Ди	R	H *	H ₁	L ₀	A	d	d ₁ *	c	Длина * развертки	Масса, кг
ТС-670.00.01	57	32	100	58	30	74	M10-8g	10	1,6	232	0,14
-01	76	42	112	60		92				268	0,16
-02	89	48	130	70		108	M12-8g	12		310	0,27
-03	108	58	150	80	128	361			0,32		
-04	133	70	186	100	50	156	M16-8g	16	2,0	445	0,70
-05	159	83	210	110		182				506	0,80
-06	219	114	240		242	600				0,90	
-07	273	140	285	130	70	296	M20-8g	20	2,5	725	1,10
-08	325	167	325	140		354				835	2,00
-09	377	193	365	150		406				940	2,30

Изм.	Лист	№ докум.	Подп.	Дата

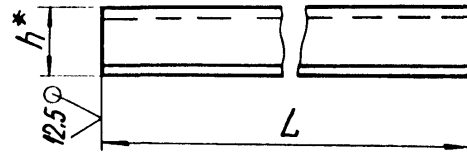
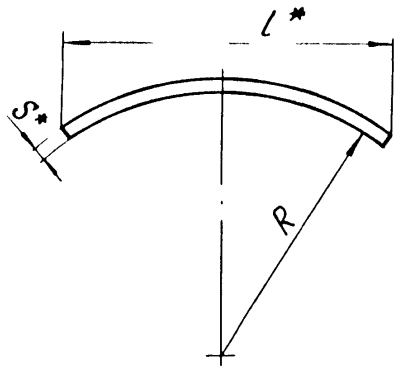
ТС-670.00.01

Лист

2

Кол. Иванова

Формат А3



Размеры в мм

Обозначение	R	S*	l*	L	h*	Длина* развертки	Масса, кг
TC-670.00.02	30	3	40	100	8	40	0,08
-01	38		48		8,1	42	0,09
-02	45				9	50	0,11
-03	54	4	58		11,2	60	0,17
-04	66		65		11,5	65	0,20
-05	80		78		13	80	0,25
-06	110	8	110		21	110	0,69
-07	136		133	23	135	0,85	

Продолжение

Обозначение	R	S*	l*	L	h*	Длина* развертки	Масса, кг
TC-670.00.02-08	162	8	157	100	27	160	1,0
-09	188		180		29	185	1,15
-10	213		185		28	190	1,2
-11	265	10	230		35	235	1,87
-12	315		275		42	280	2,6
-13	360	12	315		150	46	320
-14	410		355	50		365	5,1
-15	460	14	400	57		405	6,6
-16	510		445	62		450	7,5
-17	610		525	71		540	9,0
-18	710		550	68		560	10,8

- 1.* Размер для справок.
2. $\pm \frac{IT_{14}}{2}$.

TC-670.00.02					Лит.	Масса	Масштаб
Упор						см.	—
						табл.	
					Лист	Листов 1	
					Лист Б-ПН-5 ГОСТ 19903-74		
					СтЗсп5 ГОСТ 14637-89		
					АООТ "СЗЭМП"		

Изм.	Лист	№ докум.	Подп.	Дата
Разраб.		Степанова	Иванов	03.85
Проб.		Величенко	Величенко	03.85
Т. контр.				
И. контр.		Паутов	Паутов	07.95
Утв.		Втроцкий		