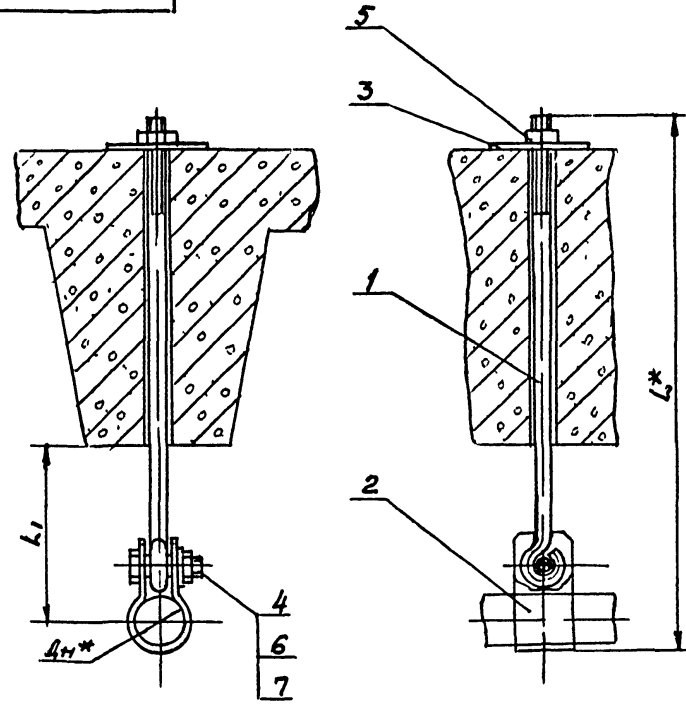


Тубовые конструкции Серия 5908-1

АПЭ 1399 0 СБ



Обозначение	Размеры в мм				Масса сборки, кг
	Дн*	Л*	Л1	Л2	
АПЭ 1399 0	18	30	510	75	0,65
-01	32	48	525	80	0,67
-02	50	65	555	105	0,69
-03	70	88	565	105	0,7

$1 \pm \frac{t_2}{2}$   
2\* Размер для справок

И.В.Медв., Подпись и дата Взам инв. № Инв. № Подпись и дата

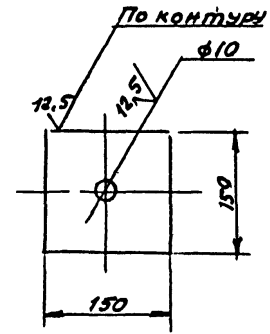
				АПЭ 1399,0 СБ			
Колл.	Лист	№ докум.	Подпись	Дата	Лит	Масса	Масштаб
Разр.	Яценуца	51	51		Октябрь	—	
Дав.	Яценуца	51	51		лицу		
Т.контр.	Яценуца	1	1		лист	лист 1	
И.контр.	Уткина	1	1		СПСБ "Спецавтоматика" Москва		
Утв.	Азаров	1	1				

Копированная Копированная 18624 42 9000 01 10

Типовые конструкции Серия 5.908-1

АПЭ 1399.0-1

(✓) А



$\times 14, \pm \frac{t_2}{2}$

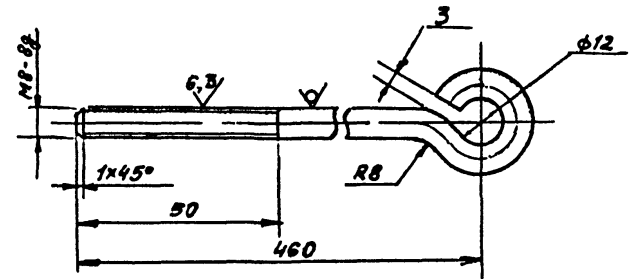
Инв. № тех. д.	Подпись и дата	Взам. инв. №	Инв. № докум.	Подпись и дата
Изм.	Лист	№ докум.	Подпись	Дата
Разраб.	Акулин			
Пров.	Акулин			
Контр.	Акулин			
И.контр.	Уткина			
Утв.	Язоров			

АПЭ 1399.0-1		
Подкладка	Лист	Масса
		0,35
	Листов	1.5
Б-АН 2 ГОСТ 19903-74 Ст 3 ГОСТ 16523-70		
СПКБ "Спецавтоматика" Москва		

Типовые конструкции Серия 5.908-1

АПЭ 1399.0-2

(✓) А



$\times 14, \pm \frac{t_2}{2}$

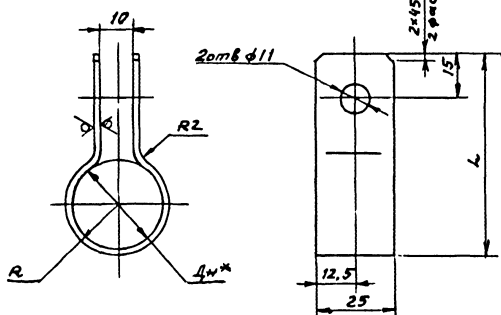
Инв. № тех. д.	Подпись и дата	Взам. инв. №	Инв. № докум.	Подпись и дата
Изм.	Лист	№ докум.	Подпись	Дата
Разраб.	Акулин			
Пров.	Акулин			
Контр.	Акулин			
И.контр.	Уткина			
Утв.	Язоров			

АПЭ 1399.0-2		
Тяга	Лист	Масса
		0,19
	Листов	1
Круг В ГОСТ 2590-71 Ст 3 ГОСТ 535-79		
СПКБ "Спецавтоматика" Москва		

Спецавтоматика 18624 43 42021-73 РМ

Типовые конструкции Серия 5 300-1

АПЭ 1399 0-3



Обозначение	Диаметр трубки, мм	В, мм	R, мм	Масса, кг
АПЭ 1399 0-3	18	30	65	17
-01	32	48	80	26
-02	50	65	110	33
-03	70	89	123	46

1 Н14, 3 1/2  
2\* Размер для справок

АПЭ 1399 0-3

Хомут

Лист 6-М-30 ГОСТ 19903-79  
Ст 3 ГОСТ 16523-70

Имя, № подл., Подпись и дата, Взам. инв. №, Инв. № 3159, Подпись и дата

Имя	№ докум	Подпись	Дата
Разраб.	Инженер		
Проект.	Инженер		
Контр.	Инженер		
Исполн.	Инженер		
Читб.	Инженер		

Типовые конструкции Серия 5 300-1

Имя	№ докум	Подпись	Дата	Обозначение	Наименование	Кол	Примечание
					Детали		
И4	2	АПЭ 1400 0-1		Подвеска	1		
					Стандартные изделия		
	3			Гайка М12.5 ГОСТ 5915-70	3		
	4			Шайба 18.04 ГОСТ 11371-78	2		
	5			Хомут 110-В Ст 3сп ГОСТ 24137-80	1		
					АПЭ 1400 0-02		
					Сборочные единицы		
И4	1	АПЭ 1400 0-10-01		Подвеска	1		
					Детали		
И4	2	АПЭ 1400 0-1-02		Подкладка	1		
					Стандартные изделия		
	3			Гайка М16.5 ГОСТ 5915-70	3		
	4			Шайба 16.04 ГОСТ 11371-78	2		
	5			Хомут 135-В Ст 3сп ГОСТ 24137-80	1		

АПЭ 1400 0

Лист 2

Имя, № докум, Подпись, Дата

Корпоративная техника

Типовые конструкции Серия 5 300-1

Имя	№ докум	Подпись	Дата	Обозначение	Наименование	Кол	Примечание
					Документация		
И3		АПЭ 1400 0-0-0-0			Сборочный чертеж		
					Переменные данные для исполнений		
					АПЭ 1400 0		
					Сборочные единицы		
И4	1	АПЭ 1400 0-10		Подвеска	1		
					Детали		
И4	2	АПЭ 1400 0-1		Подкладка	1		
					Стандартные изделия		
	3			Гайка М12.5 ГОСТ 5915-70	3		
	4			Шайба 18.04 ГОСТ 11371-78	2		
	5			Хомут 110-В Ст 3сп ГОСТ 24137-80	1		
					АПЭ 1400 0-01		
					Сборочные единицы		
И4	1	АПЭ 1400 0-10-01		Подвеска	1		

АПЭ 1400 0

Имя, № подл., Подпись и дата, Взам. инв. №, Инв. № 3159, Подпись и дата

Имя	№ докум	Подпись	Дата	Лист	Листов
Разраб.	Инженер			1	3
Проект.	Инженер				
Контр.	Инженер				
Исполн.	Инженер				
Читб.	Инженер				

Типовые конструкции Серия 5 300-1

Имя	№ докум	Подпись	Дата	Обозначение	Наименование	Кол	Примечание
					АПЭ 1400		
					Сборочные единицы		
И4	1	АПЭ 1400 0-10-03		Подвеска	1		
					Детали		
И4	2	АПЭ 1400 0-1-01		Подкладка	1		
					Стандартные изделия		
	3			Гайка М16.5 ГОСТ 5915-70	3		
	4			Шайба 16.04 ГОСТ 11371-78	2		
	5			Хомут 160-В Ст 3сп ГОСТ 24137-80	1		
					АПЭ 1400 0-04		
					Сборочные единицы		
И4	1	АПЭ 1400 0-10-04		Подвеска	1		
					Детали		
И4	2	АПЭ 1400 0-1-02		Подкладка	1		
					Стандартные изделия		
	3			Гайка М20.5 ГОСТ 5915-70	3		
	4			Шайба 20.04 ГОСТ 11371-78	2		
	5			Хомут 225-В Ст 3сп ГОСТ 24137-80	1		

АПЭ 1400 0

Лист 3

Имя, № докум, Подпись, Дата

Корпоративная техника