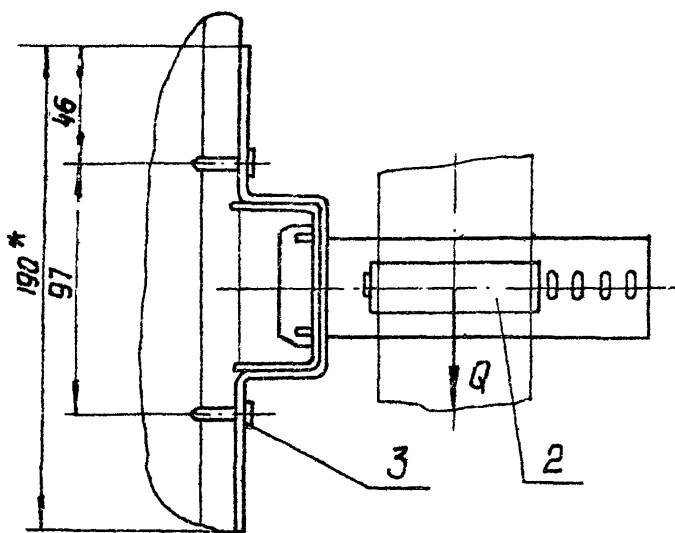
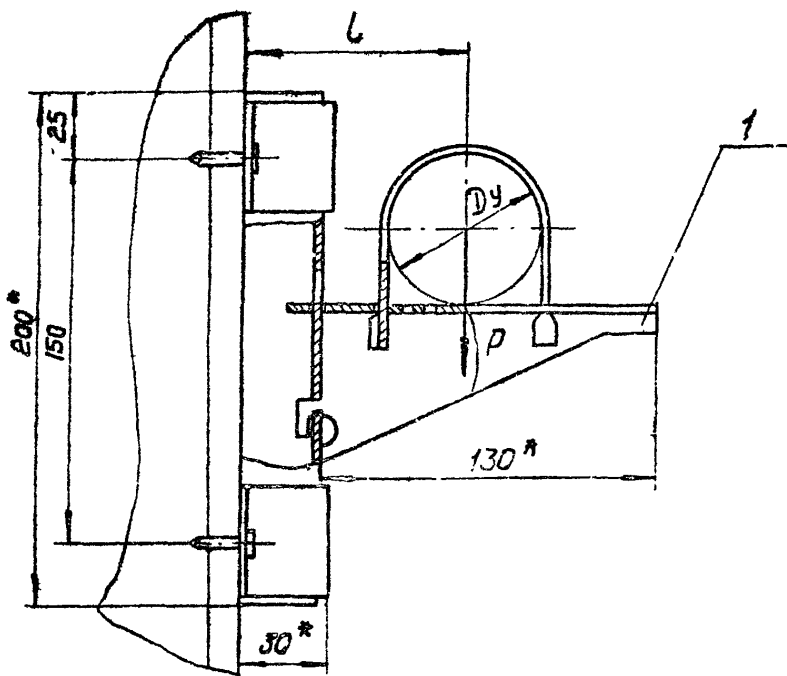


А14Б382.000СБ

Серия 3.900-9 Выпуск 3



Обозначение	Условный проход D _y , мм	Допускаемые нагрузки, кгс		L, мм	Масса, кг
		Вертикальн. P	Горизонтальн. Q		
А14Б382.000	50	40	12	80	0,904
-01	65	56	17	85	0,914
-02	80	72	22	90	0,922

- 1.*Размеры для справок
- 2. ± $\frac{t^2}{2}$
- 3. Крепление кронштейна произвести монтажным пистолетом ПЦ52-1 по ТУ 3-741-74.

Имя, инициалы, дата, Взам. инв. и инв. №, инв. № докум. и дата

				А14Б382.000СБ			
Изм.	Лист	№ докум.	Подп.	Дата	Лит.	Масса см. табл.	Масштаб -
Разраб.	Червякова	Л.И.					
Проб.	Крулиник			71-86	Лист	Листов 1	
Рук. гр.	Крулиник				Госстрон СССР		
Гл. спец.	Байнберг				САНТЕХПРОЕКТ		
Н. контр.	Рувинская			71-86	г. Москва		
УТВ.	Сливак			05-86	ФОРМАТ А3		

КОПИРОВАЯ