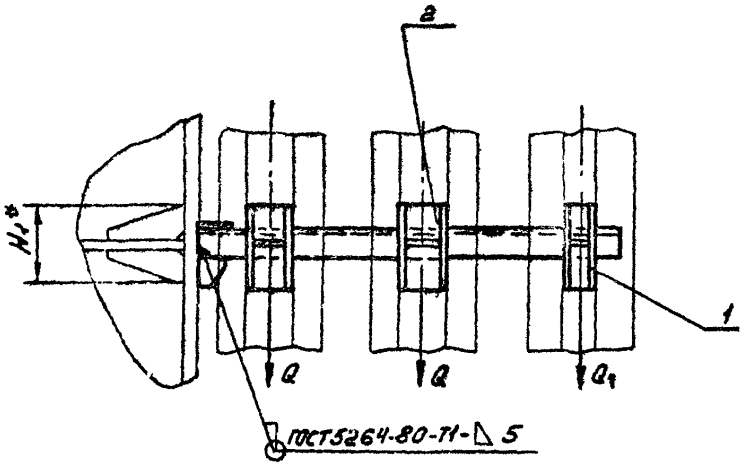
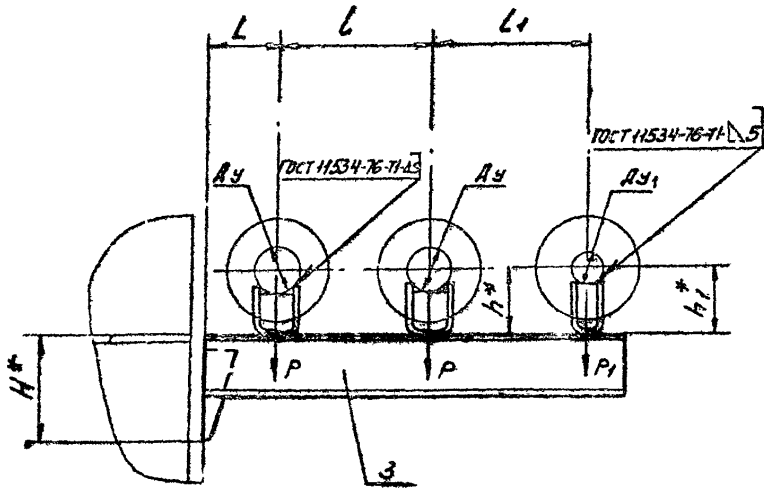


А14Б409.000СБ

Серия 3.900-9 выпуск 3



ИЗВ. И ПОРЯД. ПОИСК. И РАБОТ. ПОДП. И ДАТА

Обозначение	Условный проход, мм		Допускаемые нагрузки, кгс				Размеры, мм					Масса, кг		
	Ау	Ау1	Верт. нагрузка		Горизонт.		Н*	Н1*	L	L	L1		Н*	Н1*
			P	P1	Q	Q1								
А14Б409.000	65		78		23		200	104	160±1	270±1	260±1	140	132	8,52
-01														
-02	80		107		32		240	110	185±1	320±1	285±1	147	132	11,21
-03														
-04	100	50	157	51	47	15	280	116	195±1	340±1	295±1	156	132	15,09
-05														
-06	125		220		65		310	134	210±1	370±1	310±1	168	132	18,52
-07														
-08	150		225		97		400	168	220±1	390±1	320±1	180	132	26,38
-09														
-10	100		157		47		280	130	195±1	340±1	330±1	156	147	16,73
-11														
-12	125	80	220	107	65	32	360	140	210±1	370±1	345±1	168	147	21,95
-13														
-14	150		325		97		400	172	220±1	390±1	355±1	180	147	28,50
-15														
-16	125		220		65		360	164	210±1	370±1	355±1	168	156	23,33
-17		100		157		47								
-18	150		325		97		430	174	220±1	390±1	385±1	180	156	30,73
-19														

\* Размеры для справки.

А14Б409.000СБ

Опора подвижная трехрядная

ИЗВ. И ПОРЯД.	ПОИСК. И РАБОТ.	ПОДП. И ДАТА	ЛИСТ	МАСШТАБ
ИЗВ. И ПОРЯД.	ПОИСК. И РАБОТ.	ПОДП. И ДАТА	И	СМ. ТЯГА
Проб.	Крулик	08-86	ЛНСТ	ЛНСТОВ 1
Рек. гр.	Крулик	08-86	ГОССТРОЙ СССР САНТЕХПРОЕКТ г. Москва	
Гл. св.	Вайнберг	08-86		
Н. конт.	Вайнберг	08-86		
ЭВ	Самояк	08-86		

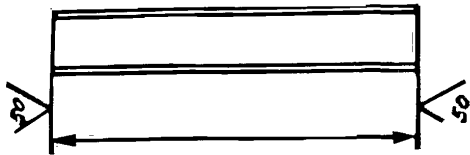
КОПИРОВАЛ: ДЕННСОВА

ФОРМАТ А3

Серия А. 900-0 Выпуск 3

А46409.001

(V) (V)



Обозначение	L, мм	Материал	Масса, кг
А46409.001	770-20	Швеллер 10 ГОСТ 8240-72 ВСт.3-1-ГОСТ 535-79	6,61
-01	870-23	Швеллер 12 ГОСТ 8240-72 ВСт.3-1-ГОСТ 535-79	9,0
-02	910-23	Швеллер 14 ГОСТ 8240-72 ВСт.3-1-ГОСТ 535-79	11,20
-03	970-23	Швеллер 16 ГОСТ 8240-72 ВСт.3-1-ГОСТ 535-79	13,77
-04	1020-26	Швеллер 20 ГОСТ 8240-72 ВСт.3-1-ГОСТ 535-79	18,77
-05	965-23	Швеллер 14 ГОСТ 8240-72 ВСт.3-1-ГОСТ 535-79	12,83
-06	1025-26	Швеллер 18 ГОСТ 8240-72 ВСт.3-1-ГОСТ 535-79	19,70
-07	1065-26	Швеллер 20 ГОСТ 8240-72 ВСт.3-1-ГОСТ 535-79	21,00
-08	1035-26	Швеллер 18 ГОСТ 8240-72 ВСт.3-1-ГОСТ 535-79	18,00
-09	1075-26	Швеллер 22 ГОСТ 8240-72 ВСт.3-1-ГОСТ 535-79	22,58

А46409.001

ШВЕЛЛЕР

См. табл.

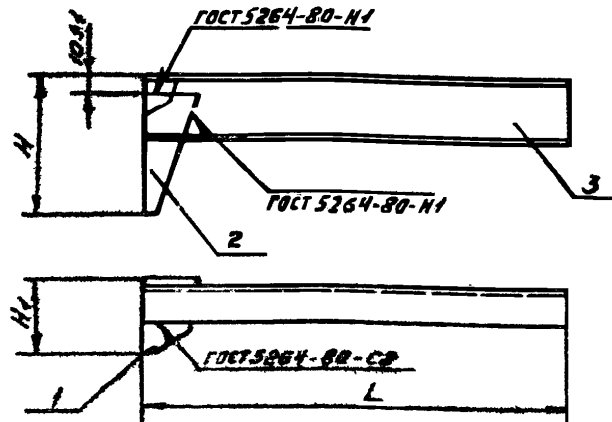
Лист	Масса	Масштаб
И	см. табл.	—
Лист	Листов	1

Госстрой СССР  
САНТЕХПРОЕКТ  
г. Москва

Копировала: Денисова

Формат А4

А46409.010 СБ



Обозначение	Размеры, мм			Масса, кг
	H	H1	L	
А46409.010	200	104	770	7,13
-01	240	110	870	9,77
-02	280	116	910	12,32
-03	310	134	970	15,57
-04	400	168	1020	22,23
-05	280	130	965	13,85
-06	360	140	1025	19,08
-07	400	172	1065	24,46
-08	360	164	1035	20,38
-09	430	174	1075	26,58

РАЗМЕРЫ ДЛЯ СПРАВОК

А46409.010 СБ

КРОНШТЕЙН

Лист	Масса	Масштаб
И	см. табл.	—
Лист	Листов	1

Госстрой СССР  
САНТЕХПРОЕКТ  
г. Москва

Копировала Денисова

Формат А4