

Примечания

1. Металлические конструкции скользящей опоры (поз.1) смотреть с листами НТС 65-06-04 л.л.1-11.
  2. Все поверхности скользящих опор покрыть кремнийорганической эмалью КО-8101-универсальной в 4 слоя.
  3. После стяжки хомутов опор болтами произвести повторную покраску элементов опор в местах повреждения изоляции.
  4. Сварка предусмотрена по всему периметру соприкосновения элементов: дуговая-в защитном газе по ГОСТ 14771-76 или ручная дуговая по ГОСТ 5264-80\* электродами Э-42А по ГОСТ 9467-75\*. Толщина шва по наименьшей толщине свариваемых элементов.
  5. На трущиеся поверхности опор нанести слой графитовой смазки.
  6. Разрез 2-2 см. НТС 65-06-04 л. 2.
- \* - Размеры для справок

Привязан по:

ГИП			
Авт.прив.			
Инв.Н			

Обозначение	Размеры, мм.											Масса кг
	Ду	Дн	В	В <sub>1</sub>	Н	L	l	l <sub>1</sub>	a	n	d	
ОПМ-6	600	775			508	800	750	770	175±1	2	120°	155.77
ОПМ-7	700	875	600	560	558	800	750	770	175±1	2	120°	162.72
ОПМ-8	800	975			608	1000	950	970	275±1			206.11

Масса изделия дана с учетом наплавленного металла и резиновых прокладок

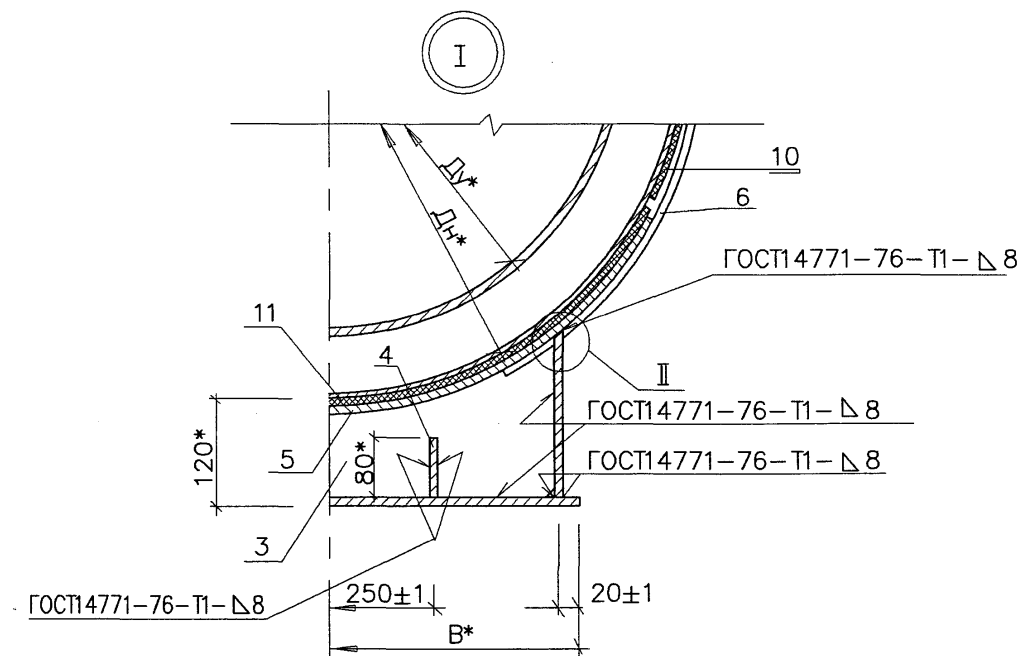
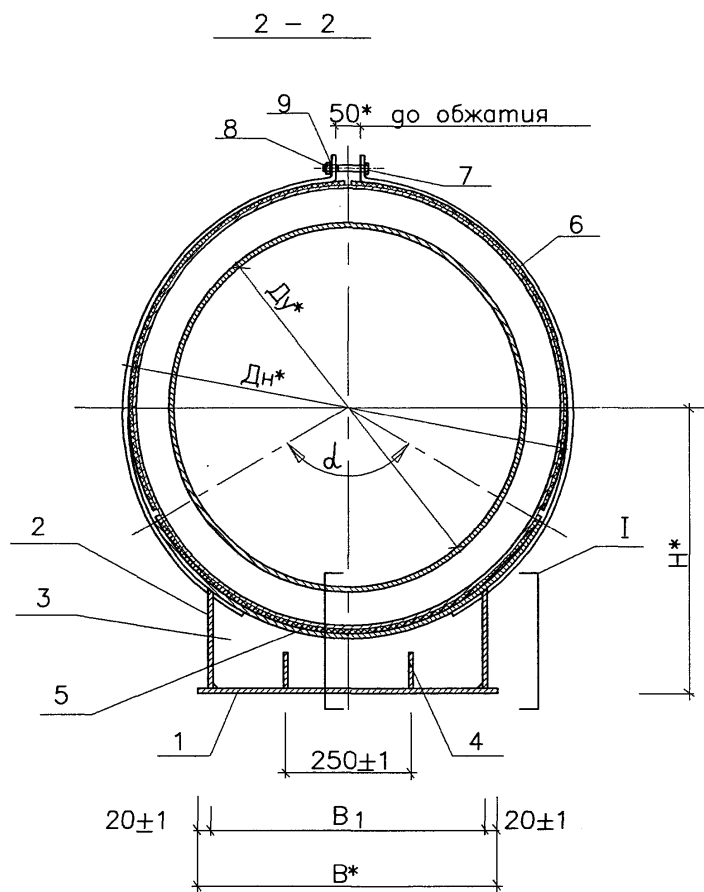
Инв.Н подп. Подп. и дата  
 Взамен инв.Н  
 Согласовано

Нач.мост.	Маньч	<i>[Signature]</i>	31.01.08
Зам.нач.	Макеев	<i>[Signature]</i>	31.01.08
ГИП	Маловицкий	<i>[Signature]</i>	31.01.08
Исполнит.	Мурашкина	<i>[Signature]</i>	14.07.
Н.контр.	Филиппова	<i>[Signature]</i>	01.08.

НТС 65-06-04 Вып.2

Подвижная опора для  
теплопроводов Ду 600-800 в ППУ  
изоляция в металлической оболочке.  
Сборочный чертеж.

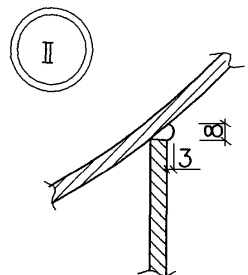
Стадия	Лист	Листов
Р.	1	11
ГУП "МОСИНЖПРОЕКТ" МАСТЕРСКАЯ N3		



Примечания

1. Металлические конструкции скользящей опоры (поз.1) смотреть с листами НТС 65-06-04 л.л.1-11.
  2. Все поверхности скользящих опор покрыть кремнийорганической эмалью КО-8101-универсальной в 4 слоя.
  3. После стяжки хомутов опор болтами произвести повторную покраску элементов опор в местах повреждения изоляции.
  4. Сварка предусмотрена по всему периметру соприкосновения элементов: дуговая-в защитном газе по ГОСТ 14771-76 или ручная дуговая по ГОСТ 5264-80\* электродами Э-42А по ГОСТ 9467-75\*. Толщина шва по наименьшей толщине свариваемых элементов.
  5. На трущиеся поверхности опор нанести слой графитовой смазки.
- \* - Размеры для справок

Привязан по:			
ГИП			
Авт.прив.			
Инв.№			



Согласовано

Инв.№ подп. Подп. и дата Взамен инв.№

НТС 65-06-04 Вып.2				Стадия	Лист	Листов
Нач.маст.	Маньч	<i>Маньч</i>	<i>31.08</i>	Р.	2	11
Зам.нач.	Макеев	<i>Макеев</i>	<i>31.08</i>	Подвижная опора для теплопроводов Ду 600-800 в ППУ изоляции в металлической оболочке. Разрез 2-2. Узлы I и II.		
Исполнит.	Мурашкина	<i>Мурашкина</i>	<i>31.08</i>			
Н.контр.	Филиппова	<i>Филиппова</i>	<i>31.08</i>			
				ГУП "МОСИНЖПРОЕКТ" МАСТЕРСКАЯ №3		

Наименование	Опорная плита		Продольное ребро		Ребро		Ребро		Подушка		Хомут					
Количество	1 шт. (поз. 1)		2 шт. (поз. 2)		3 шт. (поз. 3)		4 шт. (поз. 4)		1 шт. (поз. 5)		4 шт. (поз. 6)					
Материал	Полоса ГОСТ 82-70*		Полоса ГОСТ 82-70*/103-76*		Полоса ГОСТ 82-70*		Полоса ГОСТ 103-76*		Лист ГОСТ 19903-74*		Полоса ГОСТ 103-76*					
Обозначение	Обозначение	Масса, кг.	Обозначение	Масса, кг.		Обозначение	Масса, кг.		Обозначение	Масса, кг.	Обозначение	Масса, кг.				
				1 шт.	Общ.		1 шт.	Общ.				1 шт.	Общ.	1 шт.	Общ.	
ОПМ-6	НТС 65-06-04 л.4 Вып.2	36.27	НТС 65-06-04 л.5 Вып.2	11.48	22.96	НТС 65-06-04 л.6 Вып.2	5.02	15.06	НТС 65-06-04 л.7 Вып.2	0.83	3.32	НТС 65-06-04 л.8 Вып.2	51.5	НТС 65-06-04 л.9 Вып.2	4.88	19.52
ОПМ-7				10.54	21.08		4.55	13.65					58.09		5.68	22.72
ОПМ-8				12.77	25.54		4.35	13.05					1.33		5.32	80.86

Наименование	Болт			Гайка			Шайба			Резиновая прокладка		Резиновая прокладка		Масса наплавленного металла (3%) кг.	Общая масса кг.	
Количество	2 шт. (поз. 7)			2 шт. (поз. 8)			4 шт. (поз. 9)			2 шт. (поз. 10)		1 шт. (поз. 11)				
Материал	ГОСТ 7798-70*			ГОСТ 5915-70*			ГОСТ 11371-78*			ГОСТ 7338-90		ГОСТ 7338-90				
Обозначение	Обозначение	Масса, кг.		Обозначение	Масса, кг.		Обозначение	Масса, кг.		Обозначение	Масса, кг.		Обозначение	Масса, кг.		
		1000 шт.	Общ.		1000 шт.	Общ.		1000 шт.	Общ.		1 шт.	Общ.			1 шт.	Общ.
ОПМ-6	М 12x90. 58	97.3	0.2	М 12. 5	15.4	0.03	С 12. 02	20.8	0.08	НТС 65-06-04 л.10 Вып.2	0.23	0.46	НТС 65-06-04 л.11 Вып.2	1.9	4.47	155.77
ОПМ-7											0.26	0.52		2.1	4.66	162.72
ОПМ-8											0.29	0.58		2.9	5.9	206.11

Нач. маст.	Маньч	<i>М. Маньч</i>	
Зам. нач.	Макеев	<i>М. Макеев</i>	21.01.08
ГИП	Малюцкий	<i>М. Малюцкий</i>	21.01.08
Исполнит.	Мурашкина	<i>М. Мурашкина</i>	11.07.
Н. контр.	Филиппова	<i>Ф. Филиппова</i>	01.08

НТС 65-06-04 Вып.2

Подвижная опора для  
теплопроводов Ду 600-800 в ППУ  
изоляции в металлической оболочке.  
Спецификация.

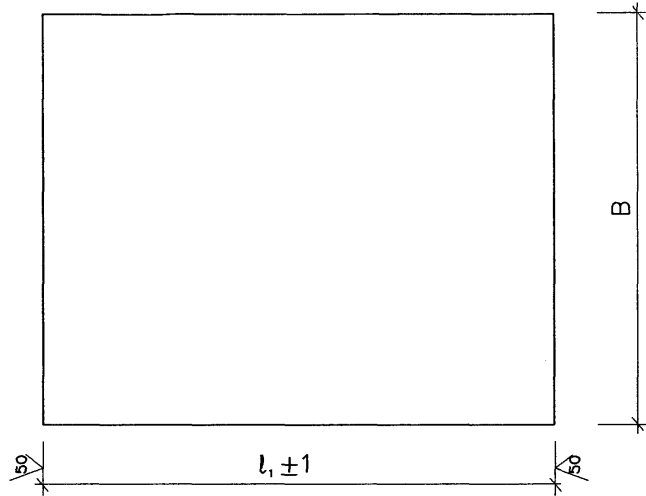
Стадия	Лист	Листов
Р.	3	11

ГУП "МОСИНЖПРОЕКТ"  
МАСТЕРСКАЯ N3

Согласовано

Инв. N подп. Подп. и дата Взамен инв. N

✓(✓)



Обозначение	Материал	Размеры, мм		Масса кг
		B	l <sub>1</sub>	
ОПМ-6	Полоса 10x600-A-1 ГОСТ 82-70* Ст 3сп ГОСТ14637-89*	600	770	36.27
ОПМ-7				
ОПМ-8	Полоса 10x800-A-1 ГОСТ 82-70* Ст 3сп ГОСТ14637-89*	800	970	45.69

Согласовано

Инв.№ подп. Попр. и дата

Взамен инв.№

Нач.маст.	Маныч	<i>[Signature]</i>	01.01.88
Зам.нач.	Макеев	<i>[Signature]</i>	01.01.88
Исполнит.	Мурашкина	<i>[Signature]</i>	11.07
Н.контр.	Филиппова	<i>[Signature]</i>	01.08

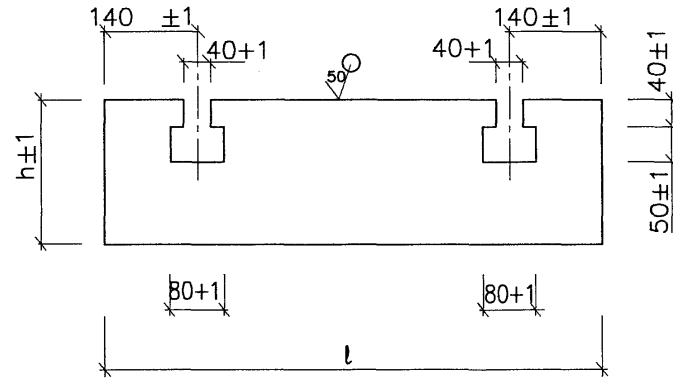
НТС 65-06-04 Вып.2

Подвижная опора для теплопроводов Ду 600-800 в ППУ изоляции в металлической оболочке. Опорная плита. Позиция 1.

Стадия	Лист	Листов
Р.	4	11

ГУП "МОСИНЖПРОЕКТ"  
МАСТЕРСКАЯ N3

✓(✓)



Обозначение	Материал	Размеры, мм		Масса кг
		l	h	
ОПМ-6	Полоса 10x210-A-1 ГОСТ 82-70* Ст 3сп ГОСТ14637-88	750	210	11.48
ОПМ-7			194	10.54
ОПМ-8	Полоса 10x190-A-1 ГОСТ 103-76* Ст 3сп ГОСТ 535-88*	950	183	12.77

Нач.маст.	Маныч	<i>[Signature]</i>	01.01.88
Зам.нач.	Макеев	<i>[Signature]</i>	01.01.88
Исполнит.	Мурашкина	<i>[Signature]</i>	11.07
Н.контр.	Филиппова	<i>[Signature]</i>	01.08

НТС 65-06-04 Вып.2

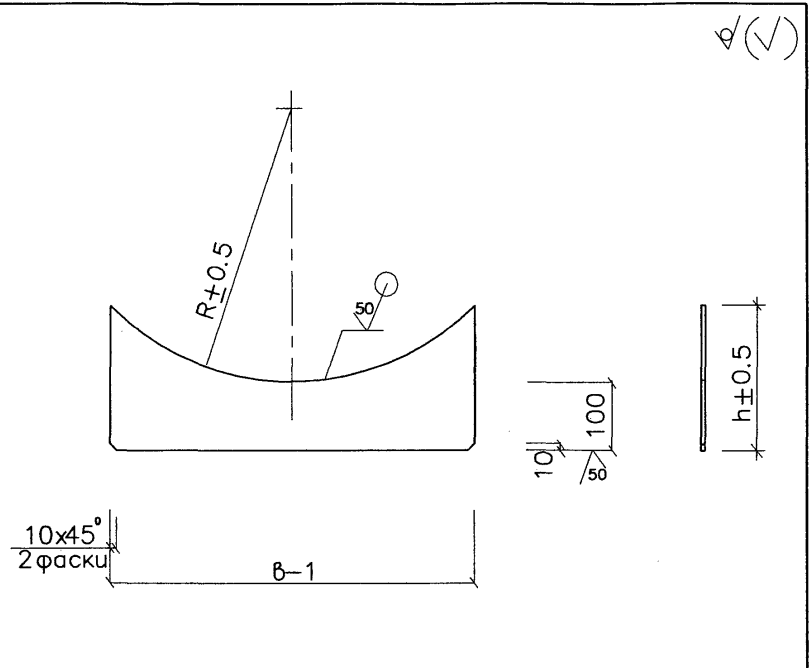
Подвижная опора для теплопроводов Ду 600-800 в ППУ изоляции в металлической оболочке. Продольное ребро. Позиция 2.

Стадия	Лист	Листов
Р.	5	11

ГУП "МОСИНЖПРОЕКТ"  
МАСТЕРСКАЯ N3

Согласовано

Инв.№, подп., подп. и дата, взамен инв.№



Обозначение	Материал	Размеры, мм			Масса кг
		R	b	h	
ОПМ-6	Полоса 8x210-A-1 ГОСТ 82-70* Ст 3сп ГОСТ 14637-89*	397.5	550	210	5.02
ОПМ-7	Полоса 8x200-A-1 ГОСТ 103-76* Ст 3сп ГОСТ 535-88*	447.5		194	4.55
ОПМ-8	Полоса 8x190-A-1 ГОСТ 103-76* Ст 3сп ГОСТ 535-88*	497.5		183	4.35

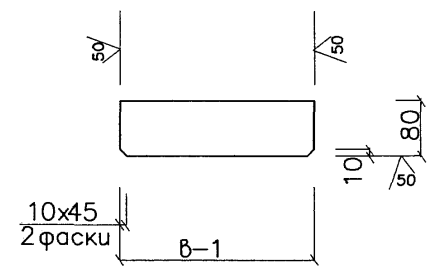
Нач. маст.	Маньч	<i>[Signature]</i>	21.01.08
Зам. нач.	Макеев	<i>[Signature]</i>	21.01.08
Исполнит.	Мурашкина	<i>[Signature]</i>	21.01.08
Н. контр.	Филиппова	<i>[Signature]</i>	21.01.08

НТС 65-06-04 Вып.2

Подвижная опора для  
теплопроводов Ду 600-800 в ППУ  
изоляции в металлической оболочке.  
Ребра. Позиция 3.

Стадия Р. Лист 6. Листов 11

ГУП "МОСИНЖПРОЕКТ"  
МАСТЕРСКАЯ N3



Обозначение	Материал	Размеры, мм		Масса кг
		b	h	
ОПМ-6	Полоса 8x80-A-1 ГОСТ 103-76* Ст 3 сп ГОСТ 535-88*	165	80	0.83
ОПМ-7		265	80	1.33
ОПМ-8		265	80	1.33

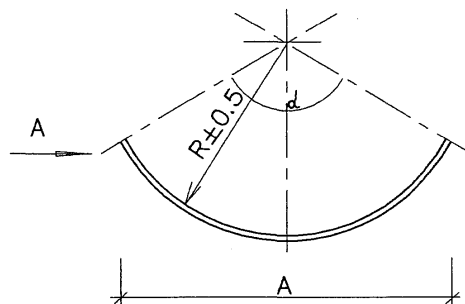
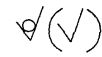
Нач. маст.	Маньч	<i>[Signature]</i>	21.01.08
Зам. нач.	Макеев	<i>[Signature]</i>	21.01.08
Исполнит.	Мурашкина	<i>[Signature]</i>	21.01.08
Н. контр.	Филиппова	<i>[Signature]</i>	21.01.08

НТС 65-06-04 Вып.2

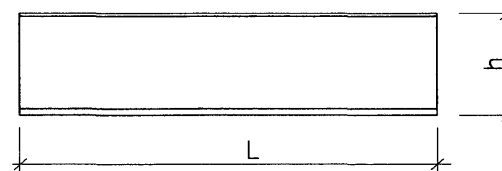
Подвижная опора для  
теплопроводов Ду 600-800 в ППУ  
изоляции в металлической оболочке.  
Ребра. Позиция 4.

Стадия Р. Лист 7. Листов 11

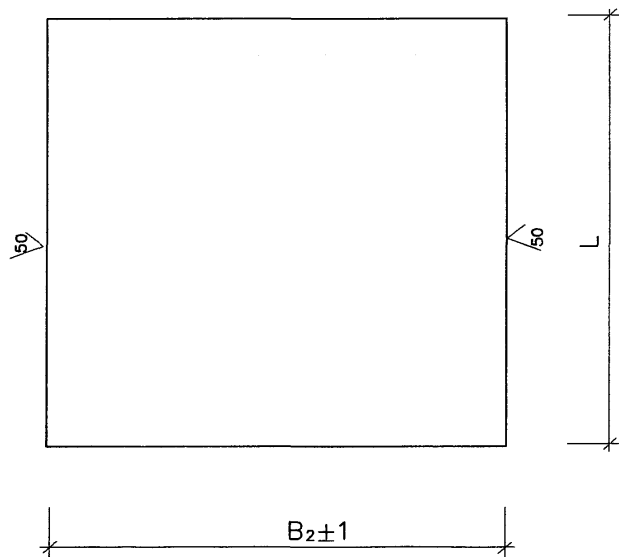
ГУП "МОСИНЖПРОЕКТ"  
МАСТЕРСКАЯ N3



Вуг А



Развертка



Обозначение	Материал	Размеры, мм						Масса кг
		d	L	B <sub>2</sub>	R	A	h	
ОПМ-6	Полоса 8x800-A-1 ГОСТ 82-70* Ст 3сп ГОСТ14637-89	120°	800	820	387.5	688	204	51.50
ОПМ-7				925	437.5	775	229	58.09
ОПМ-8	Полоса 8x800-A-1 ГОСТ 82-70* Ст 3сп ГОСТ14637-89		1000	1030	487.5	862	254	80.86

Согласовано

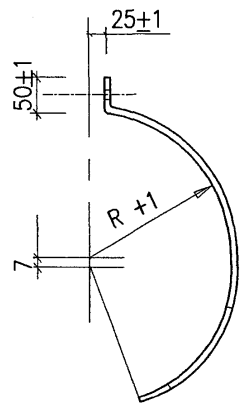
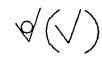
Инв.№ подл. Подп. и дата Взамен инв.№

Нач. маст.	Маньч	<i>[Signature]</i>	31.08.08
Зам. нач.	Макеев	<i>[Signature]</i>	01.09.08
Исполнит.	Мурашкина	<i>[Signature]</i>	01.09.08
Н. контр.	Филиппова	<i>[Signature]</i>	01.09.08

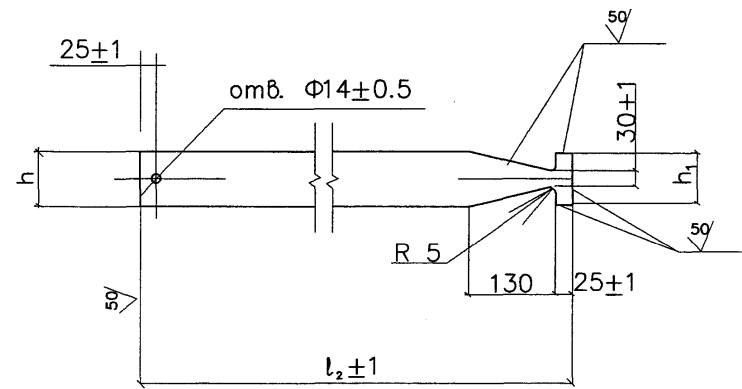
НТС 65-06-04 Вып.2

Подвижная опора для  
теплопроводов Ду 600-800 в ППУ  
изоляции в металлической оболочке.  
Подушка. Позиция 5.

Стадия	Лист	Листов
Р.	8	11
ГУП "МОСИНЖПРОЕКТ" МАСТЕРСКАЯ N3		



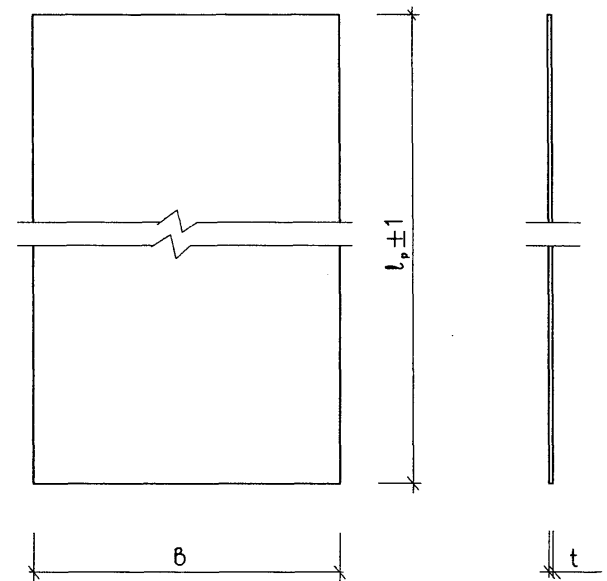
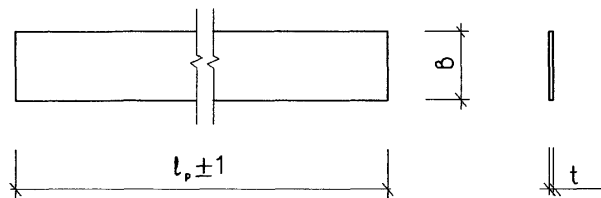
Развертка



Обозначение	Материал	Размеры, мм				Масса кг
		$l_2$	R	h	$h_1$	
ОПМ-6	Полоса 8x80-А-1 ГОСТ 103-76* Ст 3сп ГОСТ 535-88*	1010	387.5	80	75	4.88
ОПМ-7		1170	437.5			5.68
ОПМ-8		1330	487.5			6.49

Инв.№	погр.	Подп.	и дата	Взамен инв.№
Согласовано				

Нач. маст.	Маняч	<i>[Signature]</i>	21.07.08	НТС 65-06-04 Вып.2  Подвижная опора для теплопроводов Ду 600-800 в ППУ изоляции в металлической оболочке. Хомут. Позиция 6.	Стадия	Лист	Листов
Зам. нач.	Макеев	<i>[Signature]</i>	21.07.08		P.	9	11
ГИП	Маловицкий	<i>[Signature]</i>	21.07.08		ГУП МОСИНЖПРОЕКТ МАСТЕРСКАЯ №3		
Исполнит.	Мурашкина	<i>[Signature]</i>	11.07.				
Н. контр.	Филиппова	<i>[Signature]</i>	01.08.				



Обозначение	Материал	Размеры, мм			Масса кг
		b	l <sub>p</sub>	t	
ОПМ-6	Резиновая прокладка	100	790	3	0.23
ОПМ-7		895	0.26		
ОПМ-8		1000	0.29		

Обозначение	Материал	Размеры, мм			Масса кг
		b	l <sub>p</sub>	t	
ОПМ-6	Резиновая прокладка	770	835	3	1.9
ОПМ-7			940		2.1
ОПМ-8			1040		2.9

Инв.№ подл. Погр. и дата Погр. и дата  
 Согласовано  
 Взамен инв.№

Нач. маст. Маныч				HTC 65-06-04 Вып.2					
Зам. нач. Макеев									
ГИП Маловицкий				Подвижная опора для теплопроводов Ду 600-800 в ППУ изоляции в металлической оболочке.					
Исполнит. Мурашкина				Стадия Р.		Лист 10		Листов 11	
Н. контр. Филиппова				ГУП "МОСИНЖПРОЕКТ" МАСТЕРСКАЯ N3					

Нач. маст. Маныч				HTC 65-06-04 Вып.2					
Зам. нач. Макеев									
ГИП Маловицкий				Подвижная опора для теплопроводов Ду 600-800 в ППУ изоляции в металлической оболочке.					
Исполнит. Мурашкина				Стадия Р.		Лист 11		Листов 11	
Н. контр. Филиппова				ГУП "МОСИНЖПРОЕКТ" МАСТЕРСКАЯ N3					