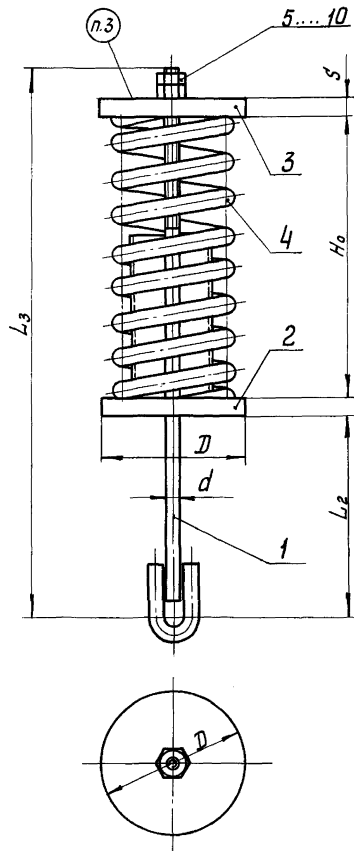


93 000 621-8 U



Инд. № подл. Подп. и дата Вып. инв. № инв. № подл. Подп. и дата

Размеры в мм

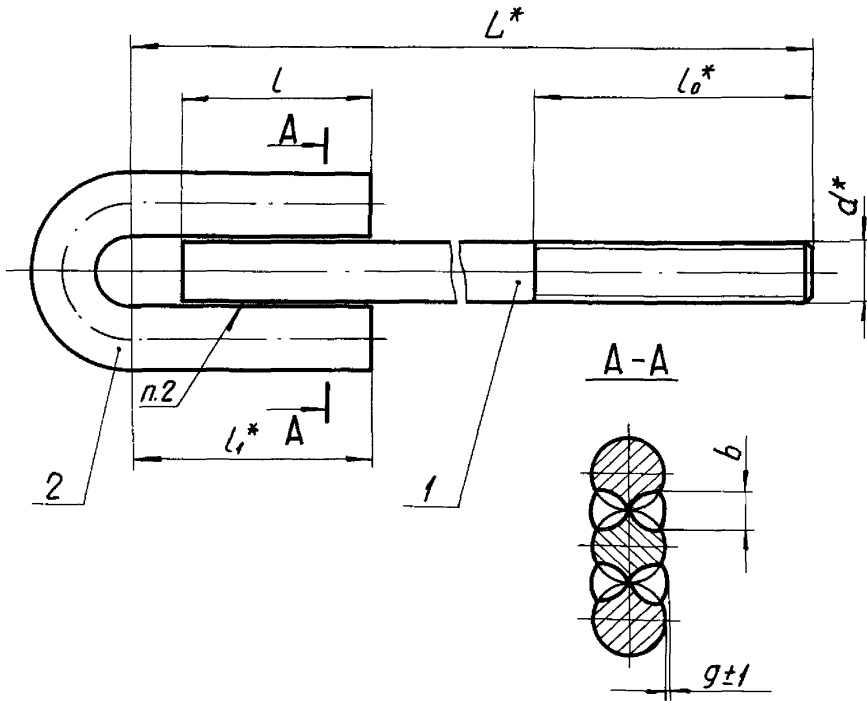
Обозначение	Допускаемая нагрузка, кс		№	L <sub>2</sub>	L <sub>3</sub>	D	d	S	Масса, кг
	на блок**	на пружину							
с прогибом пружины λ = 140 мм									
Л 8-179.000-	450	128	270	320	660	120	12	10	5,8
-01		278	284						6,8
-02	1500	534	308	360	760	160	16	12	13,6
-03		816	327						15,4
-04	2400	1190	346	400	815	200	20	16	20,3
-05		1666	369						22,6
-06	3400	2005	414	440	865	240	24	20	27,4
-07		2686	399						870
-08	4800	3325	507	480	1070	220	30	20	64,2
-09		4080	528						69,2
-10	5500	4955	549	520	1025	250	36	25	75,6
-11		6800	5960						508
с прогибом пружины λ = 70 мм									
-12	450	128	143	320	510	120	12	10	4,3
-13		278	151						4,9
-14	1500	534	166	360	610	160	16	12	10,0
-15		816	177						11,1
-16	2400	1190	188	400	665	200	20	16	14,7
-17		1666	201						16,1
-18	3400	2005	226	440	720	240	24	20	19,8
-19		2686	221						32,1
-20	4800	3325	277	480	820	220	30	20	44,4
-21		4080	289						47,5
-22	5500	4955	304	520	825	250	36	25	50,1
Л 8-179.000-23		6800	5960						284

1. Размеры для справок.
- 2.\*\* Нагрузка при разгруженной пружине.
- ② 3. Маркировать по ТУ 34-42-10380-83
- ② 4. Остальные технические требования по ТУ 34-42-10380-83 и по Л8-16ТИИ

Пример обозначения блока пружинного с нагрузкой 278 кс и прогибом 140 мм:

Блок пружинный Л 8-179.000-01

Л 8-179.000 СБ					
2	-	ИЗБ. 356	Фрак. 1	11.89	
1	1	ИЗБ. 253	Фр. 3	9.83	
Изм. Лист	№ докум.	Подп.	Дата		
Разраб.	Гранич	Фрэнк	12.87		
Провер.	Вавиличков	Вави			
Т. контр.					
Рук. др.	Величенко	Вели	12.87		
И. контр.	Галаева	Гала			
Утв.	Есарева	Есаре			
Блок пружинный опорный Сборочный чертёж				Лист	Масса
				0 А	См. табл.
				Лист	Листов 1
				Институт Энергостроительный Ленинградский филиал	
Формат: А3					



Обозначение	Допускаемая нагрузка, кгс	$d^*$	$L^*$	$L$ (Пред. откл. h14)	$L_1^*$	$L_0^*$	$b$ , не более	$g$	Масса, кг
Л8-179.100	450	M12	510	35	45	<del>150</del> <del>200</del>	10	1	0,60
-01			660			250			0,70
-02	1500	M16	610	45	55	200	12	1,25	
-03			760			250		1,46	
-04	2400	M20	665	50	65	<del>150</del> <del>200</del> <del>250</del>	14	2,10	
-05			815			250		2,46	
-06			865			250		2,58	
-07	3400	M24	720	60	80	200	16	3,35	
-08			870			250		3,87	

Продолжение таблицы

Обозначение	Допускаемая нагрузка, кгс	$d^*$	$L^*$	$L$ (Пред. откл. h14)	$L_1^*$	$L_0^*$ (2)	$b$ , не более	$g$	Масса, кг
Л8-179.100 - 09	5500	M30	820	80	100	<del>250</del> <del>200</del>	20	2	6,12
-10			1070			250			7,54
-11	8000	M36	825	90	115	<del>250</del> <del>200</del>	25	9,20	
-12			1025			250		11,23	

1.\* Размеры для справок.

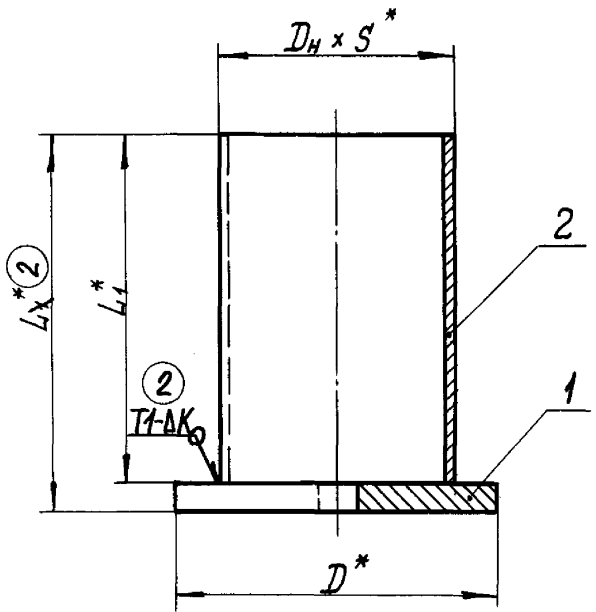
2. Сварка ручная дуговая, электрод Э42А по ГОСТ 9467-75.

(2) 3. Стальные технические требования по ТУ34-42-10380-83 и Л8-167.ИИ.

Инв. № подл. Подп. и дата 14.03.80. Шмг-14161/1  
 Взам инв. № Инв. № дубл. Подп. и дата

<b>Л8-179.100 СБ</b>			
2	-	Изв. 356	11.88
7	7	Изв. 293	9.83
Изм.	Лист	№ докум.	Проб.
Разраб.	Сиротина	Сиротина	
Провер.	Вавильчикова	Вавильчикова	01.80
Т. контр.			
Рук. др.	Величико	Величико	
Н. контр.	Баскакиев	Баскакиев	12.83
Утв.	Незнаев	Незнаев	
Тяга с ушком Сборочный чертёж			
Лит.	Масса	Масшт.	
0 А	См. табл.		
Лист		Листов 1	
Институт Энергомонтажпроект Ленинградский филиал			
Формат: 12			

② Размеры в мм



Обозначение	Для пружин			K	D <sub>н</sub> × S*	D*	② L <sub>г</sub> *	② L <sub>х</sub> *	Масса, кг
	с нагрузкой, кгс	с прогибом, мм	D <sub>вн</sub>						
Л 8 - 179. 200		70	93	4	89 × 3,5	120	75	85	1,45
- 01	128	140					130	140	1,82
- 02		70					85	95	1,49
- 03	278	140	113	6	108 × 4	160	150	160	1,96
- 04	534,	70					100	112	2,98
- 05	816	140					180	192	3,80
- 06	1190,	70					130	146	3,81
- 07	1666	140					220	236	4,84
- 08		70					160	176	4,12
- 09	2005	140					280	296	5,35
- 10		70					155	175	8,79
- 11	2686	140	260	280	10,76				
- 12	3325,	70	138	8	133 × 6	220	210	230	9,95
- 13	4080	140					380	400	13,15
- 14		70					235	255	9,23
- 15	4955	140					410	430	13,52
- 16		70					215	240	15,02
Л 8 - 179. 200 - 17	5960	140	165		159 × 7	250	370	395	19,09

ИНВ. № подл. Подп. и дата  
 Изм. № докум. Подп. и дата  
 Взам. инв. № Подп. и дата

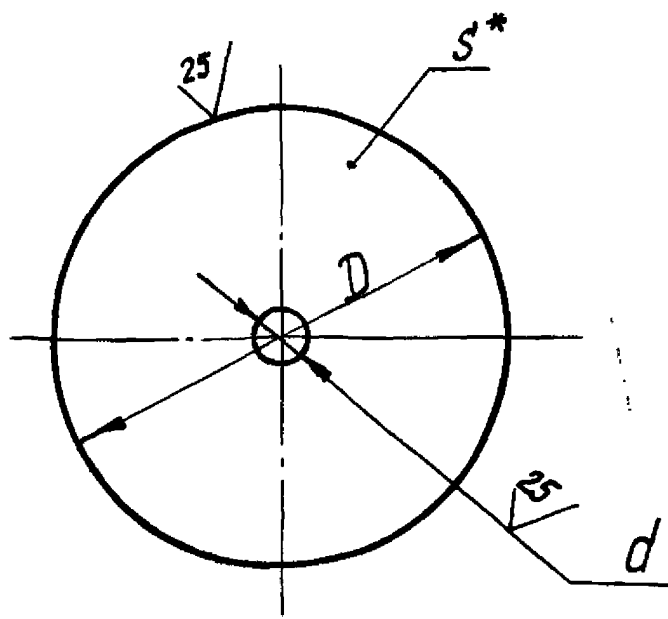
Пример обозначения стакана:  
 Стакан Л 8 - 179. 200 - 01

- 1. \* Размеры для справок.
- 2. Неуказанные предельные отклонения размеров ±  $\frac{1714}{2}$ .
- ② 3. Сварка ручная по ГОСТ 5264-80, электрод типа Э42АГОСТ 9467-75 или полуавтоматическая в среде углекислого газа по ГОСТ 14771-76, проволока Св-08ГЕ по ГОСТ 2246-70.

<b>Л 8 - 179. 200 СБ</b>					
2	—	Изм. 356	Дата 11.88		
1	1	Изм. 293	Дата 9.85		
Изм. Лист	№ докум.	Подп.	Дата	Лист	Масса
Разраб.	Гранич	Фрэнк	11.88	0 А	См. табл.
Провер.	Вавильчикова	Вавиль		Лист	Листов 1
Т. контр.				Институт	
Рук. др.	Велитченко	Велич	12.81	"Энергомонтажпроект"	
Н. контр.	Галюева	Галюев		Ленинградский филиал	
Утв.	Стрельникова	Стрель		Формат: 12	

118

Л 8 - 179 - 201



Размеры в мм

Обозначение	D**	<sup>2</sup> d	S*	Масса, кг
Л 8 - 179. 201	120	13	10	0,86
-01	160	18	12	1,87
-02		<del>22</del> <sup>23</sup>	16	2,48
-03	220	27	20	5,88
-04		34		5,82
Л 8 - 179.201 - 05	250	40	25	9,38

1. Неуказанные предельные отклонения размеров: отверстий по Н14; Вала по h 14.
2. \* Размер для справки.
- 3.\*\* Основание допускается изготавливать квадратной формы со стороной  $\square B = D$  мм.

Л 8 - 179.201

Основание

2	-	Изв.356	Варя	11.88
1	1	Изв.293	Иль	9.85
Изм.	Лист	№ докум.	Подп.	Дата
Разраб.	Гранич	Иль	2.81	
Провер.	Вавильчикова	Иль		
Т. контр.				
Н. контр.	Голова	Иль		
Утв.	Велитченко	Иль	11.81	

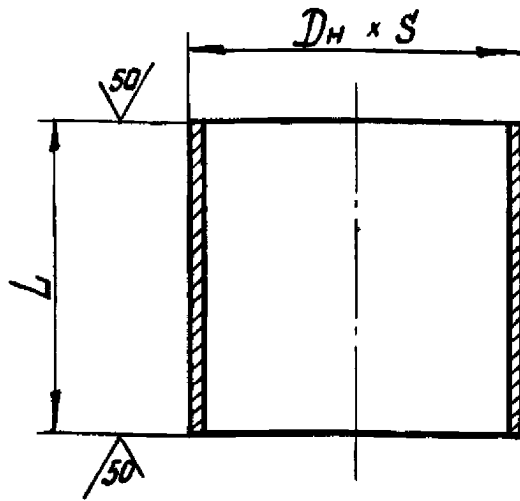
Лист	Масса	Масшт.
0 А	Ст. табл.	—
Лист	Листов 1	

Лист БХ-ПН-5 ГОСТ 19903-74  
20-ГОСТ 1577-70\*  
20-3-Т 81

Институт Энергомонтажпроект Ленинградский филиал

Лист № 1  
Изм. № 1  
Лист № 1  
Лист № 1  
Лист № 1

Л 8-179.202



Размеры в мм

Обозначение	$D_n \times S$	L	Масса, кг	Обозначение	$D_n \times S$	L	Масса, кг	
Л 8-179.202	89x3,5	75	0,59	Л 8-179.202-09	108x4	280	2,87	
-01		130	0,96	-10	133x6	155	2,91	
-02		85	0,63	-11		260	4,88	
-03		150	1,10	-12		210	4,13	
-04		100	1,11	-13		380	7,33	
-05		180	1,93	-14		235	4,41	
-06		108x4	130	1,33		-15	410	7,70
-07		220	2,36	-16		159x7	215	5,64
Л 8-179.202-08	160	1,64	Л 8-179.202-17	370			9,71	

Инд. № подл. Подп. и дата  
 Взом. инв. № Инв. № дубл. Подп. и дата

2	-	Изв. 356	Зайцев	11.88
1	1	Изм. 293	Инд	9-85
Изм.	Лист	№ докум.	Подп.	Дата
Разраб.	Гранич	Зайцев	4/77	
Провер.	Вавильчикова	Вавиль	10/77	
Т. контр.				
И. контр.	Галоева	Зайцев		
Утв.	Величенко	Велич	1/88	

Л 8-179.202

Кольцо

Лит.	Масса	Масшт.
0 А	см. табл.	—
Лист		Листов 1

Труба  $D_n \times S$  ТУ 143-190-82 \*  
 20 ГОСТ 1050-74 \* (2)

Институт Энергомонтажпроект Ленинградский филиал