

А146443.000С6

Серия 3.900-9 Выпуск 4

Исполнитель: И.А.А.Т.А. Исполнитель: И.А.А.Т.А. Исполнитель: И.А.А.Т.А. Исполнитель: И.А.А.Т.А.

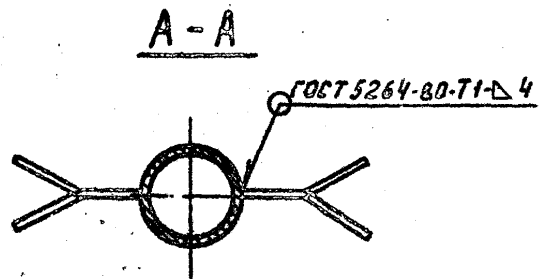
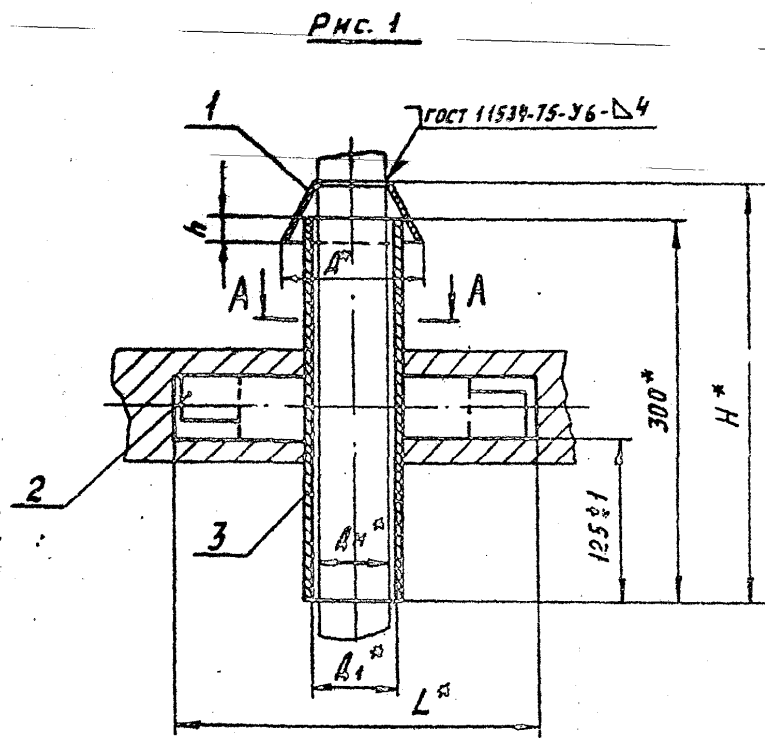
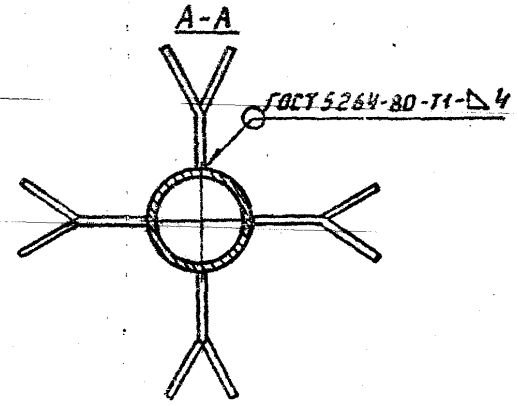


Рис. 2  
Остальное см. Рис. 1



Обозначение	Рис.	Условный проход Ду, мм	Размеры, мм					Масса, кг	
			Дн*	Д*	Д1*	Л*	Н*		h
А146443.000	1	50	60	114	70	276	327	20±1	2,01
-01		65	76	152	83	289	342	25±1	2,70
-02		80	89	178	100	308	345	30±1	3,61
-03	2	100	108	216	125	333	357	35±1	4,76
-04		125	133	266	151	359	374	40±1	6,21
-05		150	159	318	207	419	396		10,75
-06		200	219	438	261	473	447		15,81
-07		250	273	546	313	525	495	21,55	

\* Размеры для справок.

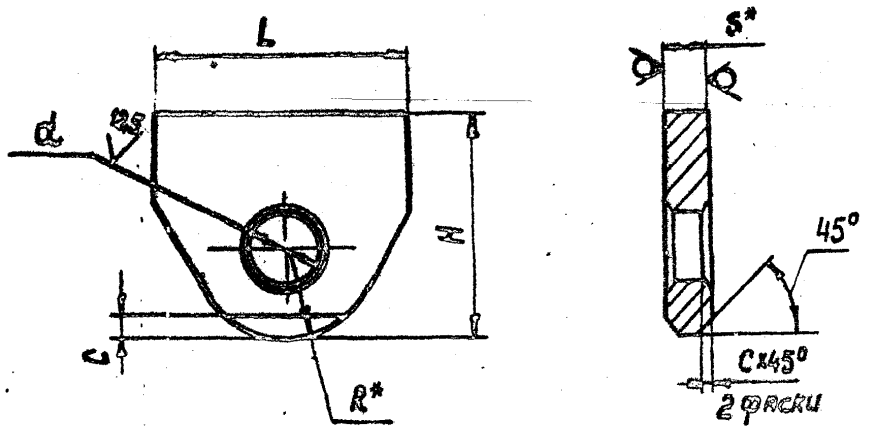
А146443.000С6			Лист	Масса	Листов
Гильза для прохода труб через перекрытие			№	см. табл.	—
Изм.	Лист	И.А.А.Т.А.	Подп.	Дата	
Разраб.	Шершакова	И.А.А.Т.А.			
Пров.	Крупник	И.А.А.Т.А.	И.86		
Рук. гр.	Крупник	И.А.А.Т.А.			
Гл. спец.	Вайнберг	И.А.А.Т.А.			
Директ.	Рубинская	И.А.А.Т.А.	И.86		
Утв.	Спивак	И.А.А.Т.А.	И.86		
Копировал: Денникова			Госстрой С/СР Сантехпроект г. Москва		
			Формат А3		



A145429.001

50  
√(M)

Серия 3.900-9 Выпуск 4  
6-006-9 Кндр



Обозначение	РАЗМЕРЫ, мм						МАТЕРИАЛ	МАССА, кг
	H	L	R*	d	c	s*		
A145429.001	45	50	18	14	2	8	Лист Б.0 ГОСТ 19903-74 ВСт3 ГОСТ 14637-79	0,1
-01	65	70	25	18	3	12	Лист Б12,0 ГОСТ 19903-74 ВСт3 ГОСТ 14637-79	0,3

1. № Размеры для справок  
2 H14; h14: ± 1/8

A145429.001

Исполн.	Прошнина	Дата	19-86
Провер.	Прошнина	Дата	19-86
Своб.	Свобак	Дата	19-86

И	МАССА	Масштаб
	см. табл	-
Лист	Листов 1	
ОБСТРОИ СССР САНТЕХПРОЕКТ г. МОСКВА		

см. табл  
копировал  
формат А4