

Размеры в мм

Обозначение	Для трубопровода Dн	K=S	Осевая сила Q, кН(тс)	l*	S <sub>1</sub> *	b*	S <sub>2</sub> *	Масса, кг
ТС-659.00.00	32	2,0	5 (0,5)	75	3	25	6	0,3
-01	38							0,4
-02	45	2,5	10 (1,0)	100	40	10	8	0,5
-03	57							1,2
-04	76	3,0	25 (2,5)	100	40	10	10	1,3
-05	89							1,5
-06	108	3,5	25 (2,5)	100	40	10	10	1,3
-07	133							1,5
-08	159	4,0	25 (2,5)	100	40	10	10	1,3
-09	219							1,5

1. \* Размеры для справок.

2.  $\pm \frac{IT17}{2}$ .

3. Сварка опоры с трубопроводом ручная аргодуговая, проволока марки СВ-08ГС, СВ-08Г2С ГОСТ 2246-70.

4. \*\*Зазор между трубой и нижней несущей балкой заполнить прокладками из листовой стали толщиной от 5 до 10 мм.

5. Требования к выполнению сварного шва и контроль сварного шва в соответствии с СНиП 3.05.03-85.

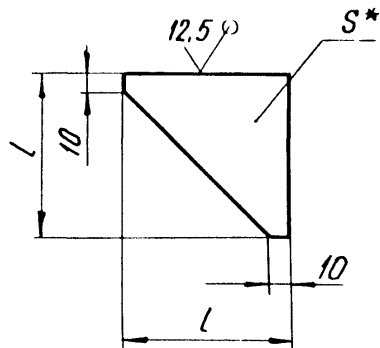
6. Остальные требования по ТС-659 Д.

Имя и дата  
Имя и дата  
Имя и дата  
Имя и дата  
Имя и дата  
Имя и дата  
Имя и дата  
Имя и дата  
Имя и дата  
Имя и дата

				ТС-659.00.00 СБ				
Изм.	Лист	№ докум.	Подп.	Листы	Опора неподвижная хомутовая трубопроводов Dн 32-219 мм	Лит	Масса	Масштаб
Разраб.	Степанова	И.И.И.	С.С.С.	С.С.С.		См табл		
Провер.	Векличенко	В.В.В.	С.С.С.	С.С.С.		Лист	Листов 1	
Т.контр.						АООТ "СЗЭМП"		
И.контр.	Паутов	И.И.И.	С.С.С.	С.С.С.		Формат А3		
Утв.	Истрельникова	И.И.И.	С.С.С.	С.С.С.				

10 00 659-21

(V) (V)



Размеры в мм

Обозначение	S*	L	Масса, кг
ТС-659.00.01	6	75	0,1
-01	8		0,2
-02	10	100	0,4

1.\* Размер для справок.

2.  $h 14, \pm \frac{IT17}{2}$ .

ТС-659.00.01

Упор

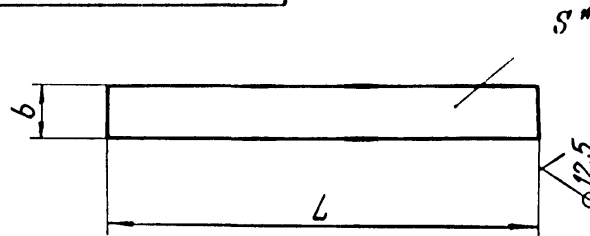
Лит.	Масса	Масштаб
	См. табл.	—
Лист	Листов 1	

Лист Б-ПН-5 ГОСТ 19903-74  
Ст 3 сп 5 ГОСТ 14637-89

АООТ  
"СЗЭМП"  
Формат А4

20 00 659 01

(V) (V)



Размеры в мм

Обозначение	S*	b	L	Масса, кг
ТС-659.00.02	3	25	152	0,09
-01			168	0,10
-02			286	0,11
-03		218	40	0,13
-04		265		0,16
-05		300		0,18
-06		350	40	0,33
-07		414		0,39
-08		480		0,45
09	635		0,60	

1.\* Размер для справок.

2.  $h 14, \pm \frac{IT17}{2}$ .

3. Допускается изготовление из проволоки по ГОСТ 103-76.

ТС-659.00.02

Хомут

Лит.	Масса	Масштаб
	См. табл.	—
Лист	Листов 1	

Лист Б-ПН-3 ГОСТ 19903-74  
Ст 3 сп 5 ГОСТ 14637-89

АООТ  
"СЗЭМП"  
Формат А4

Изм. Лист Подп. и дата

Изм. Лист Подп. и дата

Изм.	Лист	№ докум.	Подп.	Дата
Разраб.		Степанова	Иванов	08.95
Проб.		Величенко	Иванов	08.95
Т.контр.				
И.контр.	Паутов	Иванов	08.95	
Утв.	Стрельникова			

Кол. Иванова

Изм.	Лист	№ докум.	Подп.	Дата
Разраб.		Степанова	Иванов	08.95
Пробер.		Величенко	Иванов	08.95
Т.контр.				
И.контр.	Паутов	Иванов	08.95	
Утв.	Стрельникова			

Кол. Иванова