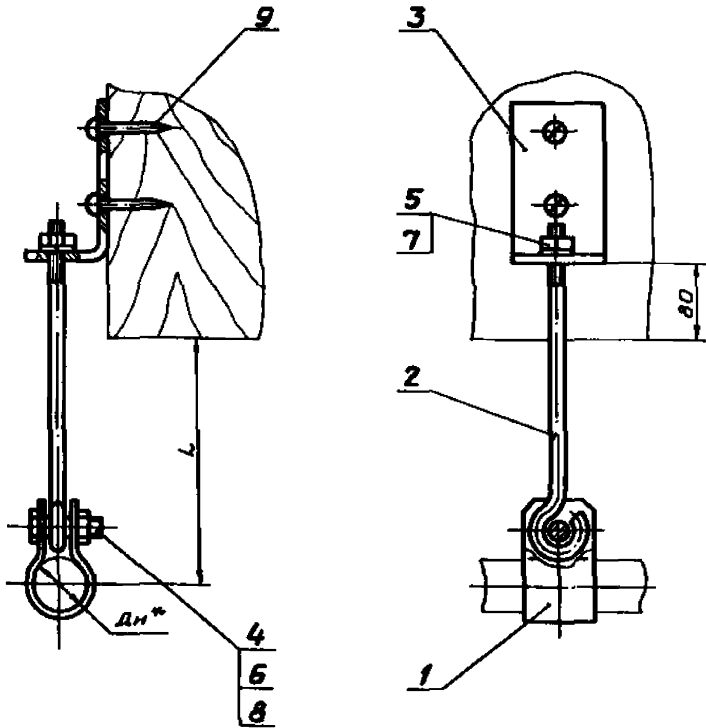


АПЭ 1584.ОСБ

Туповые конструкции Серия 5.908-2



Обозначение	Дн *	L, мм	Масса сборки, кг
АПЭ 1584.0	18...30	85	0,45
-01	32...48	85	0,5
-02	50...65	110	0,6
-03	70...89	120	0,8
-04	108...174	150	0,9

- 1. $\pm \frac{t_2}{2}$
- 2. * Размер для справок.

АПЭ 1584.ОСБ				Лист	Масса	Масшт.
Исполн.	№ докум.	Листы	Всего			
Разраб.	Авдичева	1	03.90			
Проб.	Акулин	1	03.90			
Текст.	Акулин	1	03.90			
И.контр.	Уткина	1	03.90			
Утв.	Захарова	1	03.90			

Подвеска для крепления труб к деревянным балкам
Сборочный чертеж

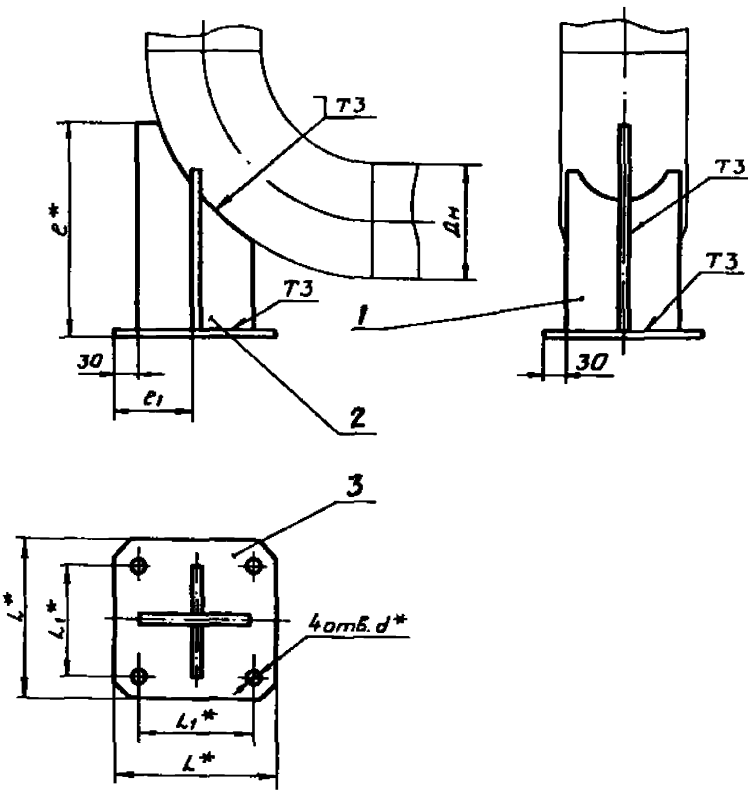
Лист	Листов
1	1

СПКБ
Спецавтоматика
Москва

Формат А3

АПЭ 1585.ОСБ

Туповые конструкции Серия 5.908-2



Обозначение	Размеры в мм						Масса сборки, кг
	Дн	L*	L1*	c*	e1	d*	
АПЭ 1585.0	159	210	150	281	102		3,2
-01	219	250	200	356	127		6,7
-02	273	310	250	431	152	18	10,0
-03	325	350	300	506	177		13,8
-04	377	410	360	581	202		18,3
-05	426	460	400	658	226		27,9
-06	530	560	600	758	276	22	40,2

- 1. Сварные швы по ГОСТ 5264-80.
Электрод Э42 ГОСТ 9467-75.
- 2. $\pm \frac{t_2}{2}$
- 3. * Размеры для справок.

АПЭ 1585.ОСБ				Лист	Масса	Масшт.
Исполн.	№ докум.	Листы	Всего			
Разраб.	Авдичева	1	03.90			
Проб.	Акулин	1	03.90			
Текст.	Акулин	1	03.90			
И.контр.	Уткина	1	03.90			
Утв.	Захарова	1	03.90			

Опора под колено
Дн 159... 530
Сборочный чертеж

Лист	Листов
1	1

СПКБ
Спецавтоматика
Москва

И.контр. Уткина Листы 1 03.90
Утв. Захарова Листы 1 03.90

И.контр. Уткина Листы 1 03.90
Утв. Захарова Листы 1 03.90

Типовые конструкции Серия 5.908-2

Формат	Зона	Поз.	Обозначение	Наименование	Кол.	Примечание
				<u>Документация</u>		
A3			АПЭ 1585.0 СБ	Сборочный чертеж		
			<u>Переменные данные для исполнений</u>			
			<u>АПЭ 1585.0</u>			
			<u>Детали</u>			
A4	1		АПЭ 1585.0-1	Ребро	2	
A4	2		АПЭ 1585.0-2	Ребро	1	
A4	3		АПЭ 1585.0-3	Основание	1	
			<u>АПЭ 1585.0-01</u>			
			<u>Детали</u>			
A4	1		АПЭ 1585.0-1-01	Ребро	2	
A4	2		АПЭ 1585.0-2-01	Ребро	1	
A4	3		АПЭ 1585.0-3-01	Основание	1	

Инв. № табл. Подпись и дата Взам. инв. № Инв. № табл. Подпись и дата

Инв. № табл.	Лист	№ докум.	Подпись	Дата
Разраб.	Акулин	А.С.	03.98	
Проб.	Акулин	А.С.	03.98	
Н. контр.	Уткина	В.В.	03.98	
Утв.	Захарова	Л.И.	03.98	

АПЭ 1585.0

Опора под колесо
Дм 159... 530

Лист	1	3
СПКБ	"Спецавтоматика"	
Москва		

Формат А4

Типовые конструкции Серия 5.908-2

Формат	Зона	Поз.	Обозначение	Наименование	Кол.	Примечание
				<u>АПЭ 1585.0-02</u>		
			<u>Детали</u>			
A4	1		АПЭ 1585.0-1-02	Ребро	2	
A4	2		АПЭ 1585.0-2-02	Ребро	1	
A4	3		АПЭ 1585.0-3-03	Основание	1	
			<u>АПЭ 1585.0-03</u>			
			<u>Детали</u>			
A4	1		АПЭ 1585.0-1-03	Ребро	2	
A4	2		АПЭ 1585.0-2-03	Ребро	1	
A4	3		АПЭ 1585.0-3-03	Основание	1	
			<u>АПЭ 1585.0-04</u>			
			<u>Детали</u>			
A4	1		АПЭ 1585.0-1-04	Ребро	2	
A4	2		АПЭ 1585.0-2-04	Ребро	1	
A4	3		АПЭ 1585.0-3-04	Основание	1	
			<u>АПЭ 1585.0-05</u>			
			<u>Детали</u>			
A4	1		АПЭ 1585.0-1-05	Ребро	2	

Инв. № табл. Подпись и дата Взам. инв. № Инв. № табл. Подпись и дата

Инв. № табл.	Лист	№ докум.	Подпись	Дата
Разраб.	Акулин	А.С.	03.98	
Проб.	Акулин	А.С.	03.98	
Н. контр.	Уткина	В.В.	03.98	
Утв.	Захарова	Л.И.	03.98	

АПЭ 1585.0

Лист 2
Формат А4

Типовые конструкции Серия 5.908-2

Формат	Зона	Поз.	Обозначение	Наименование	Кол.	Примечание
A4	2		АПЭ 1585.0-2-05	Ребро	1	
A4	3		АПЭ 1585.0-3-05	Основание	1	
			<u>АПЭ 1585.0-06</u>			
			<u>Детали</u>			
A4	1		АПЭ 1585.0-1-06	Ребро	2	
A4	2		АПЭ 1585.0-2-06	Ребро	1	
A4	3		АПЭ 1585.0-3-06	Основание	1	

Инв. № табл. Подпись и дата Взам. инв. № Инв. № табл. Подпись и дата

Инв. № табл.	Лист	№ докум.	Подпись	Дата
Разраб.	Акулин	А.С.	03.98	
Проб.	Акулин	А.С.	03.98	
Н. контр.	Уткина	В.В.	03.98	
Утв.	Захарова	Л.И.	03.98	

АПЭ 1585.0

Лист 3

Типовые конструкции Серия 5.908-2

(✓) ✓

АПЭ 1585.0-1

Обозначение	Размеры в мм					Масса, кг
	L	L1	L2	R	S*	
АПЭ 1585.0-1	72	210	159	60	6	0,7
-01	96	300	224	80		1,3
-02	120	350	264	110		1,9
-03	145	420	324	125		2,8
-04	170	490	429	150		3,9
-05	195	570	442	170		6
-06	240		477	215	8,5	

1. $\frac{L_2}{2}$
2. * Размер для справок.

Инв. № табл.	Лист	№ докум.	Подпись	Дата
Разраб.	Акулин	А.С.	03.98	
Проб.	Акулин	А.С.	03.98	
Н. контр.	Уткина	В.В.	03.98	
Утв.	Захарова	Л.И.	03.98	

АПЭ 1585.0-1

Ребро

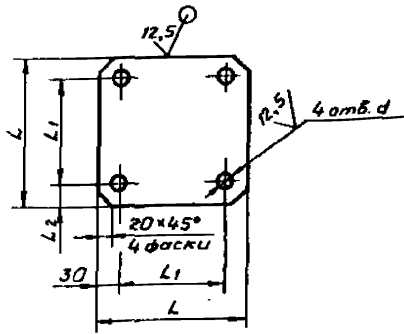
Лист	1	1
СПКБ	"Спецавтоматика"	
Москва		

Лист 1
Формат А4

Инв. № табл. Подпись и дата Взам. инв. № Инв. № табл. Подпись и дата

АНЭ 1585.0-3

(✓) (✓)



Обозначение	Размеры в мм				Масса, кг
	L	L1	d	S	
АНЭ 1585.0-3	210	150			1,48
-01	260	200			2,44
-02	310	250	18	6	3,65
-03	360	300			5,0
-04	410	360			6,95
-05	460	400		8	11,5
-06	560	500	22		13,1

$\pm \frac{t_2}{2}$

АНЭ 1585.0-3

Основание

Лист	Масса	Масшт
1	См. таб. лист	—
Лист	Листов 1	

Б-ПН-5 ГОСТ 19903-74
Ст. 3 пс ГОСТ 14637-79

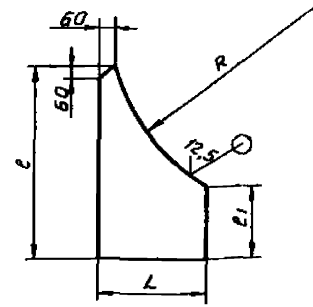
СПКБ
«Спецавтоматика»
Москва

Формат А4

АНЭ 1585.0-2

АНЭ 1585.0-2

67 (✓) (✓)



Обозначение	Размеры в мм					Масса, кг
	L	c	e1	R	S	
АНЭ 1585.0-2	150	275	105	395		1,0
-01	200	350	150	410		3,0
-02	250	425	180	572	6	4,5
-03	300	500	210	813		6,0
-04	350	575	250	715		7,5
-05	400	650	290	813	8	9,5
-06	500	750	280	765		18,5

$\pm \frac{t_2}{2}$

АНЭ 1585.0-2

Ребро

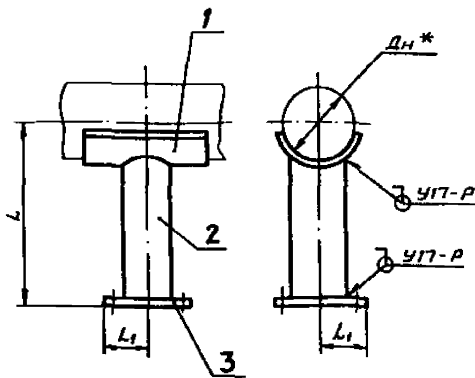
Лист	Масса	Масшт
1	См. таб. лист	—
Лист	Листов 1	

Б-ПН-5 ГОСТ 19903-74
Ст. 3 пс ГОСТ 14637-79

СПКБ
«Спецавтоматика»
Москва

Формат А4

АНЭ 1586.0СБ



1. Размер L уточняется проектам.
2. Сварные швы по ГОСТ 16037-80. Электрод Э42 ГОСТ 9467-75.
3. $\pm \frac{t_2}{2}$
4. *Размер для справок.

Обозначение	Дн *	L, мм	L1, мм	Масса, кг
АНЭ 1586.0	57			4,34
-01	76		70	4,45
-02	89			4,5
-03	108			7,15
-04	114			7,86
-05	133	500	100	8,02
-06	159			8,08
-07	219			9,26
-08	273			12,69
-09	325		125	14,62

АНЭ 1586.0СБ

Опора для крепления труб
Сборочный чертеж

Лист	Масса	Масшт
1	См. таб. лист	—
Лист	Листов 1	

СПКБ
«Спецавтоматика»
Москва

Формат А3