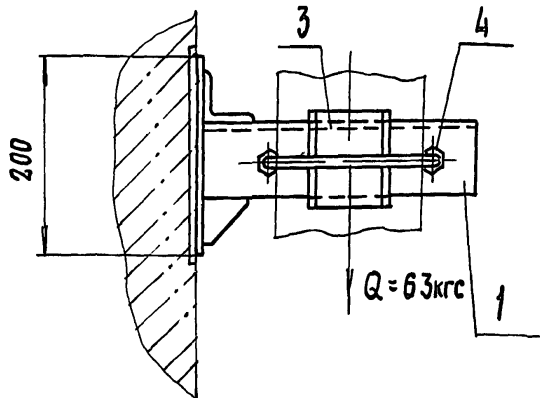
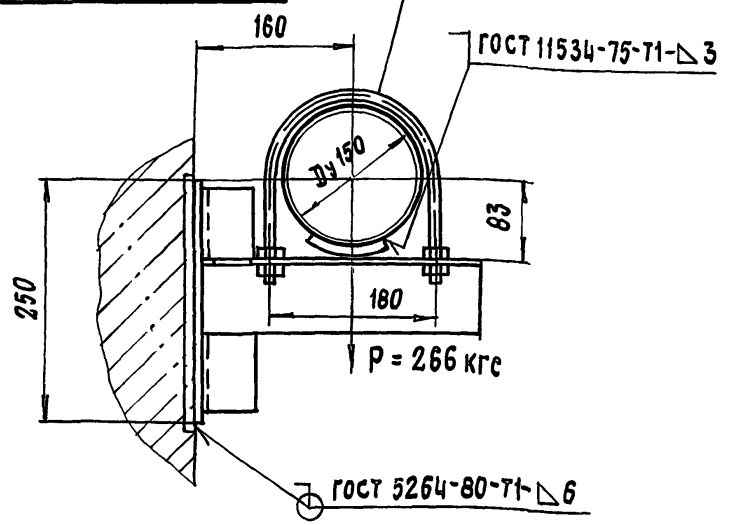


СЕРИЯ 5.900-7 ВЫПУСК 1

А14Б508.000СБ



РАЗМЕРЫ ДЛЯ СПРАВОК

А14Б508.000СБ

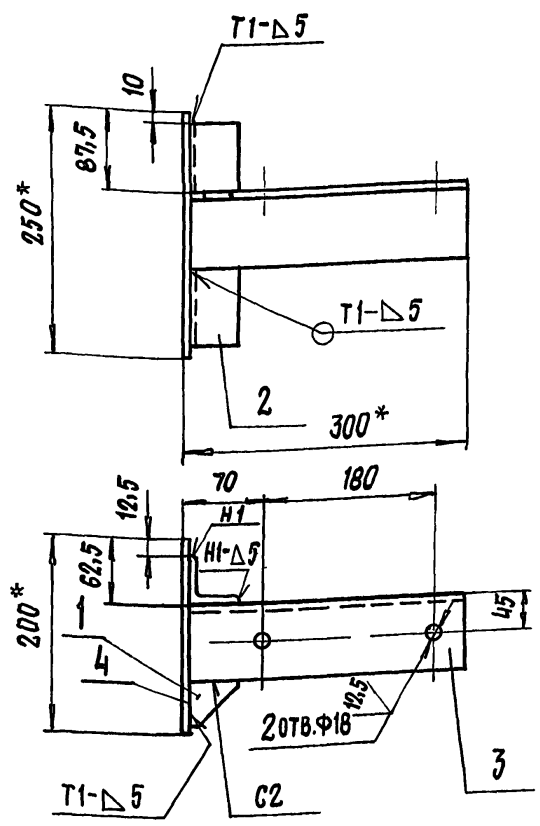
ОПОРА
ПОДВИЖНАЯ

ЛИСТ	МАССА	МАСШТАБ
И	6,0	1:5
ЛИСТ		ЛИСТОВ 1
САНТЕХНИИПРОЕКТ		

ФОРМАТ А4

ИЗМ.	ЛИСТ	№ ДОКУМ.	ПОДП.	ДАТА
РАЗРАБ.		ШЕРШАКОВА	<i>[Signature]</i>	
ПРОВ.		КРУПНИК	<i>[Signature]</i>	
НАЧ. ГР.		КРУПНИК	<i>[Signature]</i>	
ГЛ. СПЕЦ.				
И. КОНТР.		ЛЕНТЕС	<i>[Signature]</i>	
УТВ.		СПИВАК	<i>[Signature]</i>	

А14Б508.010СБ



- 1.* РАЗМЕРЫ ДЛЯ СПРАВОК
- 2.* $\frac{t_2}{2}$
- 3. СВАРНЫЕ ШВЫ ПО ГОСТ 5264-80

А14Б508.010СБ

КРОНШТЕЙН

ЛИСТ	МАССА	МАСШТАБ
И	5,14	1:5
ЛИСТ		ЛИСТОВ 1
САНТЕХНИИПРОЕКТ		

КОПИРОВАЛ 25206-02 21 ФОРМАТ А4

ИЗМ.	ЛИСТ	№ ДОКУМ.	ПОДП.	ДАТА
РАЗРАБ.		ШЕРШАКОВА	<i>[Signature]</i>	
ПРОВ.		КРУПНИК	<i>[Signature]</i>	
НАЧ. ГР.		КРУПНИК	<i>[Signature]</i>	
ГЛ. СПЕЦ.				
И. КОНТР.		ЛЕНТЕС	<i>[Signature]</i>	
УТВ.		СПИВАК	<i>[Signature]</i>	