

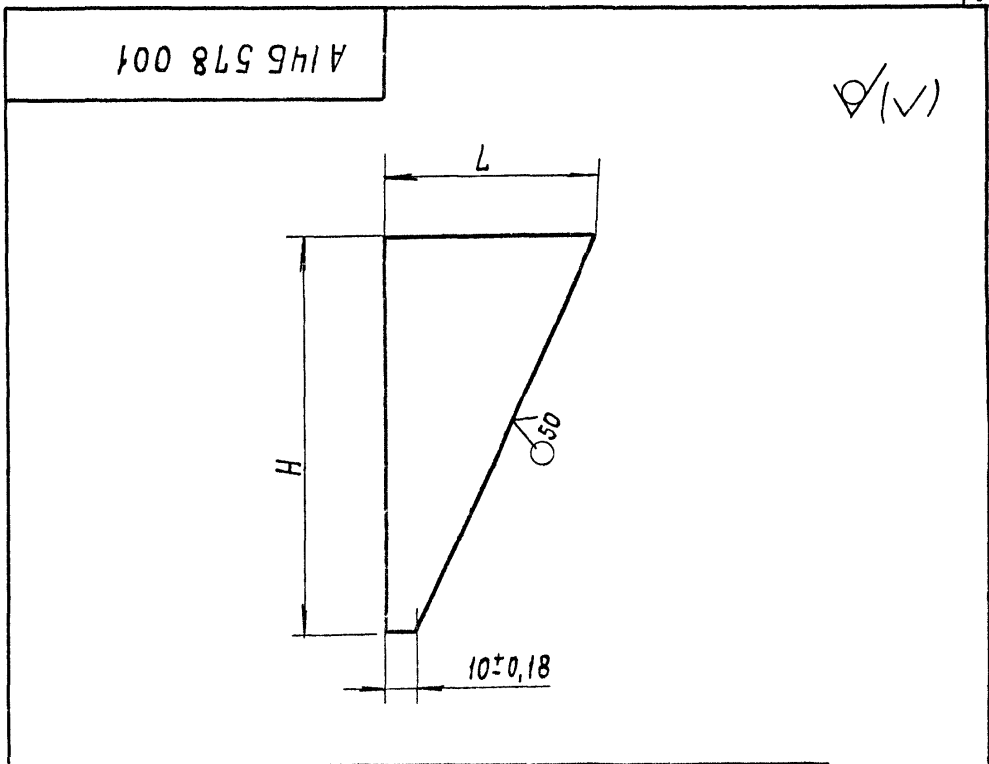
Изм № подл	Зона	Формат	Поз.	Обозначение	Наименование	Кол. на исполн А14Б578.010 -		Примечание
						01	02	
43				А14Б 578.010 СБ	Сборочный чертёж	×	×	
<u>Д Е Т А Л И</u>								
А4	1	А14Б 568.001	-02	Косынка	Косынка	1	1	
43	2	А14Б 569.001	-03	Косынка	Косынка	1	1	
			-36	Поперечина	Поперечина	1	1	
			-37	Поперечина	Поперечина	1	1	
			-38	Поперечина	Поперечина	1	1	
А4	3	А14Б 578 001	-01	Косынка	Косынка	1	1	
				Косынка	Косынка	1	1	

А14Б 578.010			
КРОНШТЕЙН			
Изм лист	№ докум	Подп	Дата
РАЗРАБ	БЕЛЯВСКАЯ	<i>БЯ</i>	
ПРОВ	КРУПНИК	<i>КР</i>	
ДУС ГРУП	КРУПНИК	<i>КР</i>	
И КОНТР.	ЛЕЙТЕС	<i>ЛЛ</i>	
УТВ	СПИВАК	<i>СП</i>	

КОПИРОВАЛ

Изм № подл	Подп и дата	Взам инв № Ивв № докум	Подп и дата	А14Б 578 001		
Изм лист	№ докум	Подп	Дата	Косынка		
РАЗРАБ	БЕЛЯВСКАЯ	<i>БЯ</i>				
ПРОВ	КРУПНИК	<i>КР</i>		Лист	В ГОСТ 19903-74	САНТЕХНИИПРОЕКТ
НАЧ ГР	КРУПНИК	<i>КР</i>		Ст 3	ГОСТ 14637-89	
И КОНТР.	ЛЕЙТЕС	<i>ЛЛ</i>		САНТЕХНИИПРОЕКТ		
УТВ	СПИВАК	<i>СП</i>				

КОПИРОВАЛ 25206-05 55 ФОРМАТ А4

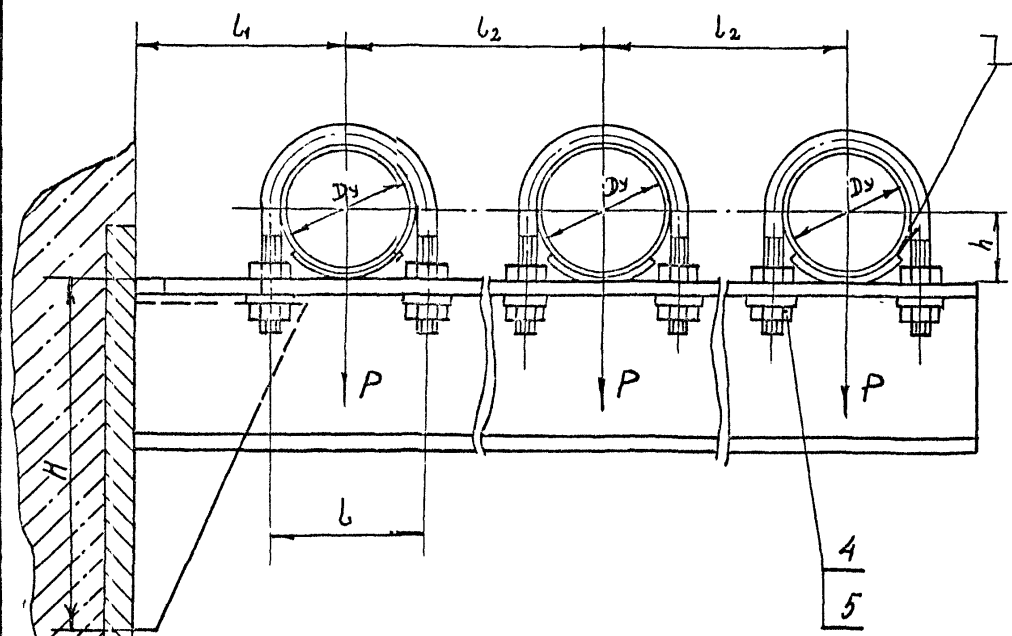


Обозначение	РАЗМЕРЫ, мм		МАССА, кг
	L	H	
А14Б 578 001	80-0,74	150-1,0	0,43
-01	100-0,87	180-1,0	0,63

✓(✓)

А14Б 578 000 СБ

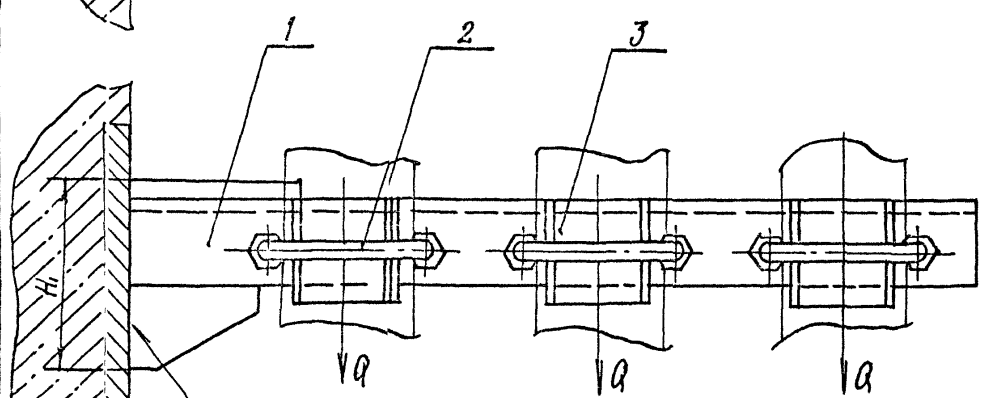
СЕРИЯ 5.900 -7 ВЫПУСК 4



ГОСТ 11534 -75 -Т1 -Δ 3

ОБОЗНАЧЕНИЕ	УСЛОВНЫЙ ПРОХОД Ду, мм	ДОПУСКАЕМЫЕ НАГРУЗКИ, кгс		РАЗМЕРЫ, мм						МАССА, кг
		ВЕРТИК. Р	ГОРИЗОНТ. Q	H	H1	h	L	L1	L2	
А14Б 578 000	50	40	12	160	88	32	70	100	140	4,7
-01	65	56	17			41	90	120	160	5,8
-02	80	72	22	190	98	48	106	130	175	6,3

ИЗМ. № ПОСЛ. ПОДП. И ДАТА  
ИЗМ. № ИЛИ ВЗН. № ИЛИ № ДУБА ПОДП. И ДАТА



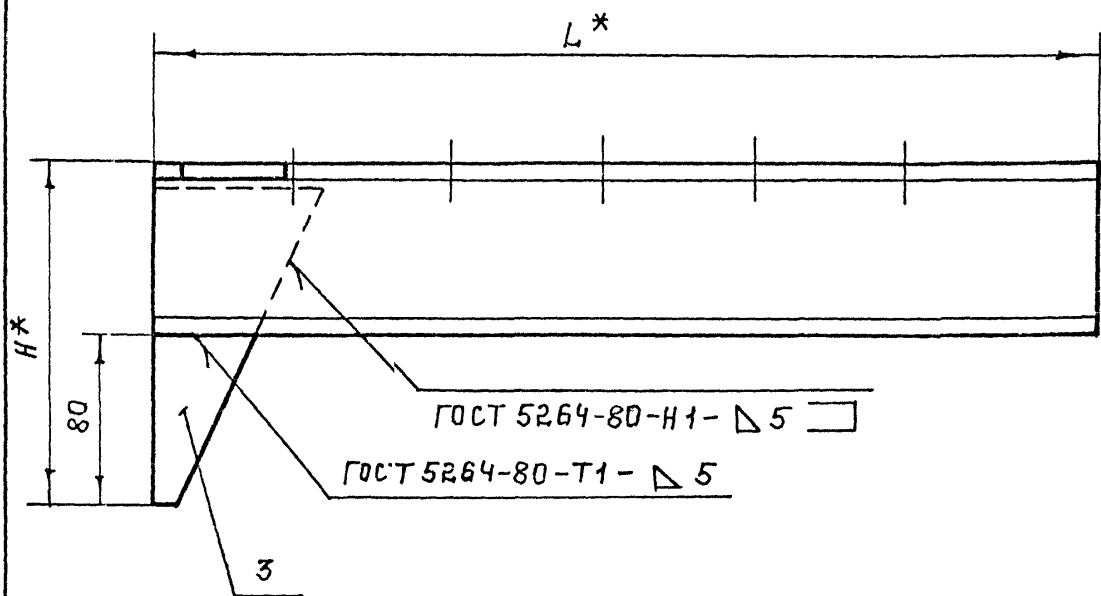
ГОСТ 52644 -80 -Т1 -Δ 5

РАЗМЕРЫ ДЛЯ СПРАВОК.

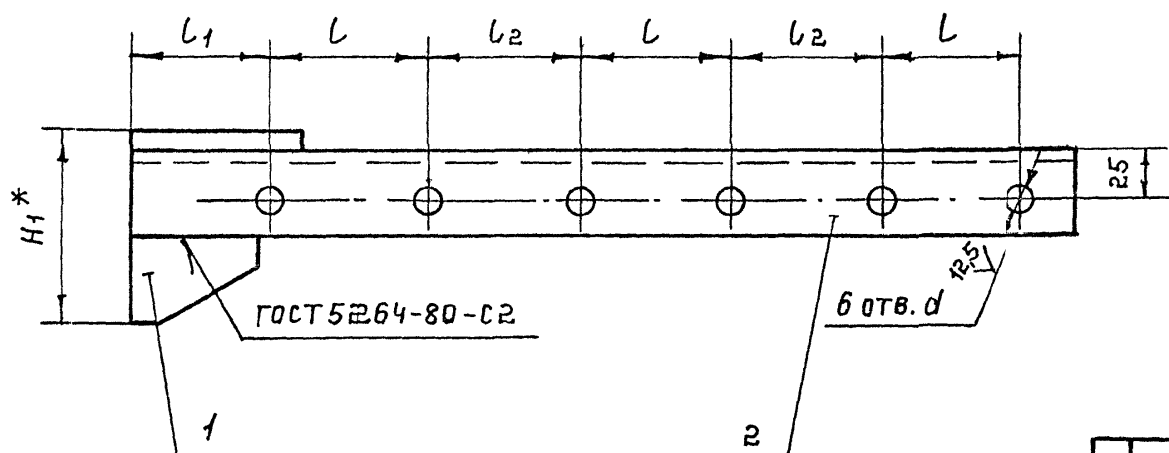
				А14Б 578.000 СБ			
ИЗМ. ЛИСТ	№ ДОКУМ.	ПОДП.	ДАТА	ОПОРА ПОДВИЖНАЯ ТРЕХРЯДНАЯ	ЛИТ.	МАССА	МАСШТАБ
РАЗРАБ.	БЕЛЗВСКАЯ	СВМ		И	СМ. ТАБЛ.	—	—
ПРОВ.	КРУПНИЙ	ЮР					
НАЧ. ГР.	КРУПНИЙ	ЮР		ЛИСТ	ЛИСТОВ 1		
И КОНТР.	ЛЕНТЕС	ЛП		САНТЕХНИПРОЕКТ			
УТВ.	СПИВАК						

А14Б 578.010 СБ

СЕРИЯ 5.900 -7 ВЫПУСК 4



ОБОЗНАЧЕНИЕ	РАЗМЕРЫ, ММ.							МАССА, КГ
	$L^*$	$L$	$L_1$	$L_2$	$H^*$	$H_1^*$	$d$	
А14Б 578.010	440	70	65	70	160	88	12	3,7
-01	510	90	75					4,4
-02	560	106	77	69	190	98	14	4,74



1.\* РАЗМЕРЫ ДЛЯ СПРАВОК  
2  $H_{14}$ ;  $\pm \frac{t_2}{2}$ .

ИВ № ПОДА П. И ДАТА ВЗАИМОВИШНИВ № ДУБ ПОДА П. И ДАТА

				А14Б 578.010 СБ				
ИЗМ	ЛИСТ	№ ДОКУМ	ПОДА	ДАТА	КРОНШТЕЙН	ЛИТ	МАССА	РАСШТАБ
РАЗРАБ	БЕЛЯВСКАЯ					И	СМ.	ТАБЛ.
ПРОВ.	КРЮПНИК				ЛИСТ 1 ИСТОВ 1			
НАЧ. ГР	КРЮПНИК				САНТЕХНИИПРОЕКТ			
ГЛ. СПЕЦ								
И. КОНТР	ЛЕНТЕС							
УТВ	СЛОНАК							