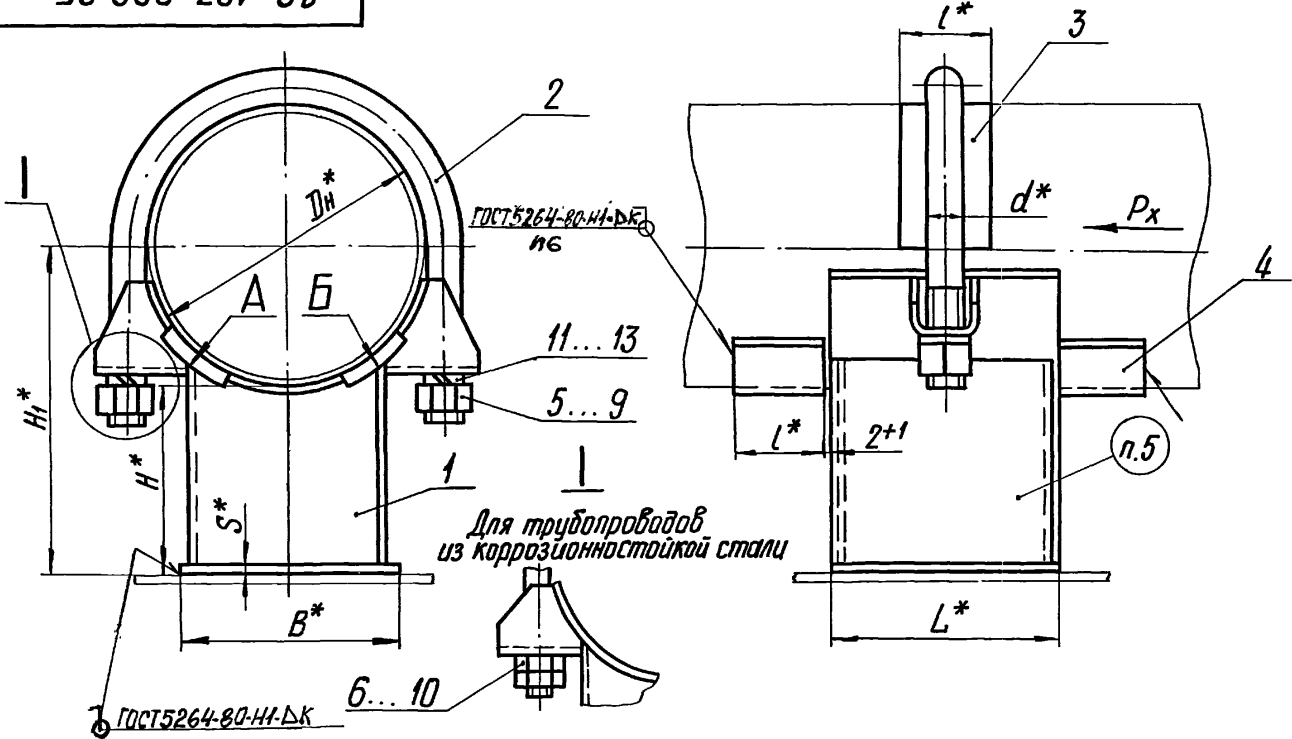


Л8-193.000 СБ



Техническая характеристика  
 1. Температура среды, °С 425  
 2. Давление условное, МПа (кгс/см²) 4,0 (40).

- Технические требования
- 1.\* Размеры для справок.
  2. Технические требования по сварке и материалу по ВСТ 34-42-723-85 изм.1. Л8-138.000 ИИ
  3. Размер К, - по наименьшей толщине свариваемых деталей.
  4. Упоры поз.3 расположить симметрично относительно точек А и Б.
  5. Маркировать по ТУ 34-42-10380-83.
  6. Участок шва, примыкающий к корпусу опоры, зачистить.
  7. Остальные технические требования по ТУ 34-42-10380-83 и по Л8-138.000 ИИ.

Размеры в мм

Обозначение исполнений		Наружный диаметр трубопровода Dн*	Допускаемое осевое усилие, Pх, кгс	H*	H₁*	B*	L*	L¹*	d*	S*	K	Масса, кг
для трубопроводов из углеродистой стали	для трубопроводов из коррозионностойкой стали											
Л8-193.000	Л8-193.000-01	57	400	100	129	40	100	110-89	3	3	3	1,8
-02	-03	76	550		138	60						1,9
-04	-05	89	550		145	60						2,0
-06	-07	108	1000	100	154	100	40	112-89	4	4	4	3,1
-08	-09		800		150							204
-10	-11	133	1000	100	167	150	116-89	4	4	4	4	3,8
-12	-13		800		150							217
-14	-15	159	1400	100	180	120						4,6
-16	-17		1100		150							230

3	-	изв 405	сш	12.90
2	зап.	изв. N 370	сш	11.88
Изм.	Лист	№ докум.	Подп.	Дата
Разраб.	Иванова	сш	10.88	
Провер.	Величенко	сш	11.88	
Т.контр.				
Гл.контр.	Стрельников			
Н.контр.	Паутов			
Утв.	Гордачев			

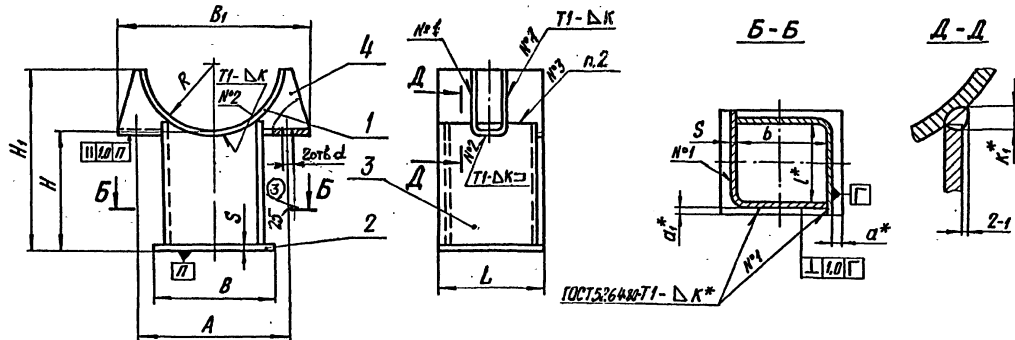
Л8-193.000 СБ

Опора хомутовая  
 неподвижная  
 Сборочный чертёж

Лит.	Масса	Масштаб
А	См. табл.	—
Лист	Листов 1	
Институт Энергомонтажпроект Ленинградский филиал		
Формат А3		

Коп. Иванова

Инд. № подл. Подп. и дата  
 Взам. инв. № Инв. № дубл. Подп. и дата



- 1. Размеры для справок, кроме отмеченных \*.
- 2. Технические требования по сварке и материалу по ГОСТ 34-42-723-85 с изм. 1, Л8-138.000 ИИ
- 3. Неуказанные предельные отклонения по  $\pm \frac{IT14}{2}$ .
- 4. Остальные технические требования по ТУ 34-42-10380-85 и по Л8-138.000 ИИ.

2004

③ Размеры в мм

Обозначение исполнений для трубопроводов из углеродистой стали	Обозначение исполнений для трубопроводов из коррозионностойкой стали	Наружный диаметр трубопровода Dн	R	H	H <sub>1</sub>	A	B	B <sub>1</sub>	b	L	L*	a*	a <sub>1</sub> *	S	K*	K <sub>1</sub> *	Масса, кг	d H H <sub>1</sub>
Л8-193.100	Л8-193.100-01	57	29		113	74	40	95	25								0,84	11
-02	-03	76	38	100	120	92	60	115	45	100	84-0,8		5	3	3	5	1,07	
-04	-05	89	45		120	108		130									1,13	14
-06	-07	108	55		135	128		150	84			4					2,32	
-08	-09			150	185		100										2,86	18
-10	-11	133	67	100	140	156		195		150	134-1,0		4	4	4	6	2,49	
-12	-13			150	190												3,05	
-14	-15	159	80	100	155	182	120	220	100			6					2,96	
-16	-17			150	205												3,56	

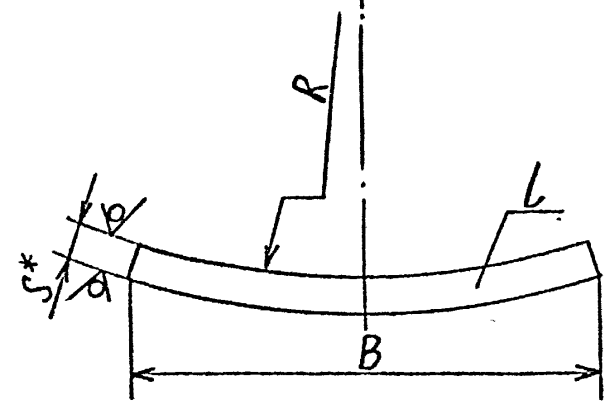
Л8-193.100 СБ			
4	2036	1190	1090
3	116	1393	1390
2	300	1370	1380
Изм/Лист	№ докум	Подп	Дата
Разработ	И.В.Иванова	С.В.Иванов	10.85.
Провер.			
Т.контр.			
Р.контр.	В.И.Иванов	В.И.Иванов	12.85
И.контр.	С.В.Иванов	С.В.Иванов	12.85
Утв.	С.В.Иванов		
Коп. И.Иванова			

Лист	Масса		Максимум
	А	см. табл.	
Листов 1		Институт Энергоинженерск. Ленинградский филиал	
Формат А3			

Изм. № 1-17, Листов 1, всего 1, Изм. № 1-17, Листов 1, всего 1

119

Л8-193.001



Размеры в мм.

Обозначение		Для трубопроводов из углеродистой стали	Для трубопроводов из коррозионностойкой стали	Для трубопроводов (Пред. откл. по Н14)	R	B	L	S*	Длина развертки*	Масса, кг
Л8-193.001	Л8-193.001-01	57	76	29	20	40	4		20	0,03
-02	-03	76	89	38	30				30	0,04
-04	-05	89	108	45	40				40	0,05
-06	-07	108	133	55	60				60	0,08
-08	-09	133	159	67						
-10	-11	159		80.						

Продолжение

19281-89

Обозначение		Для трубопроводов из углеродистой стали	Для трубопроводов из коррозионностойкой стали	Для трубопроводов (Пред. откл. по Н14)	R	B	L	S*	Длина развертки*	Масса, кг
Л8-193.001-12	Л8-193.001-13	219	273	110	80	60	6	80	0,23	
-14	-15	273	325	138	100				0,38	
-16	-17	325	377	165	150				0,47	
-18	-19	377	426	190	100	150	8	100	0,94	
-20	-21	426	478	215	200				1,41	
-22	-23	478	530	242	200				2,51	
-24	-25	530	582	266	200	300	10	200	3,14	
-26	-27	582	630	316	250				5,89	
-28	-29	630	682	362	300				7,07	
-30	-31	682	720	412						
-32	-33	720	762	462						
-34	-35	762	800	514						
-36	-37	800	840	564						
-38	-39	840	880	614						
-40	-41	880	920	664						

1\* Размеры для справок.  
 2. Материал: лист 20-3-Т ГОСТ 1577-81 или лист БСт3сп5 ГОСТ 14637-81 или лист Б-ПН-5 ГОСТ 19903-74 или лист Б-ПН-5 ГОСТ 19903-74  
 - для трубопроводов из углеродистой стали с температурой среды до 350°C, свыше 350°C - сталь 20К ГОСТ 5520-79 - для трубопроводов, подлежащих «Правилам пара» и ДР ГЭС и 16ГС ГОСТ 19282-73 - для трубопроводов, подлежащих «Правилам АЭУ»; для трубопроводов из коррозионностойкой стали - 08Х18Н10Т или 12Х18Н10Т ГОСТ 5632-72.  
 3. Н14

Поле в мм  
 Имя, № докум.  
 Имя, № докум.  
 Имя, № докум.  
 Имя, № докум.  
 Имя, № докум.

Зам.	Разр.	Испол.	Дата
Изм. Лист	№ докум.	Подпись	дата
Разраб.	Средина	С.С.	10.90
Провер.	Васильченко	А.Р.	
Т. контр.			
И. конт.	Паштов		
Утв.	Васильченко		

Л8-193.001

Упор

См. п. 2

Литера	Масса	Масштаб
0/A	см. табл.	—
Лист 1	Листов 4	

Институт Энергомонтажпроект Лен. филиала