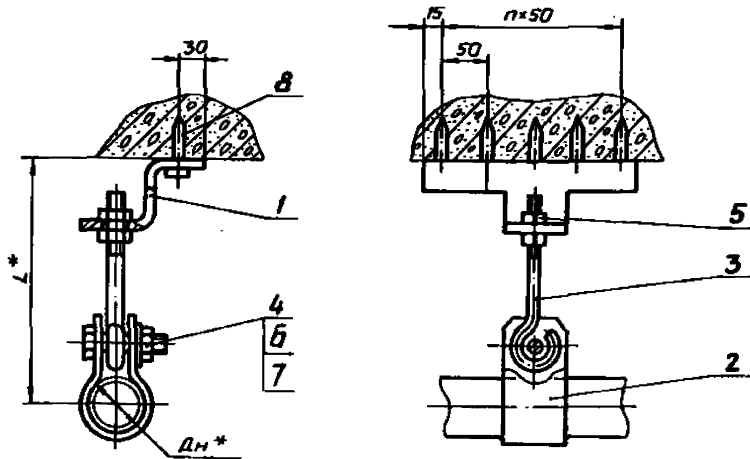


Тиловые конструкции Серия 5.908-2

Инв. № подл. Подпись и дата Взам. инв. № Инв. № подл. Подпись и дата



Обозначение	Размеры в мм			Масса кг
	Дн*	L*	n*50	
АПЭ 1564.0	18...30	120	1	0,7
-01	32...48	135	2	1,0
-02	50...65	150	4	1,6

1. $\frac{L^*}{2}$

2.* Размеры для справок.

АПЭ 1564.0СБ					Лист	Масса	Масшт.
Изм.	Лист	№ докум.	Подпись	Дата	Подвеска для крепления труб к плитам перекрытия Сборочный чертёж	—	—
Разраб.	Алеичева	С.И.	И.И.	Этаб.			
Проб.	Акулин	С.И.	И.И.	лицу			
Т.контр.	Акулин	С.И.	И.И.	Лист			
Исполн.	Уткина	И.И.	И.И.	Листов	1	СПКБ «Спецавтоматика» Москва	
Утв.	Захарова	Ю.И.	И.И.			Формат А3	

Тиловые конструкции Серия 5.908-2

Инв. № подл. Подпись и дата Взам. инв. № Инв. № подл. Подпись и дата

Изм.	Лист	№ докум.	Подпись	Дата	Обозначение	Наименование	Кол.	Примечание
<u>Документация</u>								
А3		АПЭ 1564.0СБ			Сборочный чертёж			
<u>Стандартные изделия</u>								
	4				Болт М10х35.58 ГОСТ 7798-70	1		
	5				Гайка М8.5 ГОСТ 5915-70	2		
	6				Гайка М10.5 ГОСТ 5915-70	1		
	7				Шайба 10.04 ГОСТ 11371-70	1		
<u>Переменные данные для исполнений</u>								
АПЭ 1564.0								
<u>Детали</u>								
А4	1	АПЭ 1564.0-1			Скоба	1		
А4	2	АПЭ 1564.0-2			Хомут	1		
А4	3	АПЭ 1564.0-3			Тяга	1		
<u>Прочие изделия</u>								
	8				Дюбель-гвоздь 4.5x40 ТУ 14-4-1231-83	2		

АПЭ 1564.0

Подвеска для крепления труб к плитам перекрытия

Лист	Лист	Листов
1	2	

СПКБ
«Спецавтоматика»
Москва

Тиловые конструкции Серия 5.908-2

Инв. № подл. Подпись и дата Взам. инв. № Инв. № подл. Подпись и дата

Изм.	Лист	№ докум.	Подпись	Дата	Обозначение	Наименование	Кол.	Примечание
<u>АПЭ 1564.0-01</u>								
<u>Детали</u>								
А4	1	АПЭ 1564.0-1-01			Скоба	1		
А4	2	АПЭ 1564.0-2-01			Хомут	1		
А4	3	АПЭ 1564.0-3-01			Тяга	1		
<u>Стандартные изделия</u>								
	8				Дюбель-гвоздь 4.5x40 ТУ 14-4-1231-83	3		
<u>АПЭ 1564.0-02</u>								
<u>Детали</u>								
А4	1	АПЭ 1564.0-1-02			Скоба	1		
А4	2	АПЭ 1564.0-2-02			Хомут	1		
А4	3	АПЭ 1564.0-3-01			Тяга	1		
<u>Стандартные изделия</u>								
	8				Дюбель-гвоздь 4.5x40 ТУ 14-4-1231-83	5		

АПЭ 1564.0

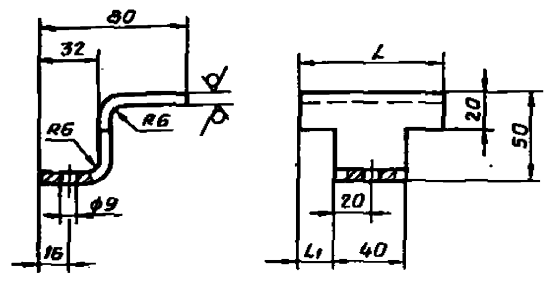
Лист

2

Туповые конструкции Серия 5.908-2

1-0'49SI EUH

12,5/ (✓)



Обозначение	L, мм	L1, мм	Масса, кг
АПЗ 1564.0-1	80	20	0,48
-01	130	45	0,79
-02	230	95	1,4

$H14, + \frac{\pm 2}{2}$

АПЗ 1564.0-1

Скоба

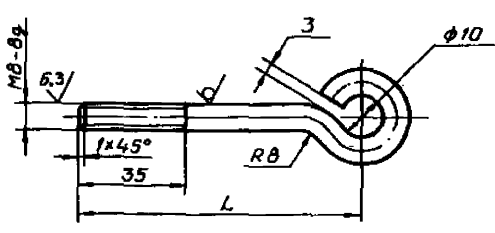
Лист	Масса	Масштаб
1	0,48	1:1

Б-ПН-6.0 ГОСТ 19903-74
Ст. 3 лс ГОСТ 14637-69
СПКБ
"СпецАтоматика"
Москва
Формат А4

Туповые конструкции Серия 5.908-2

3-0'49SI EUH

12,5/ (✓)



Обозначение	L, мм	Масса, кг
АПЗ 1564.0-1	56	0,045
-01	60	0,05

$H14, + \frac{\pm 2}{2}$

АПЗ 1564.0-3

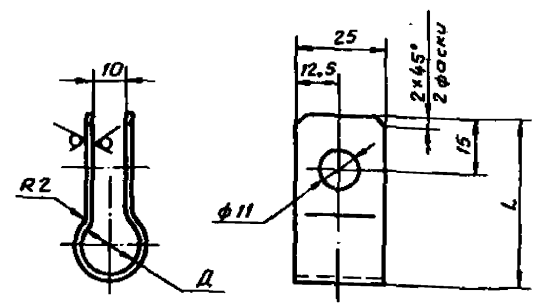
Тяга

Лист	Масса	Масштаб
1	0,045	1:1

Круг 8-В-2590-88
Ст. 3 лс ГОСТ 535-88
СПКБ
"СпецАтоматика"
Москва
Формат А4

2-0'49SI EUH

12,5/ (✓)



Обозначение	Д, мм	L, мм	Масса, кг
АПЗ 1564.0-2	18...30	65	0,058
-01	32...48	80	0,07
-02	50...65	110	0,098

$H14, + \frac{\pm 2}{2}$

АПЗ 1564.0-2

Хомут

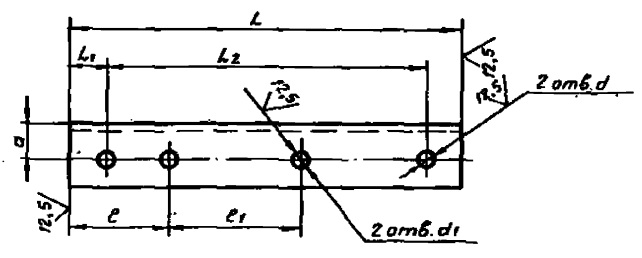
Лист	Масса	Масштаб
1	0,058	1:1

Б-ПН-2.0 ГОСТ 19903-74
Ст. 3 лс ГОСТ 16523-70
СПКБ
"СпецАтоматика"
Москва
Формат А4

Туповые конструкции Серия 5.908-2

1-0'59SI EUH

12,5/ (✓)



Обозначение	Размеры в мм							Материал	Масса, кг
	L	L1	L2	e	e1	a	d		
220	20	180	56	75	20	9	7	Углеродистый легированный Ст. 3 лс ГОСТ 535-88	0,36
270	25	220	61	90		9	9	Углеродистый легированный Ст. 3 лс ГОСТ 535-88	0,44
290		240	72	110	30	11	11	Углеродистый легированный Ст. 3 лс ГОСТ 535-88	0,88

$H14, + \frac{\pm 2}{2}$

АПЗ 1565.0-1

Опора

Лист	Масса	Масштаб
1	0,36	1:1

См. таблицу
СПКБ
"СпецАтоматика"
Москва
Формат А4