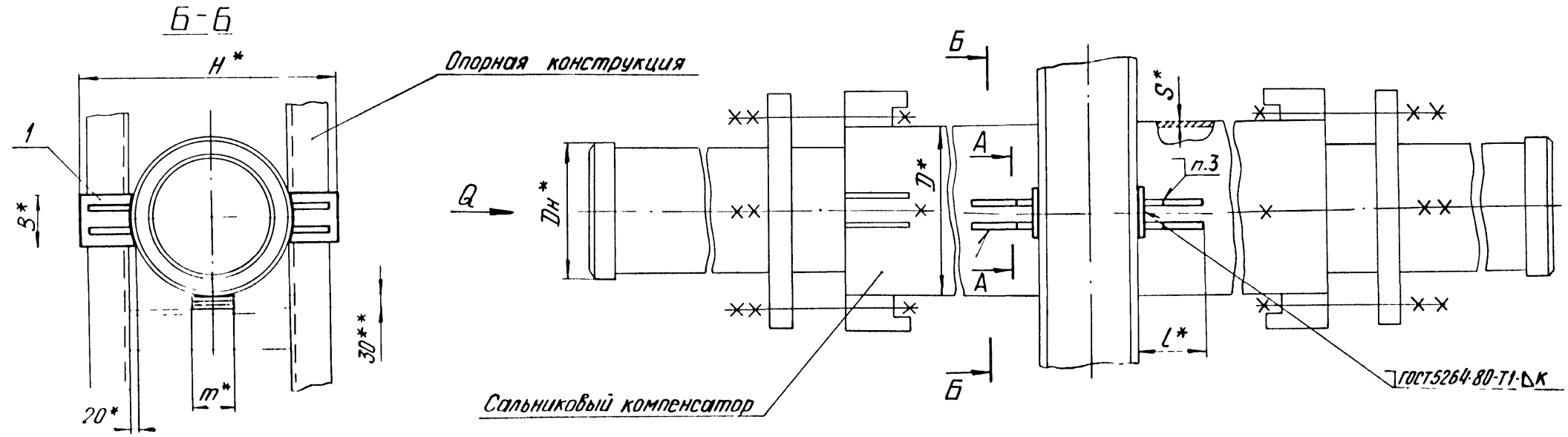


Рис. 1



1\* Размеры для справок.

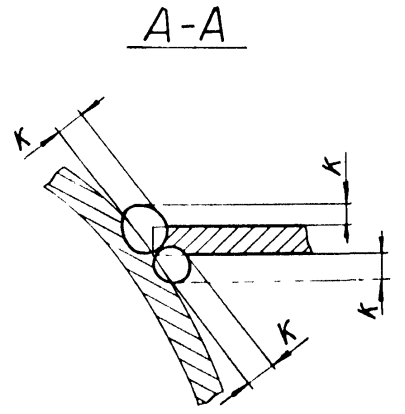
2.  $\pm \frac{IT17}{2}$ .

3. Сварка опоры с сальниковым компенсатором ручная аргодуговая, проволока марки Св-08ГС, Св-08Г2С ГОСТ 2246-70.

4.\*\* Зазор между сальниковым компенсатором и нижней несущей балкой заполнить прокладками из листовой стали толщиной от 5 до 10 мм.

5. Требования к выполнению сварного шва и контроль сварного шва в соответствии с СНиП 3.05.03-85.

6. Остальные требования по ТС-659Д.



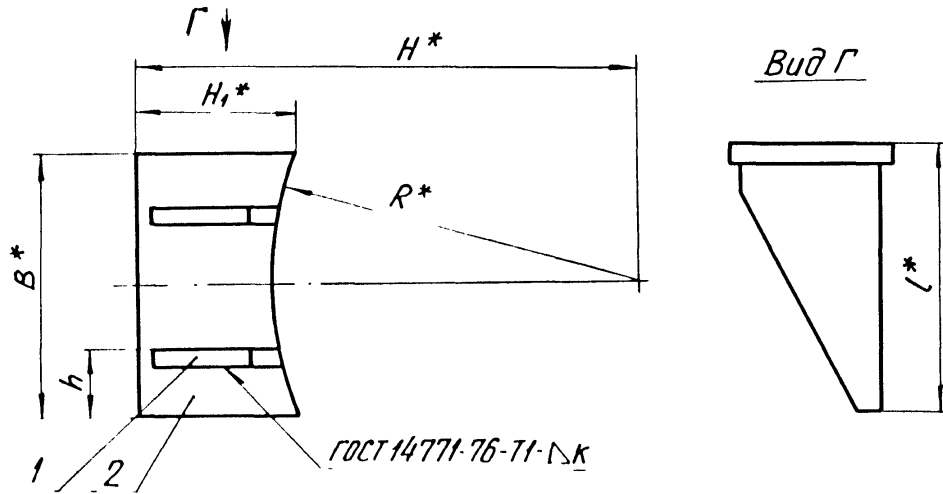
Таблицу исполнений см. на листе 2.

				ТС-665.00.00 СБ				
Изм	Лист	№ докум	Подп	Дата	Опора неподвижная двухопорная сальниковых компенсаторов Dн 530-820 мм	Лит	Масса	Масштаб
Разраб.	Степанова	Семикова	08.85	08.85		См.	—	
Пров	Величенко	Величенко	08.95			лист 1	листов 2	
Т.контр.								
И.контр.	Паутов	Паутов	01.85			АООТ "СЗЭМП"		
Утв.	Стрельникова	Стрельникова				Формат А3		

Коп. Иванова



TC-665.01.00 CB



Размеры в мм

Обозначение	Для сальникового компенсатора Дн	R*	B*	l*	H*	H1*	h	к	Масса, кг
ТС-665.01.00	580	290	200	226	408	138	50	4+1	8,0
-01	684	342	240		460	140	60		8,4
-02	774	387	280	266	506	142	70	6+2	10,0
-03	878	439	300		557	144	75		10,4

1. \* Размеры для справок.

2.  $\pm \frac{17,17}{2}$

3. Требования к выполнению сварного шва, контроль сварного шва в соответствии с ТС-659Д.

ТС-665.01.00 СБ

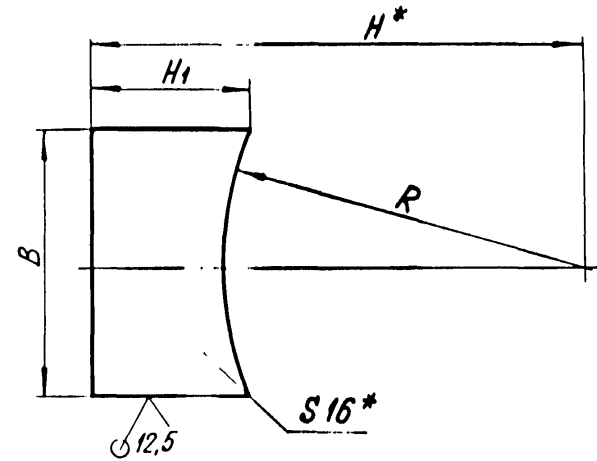
Изм	Лист	№ докум	Подп	Дата	Лит.	Масса	Масштаб
Разраб.		Степанова	Степанова	08.95		См. табл.	—
Пров.		Велитченко	Велитченко	08.95			
Т.контр.					Лист	Листов 1	
Н.контр.		Паутов	Паутов	01.95	АООТ "СЗЭМП"		
Утв.		Стрельников	Стрельников				

Коп. Иванова

Формат А4

10.10.599-31

✓(✓)



Размеры в мм

Обозначение	R	B	H*	H1	Масса, кг
ТС-665.01.01	290	200	408	138	3,1
-01	342	240	460	140	3,5
-02	397	280	506	142	4,1
-03	439	300	557	144	4,3

1. \* Размеры для справок.

2.  $h14; \pm \frac{17,14}{2}$

ТС-665.01.01

Изм	Лист	№ докум	Подп	Дата	Лит.	Масса	Масштаб
Разраб.		Степанова	Степанова	08.95		См. табл.	—
Пров.		Велитченко	Велитченко	08.95			
Т.контр.					Лист	Листов 1	
Н.контр.		Паутов	Паутов	01.95	Лист Б-ПН-16 ГОСТ 19903-74 СпЗсп5 ГОСТ 14637-89		
Утв.		Стрельников	Стрельников				

Коп. Иванова

Формат А4

Подп. и дата  
 Взам. инв. №  
 Инв. № подл.  
 Подп. и дата

Подп. и дата  
 Взам. инв. №  
 Инв. № подл.  
 Подп. и дата