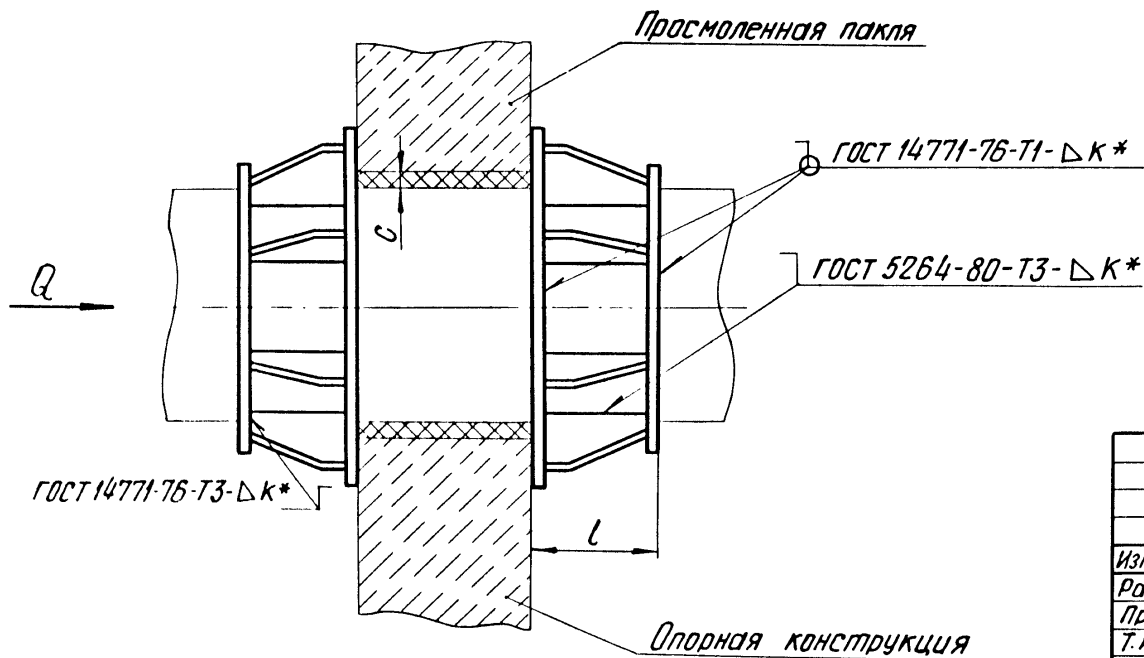


Вид А

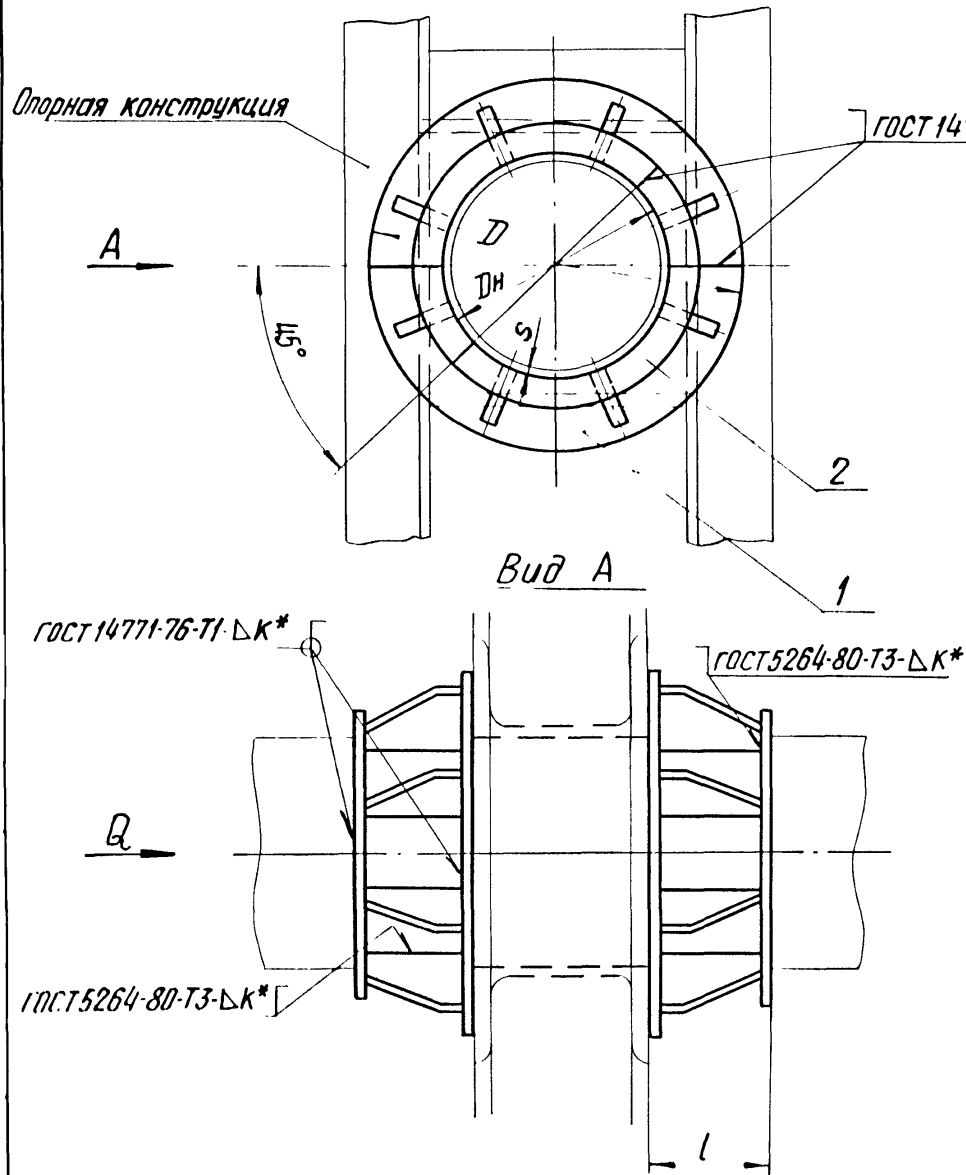
1. Размеры для справок.
- 2 * Величина катета шва (к) по наименьшей толщине свариваемых деталей.
3. Требования к выполнению сварного шва и контроль сварного шва в соответствии с СНиП 3.05.03-85.
4. Остальные требования по ТС-659 Д.



Таблицу исполнений см. на листе 2

					ТС-667.00.00 СБ			
Изм.	Лист	№ докум	Подп.	Дата	Опора неподвижная щитовая усиленная трубопроводов Дн 426 - 1420 мм	Лит.	Масса	Масштаб
Разраб.		Степанова	Степанова	08.95				См. табл.
Провер.		Величенко	Величенко	08.95				
Т.контр.								
И.контр.		Паутов	Паутов	08.95				
Утв.		Стрельникова						
						Лист 1	Листов 2	
						АООТ "СЗЭМП"		

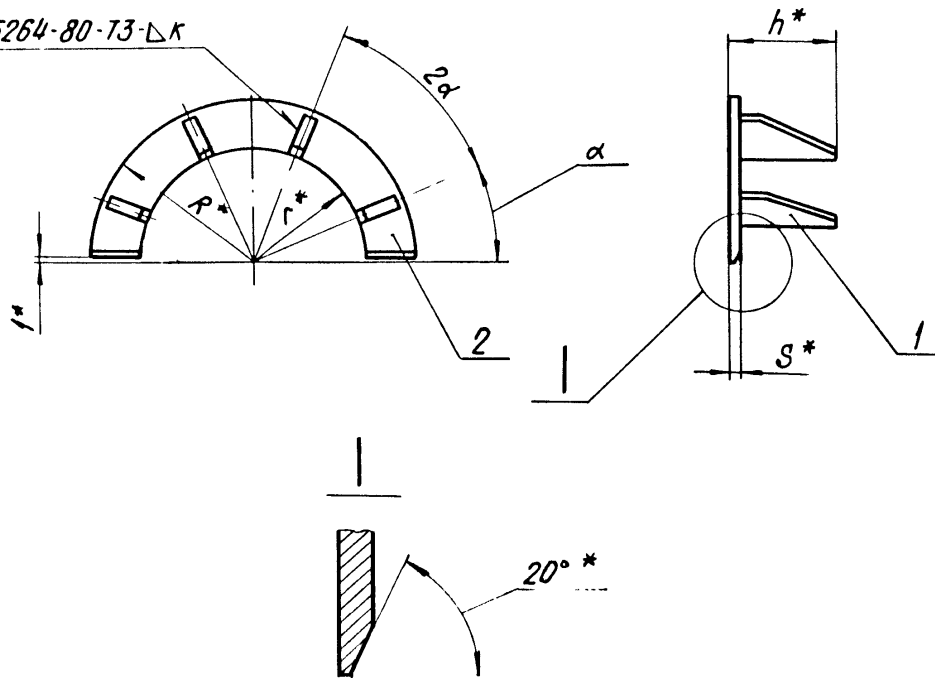
Рис. 2



Размеры в мм

Обозначение	Для трубопровода Ди	Осевая сила Q, кН (тс)	S	D	l	c	Масса, кг
ТС-667.00.00	426	550 (55)	7	610	144	30	48,8
-01	530	800 (80)	8	740	174	40	69,2
-02	630	1150 (115)		870			97,4
-03	720	1450 (145)	9	975	238	40	114,3
-04	820	1800 (180)		1110			142,8
-05	920	2250 (225)	10	1220	242	40	212,4
-06	1020	2650 (265)		1330			262,2
-07	1220	3650 (365)	11	1570	302	40	334,6
-08	1420	4850 (485)	10	1640	306	40	282,0
-09		6000 (600)	14	1820	315	40	430,0

ГОСТ 5264-80-73-ДК



Размеры в мм

Обозначение	Для трубопровода ДН	r*	R*	S*	α	h*	κ	Масса, кг
ТС-667.01.00	426	213	305	12	30°	132	6+2	9,40
-01	530	265	370		22°30'	162		13,00
-02	630	315	435					18,80
-03	720	360	488		226	8+2	21,58	
-04	820	410	555				27,90	
-05	920	460	610	16			42,50	

1.* Размеры для справок.

2. ± 1/100.

3. Требования к выполнению сварного шва и контроль сварного шва в соответствии с ТС-659Д.

Продолжение

Обозначение	Для трубопровода ДН	r*	R*	S*	α	h*	κ	Масса, кг
ТС-667.01.00 - 06	1020	510	665	16	22°30'	266	8+2	49,35
-07	1220	610	785			286		63,65
-08	1420	710	820			290		55,50
-09			910			300		84,00

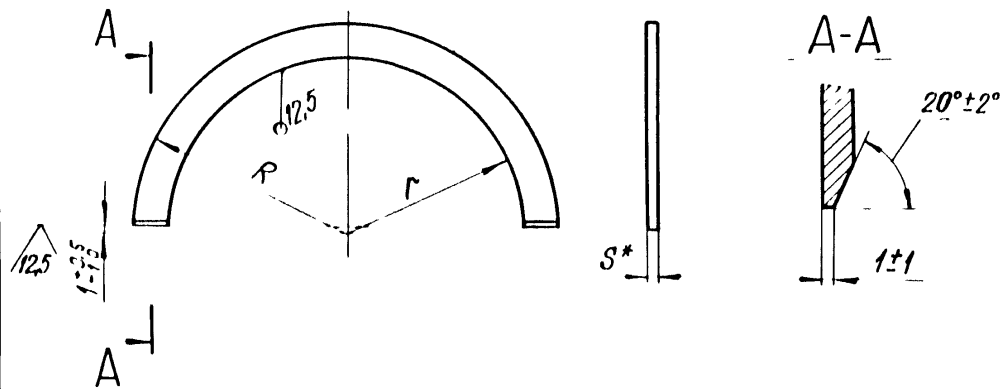
					ТС-667.01.00 СБ			
Изм.	Лист	№ докум	Подп	Дата	Щит	Лист	Масштаб	Листов
Разраб.	Степанова	Степанова	Степанова	18.95		Лист	Масштаб	Листов 1
Пров.	Величенко	Величенко	Величенко	08.95				
Т.контр.								
Н.контр.	Почтаев	Почтаев	Почтаев	18.95				
Утв.	Стрельников	Стрельников	Стрельников					

Коп. Иванова

Формат А3

10 00 799-31

✓(✓)



Размеры в мм

Обозначение	r	R	S*	Масса, кг	
ТС-667.00.01	213	255	12	2,80	
-01	265	315		4,30	
-02	315	370		5,55	
03	360	420		7,00	
04	410	470		7,80	
05	460	525		12,60	
06	510	585		16,20	
07	610	690		16	20,00
08	710	760		15,00	
09		790	23,50		

1.* Размер для справок.

2 ± 17 14
2

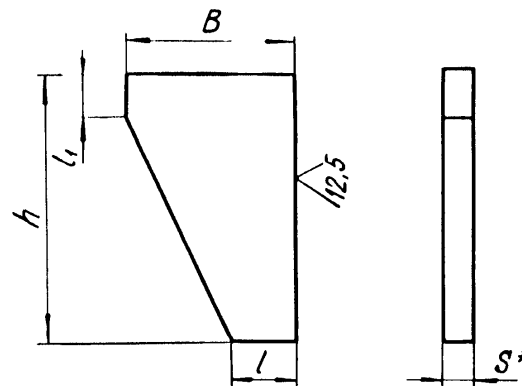
				ТС-667.00.01			
Изм	Лист	№ докум	Подп	Дата	Лист	Масса	Масштаб
Разраб	Пров	1 лист	Степанова	08.95	Полукольцо	См. табл.	—
Итв	Утв	4 листа	Валитченко	08.95			
				Лист	Б-ПН-S ГОСТ 19903-74	А00Т	
				Лист	СтЗсп5 ГОСТ 14637-89	"СЗЭМП"	

Кол Иванова

Формат А4

10 00 799-31

✓(✓)



Размеры в мм

Обозначение	S*	h	B	l	l ₁	Масса, кг
ТС-667.01.01	12	120	90	40	25	0,75
-01		150	100	45		1,05
-02		120	50	1,37		
-03		210	140	60		1,82
-04	16	250	150	70	35	2,65
-05		270	110	45		3,30
-06		270	110	45		3,75
-07		280	200	70		4,75

1.* Размер для справок.

2. h 14.

				ТС-667.01.01			
Изм	Лист	№ докум	Подп	Дата	Лист	Масса	Масштаб
Разраб	Пров	1 лист	Степанова	08.95	Ребро	См. табл.	—
Итв	Утв	4 листа	Валитченко	08.95			
				Лист	Б-ПН-S ГОСТ 19903-74	А00Т	
				Лист	СтЗсп5 ГОСТ 14637-89	"СЗЭМП"	

Кол Иванова

Формат А4