

2. Конструкция и размеры пружинных опорных блоков должны соответствовать указанным на черт.1 и в табл.1 и 2.

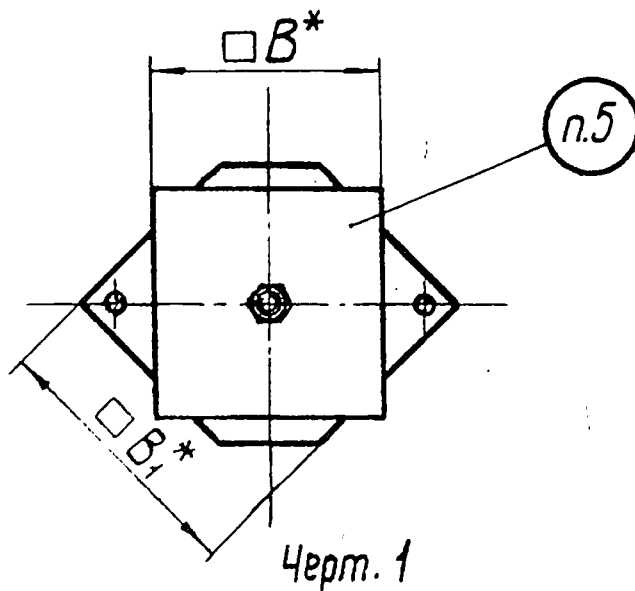
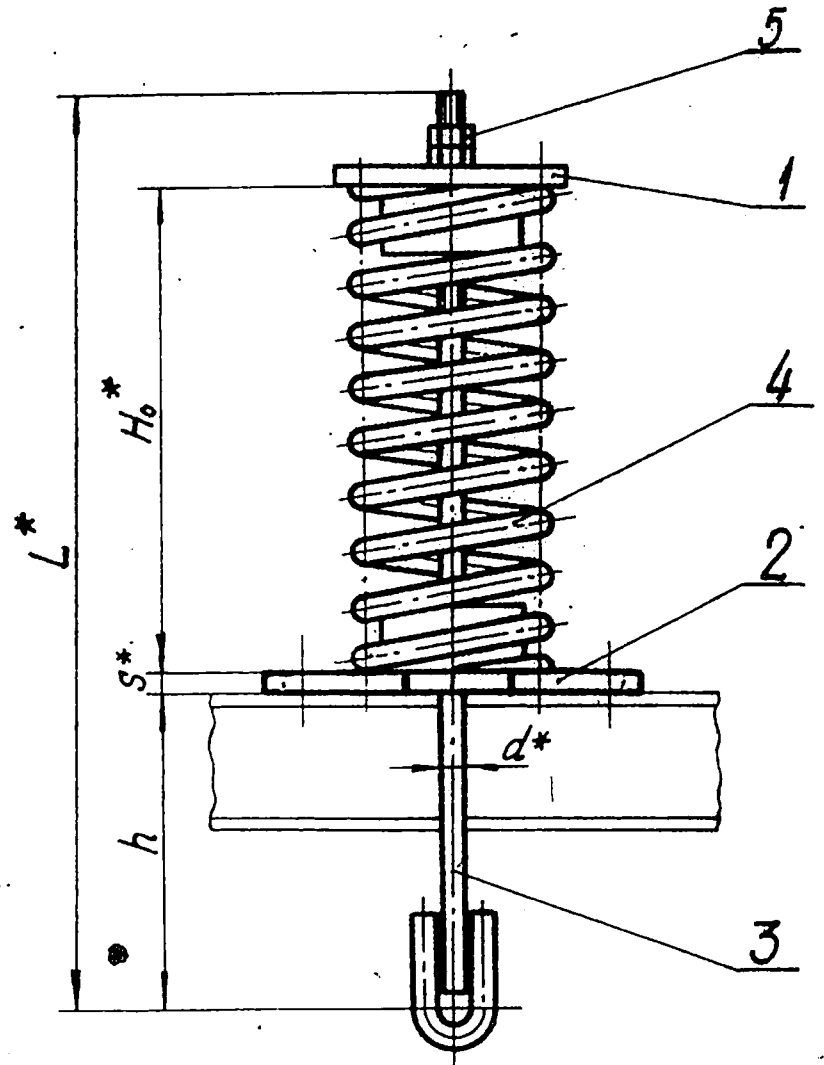


Таблица 1

Обозначение блока пружины	Размеры в мм				d*	h	B*	B <sub>1</sub> *	S*	Масса, кг
	Допускаемая нагрузка, кгс		H <sub>0</sub> *	L*						
	на блок**	на пружины	в свободном состоянии пружины							
С прогибом пружин $\lambda_{max} = 140$ мм										
01 ОСТ 34 296 - 75	450	278	284	510	12	180	150	200	10	9,2
02	1500	534	308	610	16	210			170	220
03		816	327				17,9			
04		1190	346				20,5			
05	2400	1666	365	765	20	240	170	220	16	25,8
06		2005	414							30,0
07	3400	2686	399	770	24	280	220	290	20	44,9
08		3325	507	920						63,9
09 ОСТ 34 296 - 75	5500	4080	525	970	30	320				72,4
С прогибом пружин $\lambda_{max} = 140$ мм с усиленной тягой										
10 ОСТ 34 296 - 75	3400	2005	444	920	24	350	220	290	16	38,7
11	5500	2686	399	970	30	380			20	52,6
12		3325	507	1070		57,6				
13 ОСТ 34 296 - 75	8000	4080	528	1125	36	400			25	82,4

ОСТ 34 296-75 Стр. 3

Размеры в мм

Продолжение табл.1

Обозначение блока пружины	Допускаемая нагрузка, кгс		H*	L*	d*	h	B*	B,*	S*	Масса, кг		
	на блок **	на пружину									в свободном состоянии пружины	
С прогибом пружин $\lambda_{max} = 70$ мм												
14 ОСТ34 296 - 75	450	278	151	440	12	180	150	200	10	7,8		
15		534	166	460	16	210				170	220	11,5
16		816	177									12
17	1190	188	15,1									
18	2400	1666	199	565	20	240	220	16	20,7			
19		2005	225						23,0			
20	3400	2686	221	670	24	280	220	290	20	41,6		
21		3325	277							48,0		
22 ОСТ34 296 - 75	5500	4080	289	720	30	320			20	53,6		
С прогибом пружин $\lambda_{max} = 70$ мм с усиленной тягой												
23 ОСТ34 296 - 75	3400	2005	225	670	24	350	220	290	16	40,9		
24	5500	2686	221	720	30	380				20	42,4	
25		3325	277	820		400					51,0	
26 ОСТ34 296 - 75	8000	4080	289	825	36						25	62,7

Пример условного обозначения блока для пружины с нагрузкой  $P_{max} = 1666$  кгс и прогибом  $\lambda_{max} = 140$  мм:

**БЛОК ПРУЖИНЫ 05 ОСТ34 296-75**

ОСТ34 296-75 Стр. 4