

Т19.00.00.000СБ

Таблица 1

Размеры в мм

| Обозначение | Наружный диаметр трубопровода Dн | Наибольшая вертикальная нагрузка, кгс | Наибольшее перемещение трубопровода | L | H ≈ | B | B1 | ℓ | K | Масса, кг | | |
|-----------------|----------------------------------|---------------------------------------|-------------------------------------|-----|-----|-----|-----|-----|-------|-----------|-------|--------|
| T19.01.00.000СБ | 194 | 2200 | 180 | 170 | 150 | 180 | 340 | 170 | 3 | 12,32 | | |
| T19.02 | | | 520 | 340 | | | | 340 | | 18,79 | | |
| T19.03 | 219 | | 180 | 170 | | | | 170 | | 12,12 | | |
| T19.04 | | | 520 | 340 | | | | 340 | | 18,49 | | |
| T19.05 | 273 | | 180 | 170 | | | | 170 | | 11,66 | | |
| T19.06 | | | 520 | 340 | | | | 340 | | 17,95 | | |
| T19.07 | 325 | 6000 | 100 | 170 | 200 | 280 | 440 | 170 | 4 | 3,386 | | |
| T19.08 | | | 440 | 340 | | | | 340 | | 4,411 | | |
| T19.09 | 377 | | 100 | 170 | | | | 170 | | 3,344 | | |
| T19.10 | | | 440 | 340 | | | | 340 | | 4,179 | | |
| T19.11 | 426 | | 100 | 170 | | | | 170 | | 3,28 | | |
| T19.12 | | | 440 | 340 | | | | 340 | | 4,34 | | |
| T19.13 | 480 | 10000 | 100 | 170 | 200 | 380 | 540 | 170 | 6 | 48,00 | | |
| T19.14 | | | 440 | 340 | | | | 340 | | 63,32 | | |
| T19.15 | 530 | | 100 | 170 | | | | 170 | | 47,40 | | |
| T19.16 | | | 440 | 340 | | | | 340 | | 62,58 | | |
| T19.17 | 630 | | 100 | 170 | | | | 170 | | 46,81 | | |
| T19.18 | | | | | | | | | | 61,79 | | |
| T19.19 | 720 | 20000 | 440 | 340 | 700 | 860 | 340 | 10 | 81,95 | | | |
| T19.20 | 820 | | | | | | | | 500 | 660 | 81,09 | |
| T19.21 | 920 | | | | | | | | | | | 88,58 |
| T19.22 | 1020 | | | | | | | | | | | 123,52 |
| T19.23 | 1220 | | | | | | | | | | | 125,36 |
| T19.24.00.000СБ | 1420 | | | | | | | | 24000 | | | |

Пример обозначения однокатковой опоры для трубопровода Dн = 200мм и наибольшим перемещением 180мм.

ОПОРА ОДНОКАТКОВАЯ 219 - T19.03

Серия 4.903-10 Выпуск 5

Содержит данные об изделии, изготовителе, исполнителе, материалы и детали

| | | | | | | |
|-----|------|---------|------|------|-----------------|------|
| Изм | Лист | № докум | Подп | Дата | Т19.00.00.000СБ | Лист |
| | | | | | | 2 |

400.52.9-01 8.8

90000 00 00 611

Таблица 2

| Спецификация | | | | | | | | | | |
|-------------------------|--------------------------------------|-----------|-------------------|-----------|--|-----------|---|------|-----------|-------|
| № поз. | 1 | | 2 | | 3 | | 4 | | | |
| Наименование | Опора | | Плита опорная | | Каток | | Ребро | | | |
| Количество | 1 | | 1 | | 1 | | См. ниже | | | |
| Материал | — | | — | | Круг 2 ГОСТ 2590-71 45 ГОСТ 1050-60 | | Лист 5 ГОСТ 3680-57 при S=3 мм Лист 86-30 ГОСТ 14637-60 при S>1 мм | | | |
| № чертежа или стандарта | Т13 00.00.000 СБ Т14 00.00.000 СБ | | Т 19.00.01.000 СБ | | Т 19.00.00.001 | | Без чертежа | | | |
| Обозначение | Обозначение | Масса, кг | Обозначение | Масса, кг | Обозначение | Масса, кг | Размеры, мм S × h × L | Кол. | Масса, кг | |
| | | | | | | | | | шт. | Общ. |
| T19.01.00.000 СБ | T13.13.00.000 СБ | 3,91 | T19.01.01.000 СБ | 4,95 | T19.01.00.001 | 3,26 | 3 × 80 × 102 | 1 | 0,195 | 0,195 |
| T19.02. | T14.13. | 6,17 | T19.02. | 8,93 | | | 3 × 80 × 115 | 2 | 0,216 | 0,432 |
| T19.03. | T13.16. | 3,71 | T19.01. | 4,95 | | | 3 × 80 × 102 | 1 | 0,195 | 0,195 |
| T19.04. | T14.16. | 5,87 | T19.02. | 8,93 | | | 3 × 80 × 115 | 2 | 0,216 | 0,432 |
| T19.05. | T13.19. | 3,25 | T19.01. | 4,95 | | | 3 × 80 × 102 | 1 | 0,195 | 0,195 |
| T19.06. | T14.19. | 5,33 | T19.02. | 8,93 | | | 3 × 80 × 115 | 2 | 0,216 | 0,432 |
| T19.07. | T13.22. | 6,52 | T19.07. | 6,48 | T19.07.00.001 | 20,60 | 4 × 80 × 100 | 1 | 0,256 | 0,256 |
| T19.08. | T14.22. | 10,56 | T19.08. | 12,58 | | | 4 × 80 × 112 | 2 | 0,286 | 0,572 |
| T19.09. | T13.25. | 6,10 | T19.07. | 6,48 | | | 4 × 80 × 100 | 1 | 0,256 | 0,256 |
| T19.10. | T14.25. | 10,04 | T19.08. | 12,58 | | | 4 × 80 × 112 | 2 | 0,286 | 0,572 |
| T19.11. | T13.28. | 5,47 | T19.07. | 6,48 | | | 4 × 80 × 100 | 1 | 0,256 | 0,256 |
| T19.12 00.000 СБ | T14.28 00.000 СБ | 9,29 | T19.08 00.000 СБ | 12,58 | | | 4 × 80 × 112 | 2 | 0,286 | 0,572 |

Серия 4.903-10 Выпуск 5

Лист № 3 из 3
Лист № 4 из 4
Лист № 5 из 5
Лист № 6 из 6
Лист № 7 из 7
Лист № 8 из 8
Лист № 9 из 9
Лист № 10 из 10

| | | | | |
|------|------|----------|-------|------|
| Изм. | Лист | № докум. | Подп. | Дата |
| | | | | |

T 19 00.00.000 СБ

Лист
3

Т 19 00 00 000 СБ

Продолжение табл. 2

| Спецификация | | | | | | | | | | |
|-------------------------|--|-----------|-------------------|-----------|--|-----------|---|--------|-----------|-------|
| № поз. | 1 | | 2 | | 3 | | 4 | | | |
| Наименование | Опора | | Плита опорная | | Каток | | Ребро | | | |
| Количество | 1 | | 1 | | 1 | | См. ниже | | | |
| Материал | — | | — | | Круг Д ГОСТ 2590-71 45 ГОСТ 1050-60 | | Лист 5 ГОСТ 3680-57 при S ≤ 3 мм; Лист 5 ГОСТ 5681-57 при S > 3 мм; Лист 3 ГОСТ 16523-70 при S > 4 мм | | | |
| № чертежа или стандарта | Т 13.00.00.000 СБ Т 14.00.00.000 СБ | | Т 19.00.01.000 СБ | | Т 19.00.00.001 | | Без чертежа | | | |
| Обозначение | Обозначение | Масса, кг | Обозначение | Масса, кг | Обозначение | Масса, кг | Размеры, мм S x h x e | Кол-во | Масса, кг | |
| | | | | | | | | | шт. | Общ. |
| Т 19.13.00.000 СБ | Т 13.31.00.000 СБ | 12,93 | Т 19.13.01.000 СБ | 7,81 | Т 19.13.00.001 | 26,9 | 6 x 80 x 96 | 1 | 0,361 | 0,361 |
| Т 19.14. | Т 14.31. | 20,55 | Т 19.14. | 15,04 | | | 6 x 80 x 110 | 2 | 0,414 | 0,828 |
| Т 19.15. | Т 13.34. | 12,33 | Т 19.13. | 7,81 | | | 6 x 80 x 96 | 1 | 0,361 | 0,361 |
| Т 19.16. | Т 14.34. | 19,81 | Т 19.14. | 15,04 | | | 6 x 80 x 110 | 2 | 0,414 | 0,828 |
| Т 19.17. | Т 13.37. | 11,74 | Т 19.13 | 7,81 | | | 6 x 80 x 96 | 1 | 0,361 | 0,361 |
| Т 19.18. | Т 14.37. | 19,02 | Т 19.14 | 15,04 | | | 6 x 80 x 110 | 2 | 0,414 | 0,828 |
| Т 19.19. | Т 14.40 | 27,42 | Т 19.19 | 18,43 | Т 19.19. | 34,9 | 6 x 80 x 80 | 4 | 0,301 | 1,204 |
| Т 19.20 | Т 14.43 | 26,56 | | | | | | | | |
| Т 19.21. | Т 14.46 | 33,85 | | | | | | | | |
| Т 19.22. | Т 14.49 | 50,46 | Т 19.21.01.000 СБ | 22,77 | Т 19.22.00.001 | 41,8 | 8 x 80 x 75 | 4 | 0,376 | 1,504 |
| Т 19.23 | Т 14.52 | 52,29 | | | | | | | | |
| Т 19.24.00.000 СБ | Т 14.55.00.000 СБ | 62,36 | | | | | | | | |

Имя и подпись, Подпись и дата, Подпись и дата, Подпись и дата, Подпись и дата

| | | | | |
|-----|------|---------|---------|------|
| Изм | Лист | № докум | Подпись | Дата |
|-----|------|---------|---------|------|

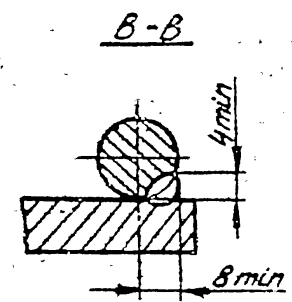
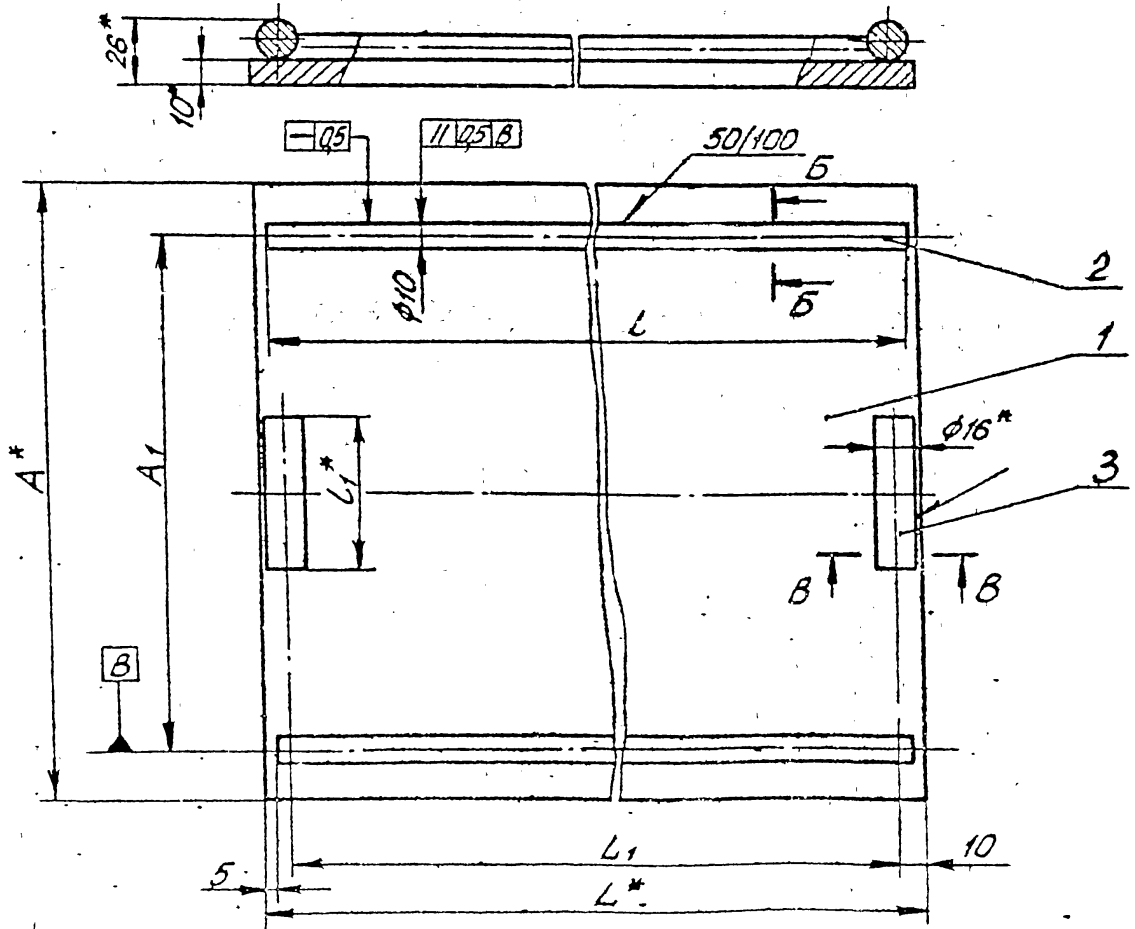
Т 19.00.00.000 СБ

Лист 4

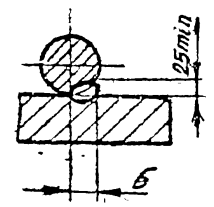
400529-01 90

T 19.00.01.000C5

Серия 4903-10 Выпуск 5



B-B повернуто



1. Сварку производить электродом типа Э42 по ГОСТ 9467-60.
2.* Размеры для справок.

Составитель: [blank] Проверил: [blank] Утвердил: [blank]

| | | | | | | | | |
|------|------|-----------|---------|------------------|------------------------------------|---------------------|---------|---------|
| | | | | T 19.00.01.000C5 | | | | |
| Изм. | Лист | Исполн. | Подп. | Дата | Плита опорная. Сборочный чертеж | Лит. | Масса | Масштаб |
| 1 | 1 | Гранич | Гранич | 1970 | | Ст. | табл. 1 | — |
| | | Величенко | Борисов | 1970 | | Лист 1 / листов 2 | | |
| | | Сорокин | Сорокин | 1970 | | Минэнерго СССР | | |
| | | Борисов | Борисов | 1970 | | Главтепэнергопроект | | |
| | | Борисов | Борисов | 1970 | Энергомонтажпроект | | | |
| | | Фрейзин | Фрейзин | 1970 | ген филиал | | | |

Копия в архиве ЦОДБЭН-И 91

Т19.00.01.000СБ

Серия 4 903-10 Выпуск 5

Изм. подл. Подпись и дата
Изм. подл. Подпись и дата
Изм. подл. Подпись и дата
Изм. подл. Подпись и дата

Таблица 1

Размеры в мм

| Обозначение | L | L ₁ | A | A ₁ | Масса, кг |
|-----------------|-----|----------------|-----|----------------|-----------|
| T19.01.01.000СБ | 170 | 150 | 340 | 300 | 4,95 |
| T19.02. | 340 | 320 | | | 8,93 |
| T19.07. | 170 | 150 | 440 | 400 | 6,48 |
| T19.08 | 340 | 320 | | | 12,58 |
| T19.13. | 170 | 150 | 540 | 500 | 7,81 |
| T19.14. | | | | | 15,01 |
| T19.15 | 340 | 320 | 660 | 620 | 18,43 |
| T19.21.01.000СБ | | | 860 | 820 | 23,77 |

Таблица 2

| Спецификация | | | | | | | | | | |
|-------------------------|---|--------------|--|-----------|-------|----------------------------|------------------------|-------|-------|--|
| № поз. | 1 | 2 | | 3 | | Масса готового изделия, кг | Масса сварных швов, кг | | | |
| Наименование | Основание | Направляющая | | Упор | | | | | | |
| Количество | 1 | | 2 | | | | | | | |
| Материал | Лист 10 ГОСТ 5681-57 80Л3* ГОСТ 14637-69 | | Круг ГОСТ 2590-71 ВСтЗ* ГОСТ 535-58 | | | | | | | |
| № чертежа или стандарта | Без чертежа | | | | | | | | | |
| Обозначение | Размеры, мм | Масса, кг | Длина, мм | Масса, кг | | Длина, мм | Масса, кг | | | |
| | | | | шт | Общ. | | шт п. | Общ. | | |
| T19.01.01.000СБ | 170 x 340 | 4,53 | 160 | 0,099 | 0,198 | 60 | 0,095 | 0,190 | 0,030 | |
| T19.02. | 240 x 440 | 8,28 | 330 | 0,204 | 0,408 | | | | 0,050 | |
| T19.07. | 170 x 440 | 5,87 | 160 | 0,099 | 0,198 | | | | 0,030 | |
| T19.08. | 340 x 440 | 11,74 | 330 | 0,204 | 0,408 | 120 | 0,190 | 0,380 | 0,050 | |
| T19.13. | 170 x 540 | 7,20 | 160 | 0,099 | 0,198 | | | | 0,030 | |
| T19.14 | 340 x 540 | 14,41 | | | | | | | | |
| T19.19 | 340 x 660 | 17,61 | 330 | 0,099 | 0,198 | 180 | 0,284 | 0,568 | 0,050 | |
| T19.21.01.000СБ | 340 x 860 | 22,95 | | | | | | | | |

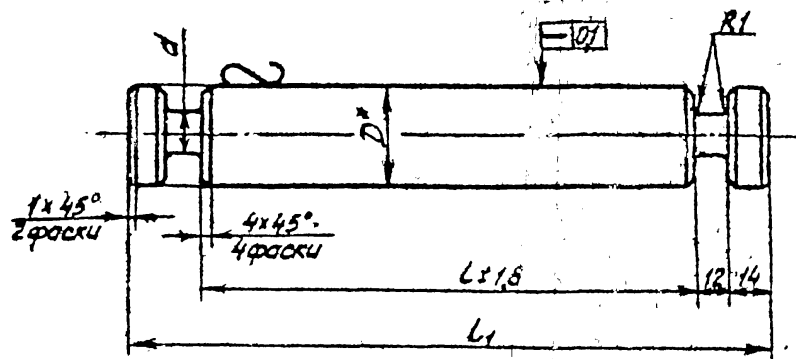
* См. технические требования ТЗ 00 00 000 ТТ п.13

400529-01 92

100 00 00 001

▽3(▽)

Серия 4903-10 Звнука 5



Размеры в мм

| Обозначение | L | L ₁ | D | d | Масса, кг |
|---------------|-----|----------------|----|----|-----------|
| T19 01 00 001 | 288 | 340 | 40 | 16 | 3,26 |
| T19 07. | 388 | 440 | 90 | 66 | 20,60 |
| T19 13 | 488 | 540 | | | 26,90 |
| T19 19 | 608 | 660 | | | 34,90 |
| T19 22 00 001 | 808 | 860 | | | 47,80 |

*Размер для справок

Лист № 1 из 1
 Дата изготовления: _____
 Место изготовления: _____
 Подпись: _____

| Т-19.00.00.001 | | | | Лист | Масса | Масштаб |
|----------------|-----------|-------|------|---|---------|---|
| Изм/Лист | № докум | Подп | Дата | - | См табл | - |
| Разраб | Гранич | Земля | | | | |
| Провер | Белыченко | | | Лист | Листов | 1 |
| Рук зр | Свойкин | | | | | |
| Тл спец | Сорокин | | | Круг $\frac{D \text{ ГОСТ } 2590-71}{45 \text{ ГОСТ } 1050-60}$ | | Минэнерго СССР Главтеплоэнергомонтаж Энергоинжпроект ЛЕНФИЛМАЛ |
| Н.контр | Брмаков | | | | | |
| Чтв | Фейгин | | | | | |