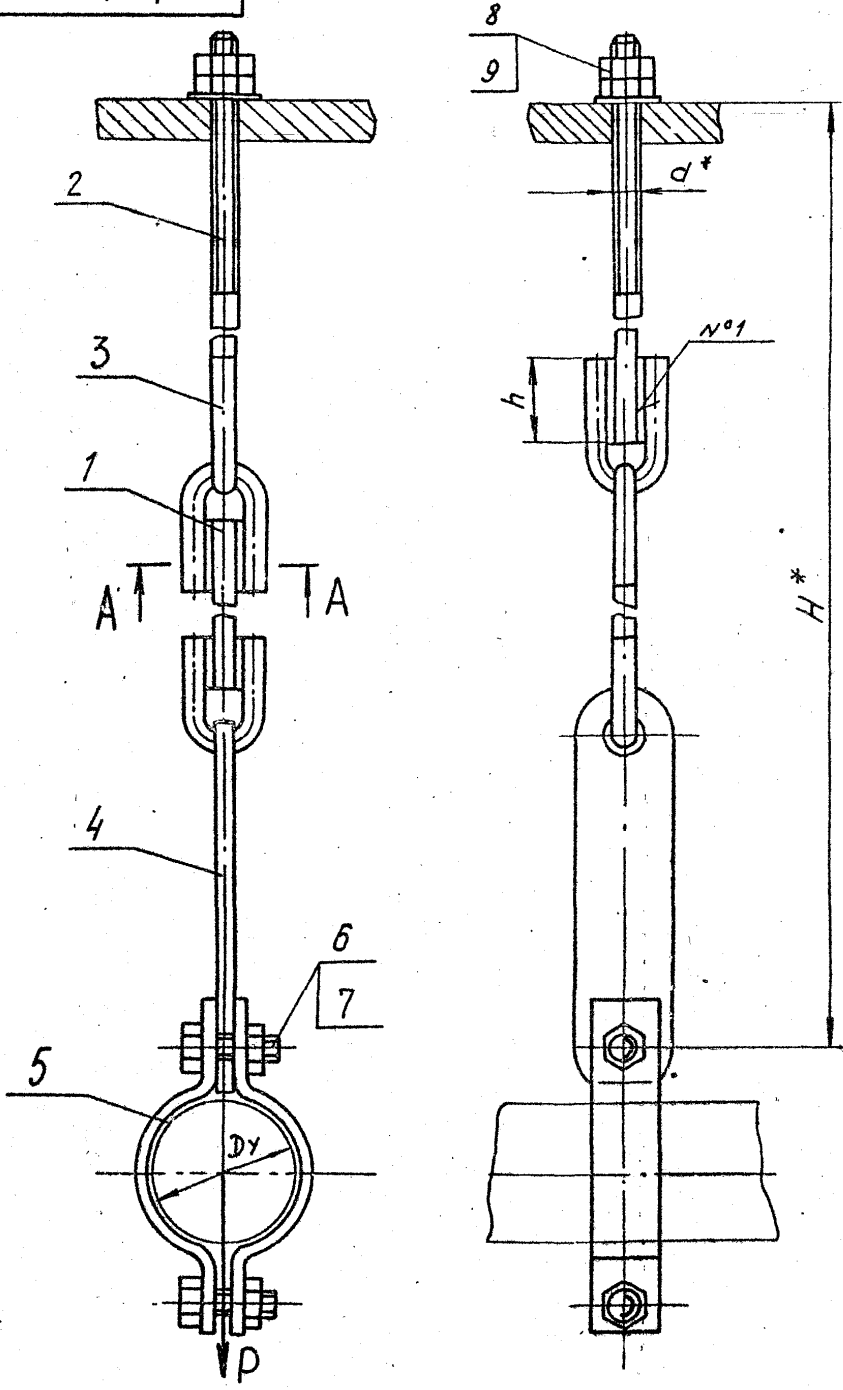


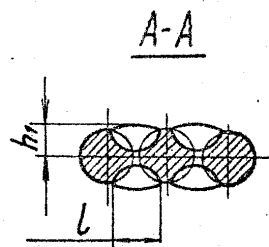
А146428.000С6

Серия 3.900-9 Выхух #

Изм. № Подл. И.А.Т.А. Взам. Инв. № Инв. № 2 Уд. Подл. И.А.Т.А. Инв. № Инв. № 2 Уд. Подл. И.А.Т.А.



Обозначение	Условный проход Ду, мм	Допускаемая нагрузка Р, кгс	Размеры, мм					Масса, кг
			H*	h	h ₁	L	d*	
A146428.000	50	250	540	26 ^{+0.52}	6 ⁺¹	10 ⁺¹	M10	1,180
-01	65		550					1,182
-02	80		700	34 ^{+0.82}	7 ⁺¹		M12	1,620
-03	100		730					1,700
-04	125	400	790	43 ^{+0.62}	9 ⁺¹	12 ⁺¹	M16	3,330
-05	150		840					4,700
-06	200		1500	850	5,130			



- 1.* Размеры для справок.
- 2. Швы №1- сварка ручная, дуговая.

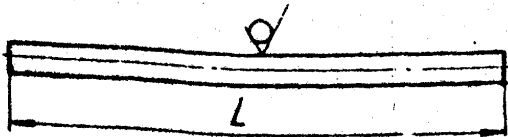
				А146428.000С6			
Изм. Лист	№ док. ум.	Подп.	Дата	Опора повесная.	Лист	Масса	Масшт.
Разраб.	Щершакова	ЛШ			И	см.	—
Провер.	Крупник	ВР	VI-86			таба.	
Рук. гр.	Крупник	ВР			Лист	Листов 1	
Гл. спец.	Вайнберг				Гострой С СР Сантехпроект г. Москва		
Н. контр.	Рувинская		М. Вел.				
Утв.	Сливак		06.86				

Копировал: Попова

Формат А3

146428.001

Серия 3.900-9 выпуск 1



ТАБЛИЦА

Обозначение	L, мм	Материал	Масса, кг
A146428.001	194	Круг 10-В-ГОСТ 2590-71 ВСт3-I-ГОСТ 535-79	0,120
-01	198		0,121
-02	340	Круг 12-В-ГОСТ 2590-71 ВСт3-I-ГОСТ 535-79	0,30
-03	327		0,28
-04	234	Круг 16-В-ГОСТ 2590-71 ВСт3-I-ГОСТ 535-79	0,37
-05	277		0,43
-06	240		0,38
-07	274		0,43
-08	95		0,058
-09	105	Круг 10-В-ГОСТ 2590-71 ВСт3-I-ГОСТ 535-79	0,064
-10	135		0,118
-11	122	Круг 12-В-ГОСТ 2590-71 ВСт3-I-ГОСТ 535-79	0,110
-12	127		0,200
-13	159	Круг 16-В-ГОСТ 2590-71 ВСт3-I-ГОСТ 535-79	0,250
-14	277		0,430
-15	147		0,230
-16	894	Круг 10-В-ГОСТ 2590-71 ВСт3-I-ГОСТ 535-79	0,535
-17	886		0,530
-18	876	Круг 12-В-ГОСТ 2590-71 ВСт3-I-ГОСТ 535-79	0,740
-19	863		0,720
-20	684	Круг 16-В-ГОСТ 2590-71 ВСт3-I-ГОСТ 535-79	1,08

Имя и Подл. Разраб. и Изобр. Провер. Рук. Гр. Исп. и Контр. Утв.

Продолжение

50/50

Обозначение	L, мм	Материал	Масса, кг
A146428.001- 21	709	Круг 16-В-ГОСТ 2590-71 ВСт3-I-ГОСТ 535-79	1,05
-22	677		1,00
-23	647		0,95
-24	257	Круг 10-В-ГОСТ 2590-71 ВСт3-I-ГОСТ 535-79	0,16
-25	338		0,30
-26	274	Круг 16-В-ГОСТ 2590-71 ВСт3-I-ГОСТ 535-79	0,43
-27	96		0,06
-28	122	Круг 10-В-ГОСТ 19903-74 ВСт3-I-ГОСТ 535-79	0,10
-29	202		0,32
-30	222	Круг 16-В-ГОСТ 19903-74 ВСт3-I-ГОСТ 535-79	0,35
-31	1446		0,89
-32	1442	Круг 12-В-ГОСТ 2590-71 ВСт3-I-ГОСТ 535-79	1,26
-33	1317		2,08
-34	231	Круг 12-В-ГОСТ 2590-71 ВСт3-I-ГОСТ 535-79	0,20
-35	243		0,38
-36	250	Круг 16-В-ГОСТ 2590-71 ВСт3-I-ГОСТ 535-79	0,39
-37	121		0,11
-38	142	Круг 12-В-ГОСТ 2590-71 ВСт3-I-ГОСТ 535-79	0,22
-39	-152		0,24

Неуказанные предельные отклонения размеров: -ε₂

A146428.001			
Изм. Лист	№ док. им.	Подл.	Дата
Разраб.	ШЕРШКОВА	ИВ	
Провер.	Крупник	Е	11-86
Рук. гр.	Крупник	Е	
Исп. спец.	ВАННЕРГ	Е	
И. контр.	РУВИНСКАЯ	И	11.86
Утв.	Степан	И	11.86
ТТЯГА.			Лист 1
См. табл.			Листов 1
Копировал: Попова			Госстрой СССР Сантехпроект г. Москва
Формат А3			

50
✓✓

А146428.002

Серия 3.900.9 выпуск 4

Рис. 1

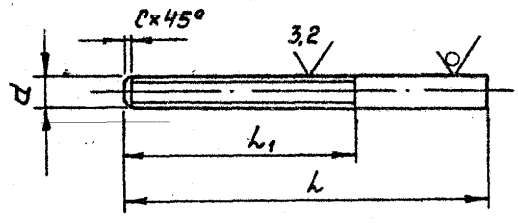
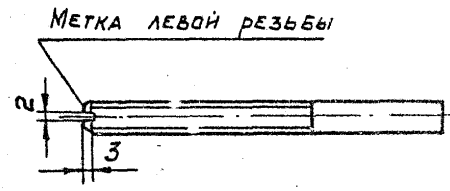


Рис. 2

Остальное см. рис. 1



Обозначение	Рис	Размеры, мм				Материал	Масса, кг
		L	L ₁	C	d		
А146428.002	1	140	90	1.6	M10.8g	Круг 10-В-Гост 2590-71 8 Ст 3-Гост 535-79	0,086
-01		135	100	2	M12.8g	12-В-Гост 2590-71 8 Ст 3-Гост 535-79	0,12
-02		220	130		M16.8g	16-В-Гост 2590-71 8 Ст 3-Гост 535-79	0,34
-03	2	170	110	2	M16.8g	16-В-Гост 2590-71 8 Ст 3-Гост 535-79	0,26
-04		140	90		M10.8g	10-В-Гост 2590-71 8 Ст 3-Гост 535-79	0,086
-05		135	100		M12.8g	12-В-Гост 2590-71 8 Ст 3-Гост 535-79	0,12
-06		170	110		M16.8g	16-В-Гост 2590-71 8 Ст 3-Гост 535-79	0,26
-07	1	125	30	1.6	M12.8g	12-В-Гост 2590-71 8 Ст 3-Гост 535-79	0,10
-08		130	50	2	M16.8g	16-В-Гост 2590-71 8 Ст 3-Гост 535-79	0,20
-09		145					0,22
-10		155					0,26
-11		220					0,35

Неуказанные предельные отклонения размеров: h/14; ± $\frac{z}{2}$

Имя, Подп. Подл. и дата
Имя, Подп. Подл. и дата
Имя, Подп. Подл. и дата
Имя, Подп. Подл. и дата

Изм. Лист				№ докум.				Подп.				Дата			
Разраб.				ШЕРШАКОВА				И.И.И.							
Пров.				КРУПНИК				И.И.И.				11.84			
Рук. груп.				КРУПНИК				И.И.И.							
Гл. спец.				БАЙНБЕРГ				И.И.И.							
Н. контр.				РУВИНСКАЯ				И.И.И.				11.84			
УТВ.				СПИВАК				И.И.И.				11.84			

А146428.002

ТЯГА

см. табл.

Лист	Масса	Масштаб
И	см.	—
Табл.		
Лист	Листов 1	
Госстрой СССР		
САНТЕХПРОЕКТ		
г. Москва		

Копировала: Ерофеева

формат А3