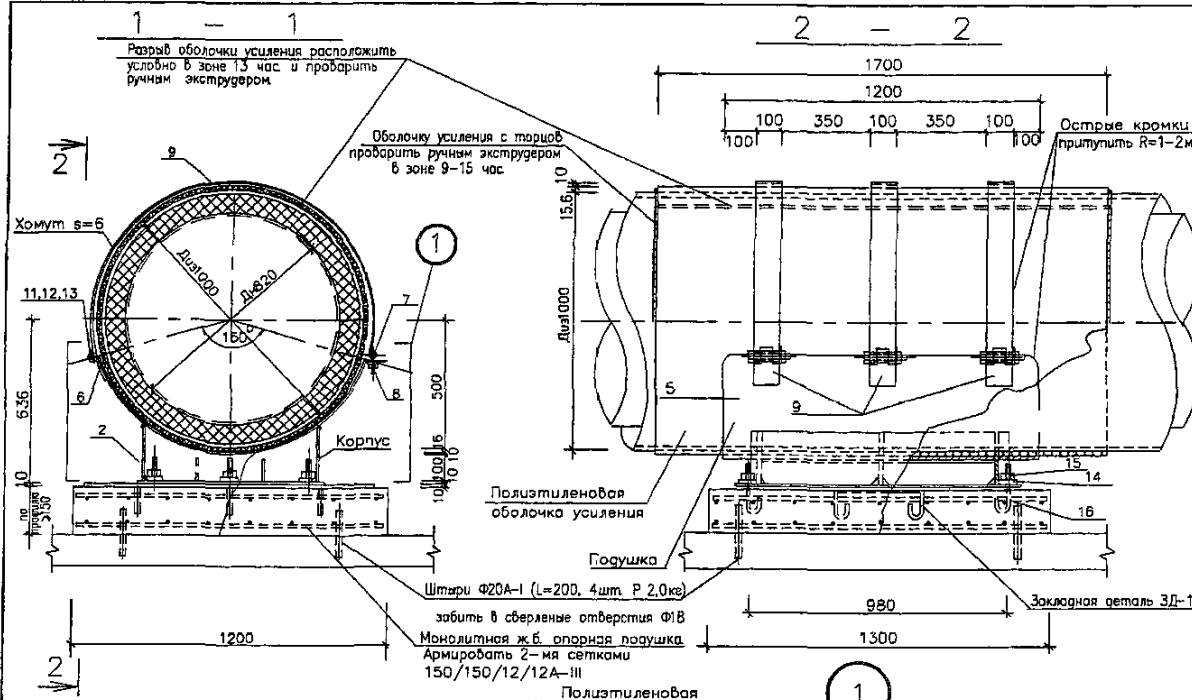
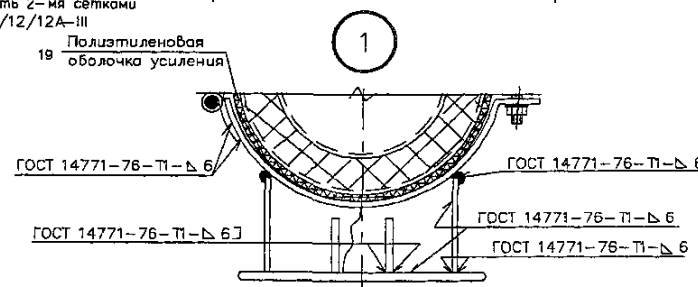
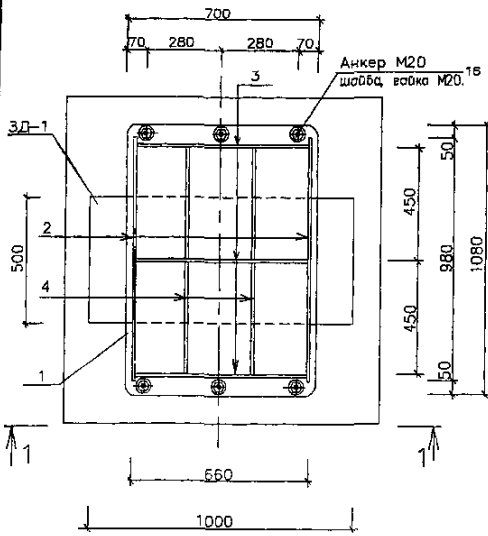


Спецификация металла на 1 опору



План крепления направляющей опоры



Примечания:

1. Данный лист смотреть совместно с листами НТС 65-06-21 л.д.2,3
2. Сварка предусмотрена по всему периметру соприкосновения элементов дуговая в защитном газе по ГОСТ 14771-76 или ручная дуговая по ГОСТ 5264-80* электродами Э-42А по ГОСТ 9467-75*, толщина шва по наименьшей толщине свариваемых элементов
3. Острые кромки хомутов и полушки пригнупить R1-2мм
4. Все поверхности опоры покрыть органосиликатной краской типа КО-В101
5. На трущиеся поверхности опор нанести слой графитового смазки
6. В днище канала просверлить отверстия Ф18. Забить в них на 100мм втулки штыри Ф20 А-1 (L=200мм, 4 шт.)
7. Расстояние между направляющими опорами определяется расчетом в каждом конкретном проекте
8. Обжатие теплопровода хомутами (поз.9) производить без деформации полиэтиленовой оболочки усиления.

Тип изд.	Наименование	поз	Материал, ГОСТ.	Длина мм.	Кол. шт.	Масса 1 поз кг	Масса всех поз кг	Примечания
Корпус	опорная плита	1	полоса 10x700-Б-2 ГОСТ 103-76* Ст3пс ГОСТ 535-88	1080	1	59.35	59.35	л.2
	продольное ребро	2	полоса 8x210-Б-2 ГОСТ 103-76* Ст3пс ГОСТ 535-88	980	2	12.92	25.84	л.2
	ребро	3	полоса 6x210-Б-2 ГОСТ 103-76* Ст3пс ГОСТ 535-88	640	3	6.33	19.0	л.2
	ребро	4	полоса 6x80-Б-2 ГОСТ 103-76* Ст3пс ГОСТ 535-88	440	4	1.66	6.64	л.2
							110.83	
Полушка	ложе	5	полоса 10x1200-А-1 ГОСТ 82-70* Ст3пс ГОСТ 14637-89*	1480	1	139,4	139,4	л.3
	петля	6	полоса 6x100-Б-2 ГОСТ 103-76* Ст3пс ГОСТ 535-88	200	3	0.94	2.8	л.3
							142,2	
Хомут	ось	7	Круг 20-В ГОСТ 2590-88 Ст3пс ГОСТ 535-88	120	3	0.3	0.9	л.3
	палец	8	Круг 18-В ГОСТ 2590-88 Ст3пс ГОСТ 535-88	80	3	0.2	0.6	л.3
	хомут	9	полоса 8x100-Б-2 ГОСТ 103-76* Ст3пс ГОСТ 535-88	2000	3	12.56	37,68	л.3
							39,18	
Напр. ползья	ползья	10	полоса 10x160-Б-2 ГОСТ 103-76* Ст3пс ГОСТ 535-88	-	-	-	-	-
	гайка	11	Гайка М18.5 ГОСТ 5915-70*	-	6	0.047	0.28	-
Крепежные элементы	шайба	12	Шайба С.18.02 ГОСТ 11371-78*	-	6	0.0137	0.082	-
	болт	13	Болт М18x20.58 ГОСТ 7798-70*	-	3	0.292	0.88	-
	шайба	14	Шайба С.20.02 ГОСТ 11371-78*	-	6	0.023	0.138	-
	гайка	15	Гайка М20.5 ГОСТ 5915-70*	-	6	0.063	0.378	-
							1.758	
Анкер	анкер	16	Круг 20-В ГОСТ 2590-88 Ст3пс ГОСТ 535-88	250	6	0.62	3.72	л.2
	опорная плита	17	Лист 10x500-Б-П-0 ГОСТ 19903-74* С245 ГОСТ 27772-88*	1000	1	39.25	39.25	л.2
ЗД-1	анкер	18	Ф10А-1; ГОСТ 5781-82*	600	3	0.37	1.11	л.2
								40.36
				Материалы				
		19	П/э оболочка 1000x15.6	1700	1	-	-	-
			Монолитный ж/б. Бетон В-22.5	0.23м³	-	-	-	-
			Ф12А-III ГОСТ 5781-82*	45п.м	-	-	39.3	-

Привязан по:	
ГИП	
Адм. прив.	

Нач. маст.	Беляков	04.06
Зам. нач.	Макеев	04.06
ГИП	Маловицкий	04.06
Исполнит.	Грибкова	04.06
Н. контр.	Филиппова	04.06

НТС 65-06-22

Направляющая опора НПО-800
для теплопроводов Дн820 в ППУ изоляции
Установочный чертёж
Спецификация

Стадия	Лист	Листов
р.п.	1	3
ГУП "МОСИНЖПРОЕКТ" МАСТЕРСКАЯ N3		