

**БЛОКИ ХОМУТОВЫЕ
ДЛЯ ПОДВЕСОК
ТРУБОПРОВОДОВ ТЭС И АЭС**

ОСТ 108.275.56—80

Взамен МВН 042—65

КОНСТРУКЦИЯ И РАЗМЕРЫ

ОКП 31 1312

Указанием Министерства энергетического машиностроения
30.06.80 № ЮК-002/5260 срок введения установлен

с 01.01.82

Несоблюдение стандарта преследуется по закону

1. Настоящий стандарт распространяется на хомутовые блоки для подвесок вертикальных трубопроводов наружным диаметром 57—720 мм из хромомолибденованадиевых, кремнемарганцовистых и углеродистой сталей для ТЭС;

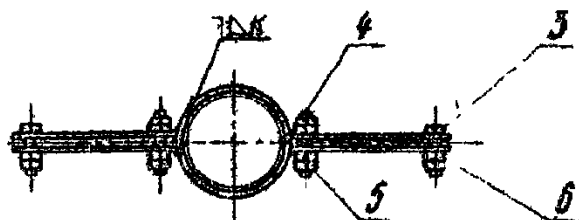
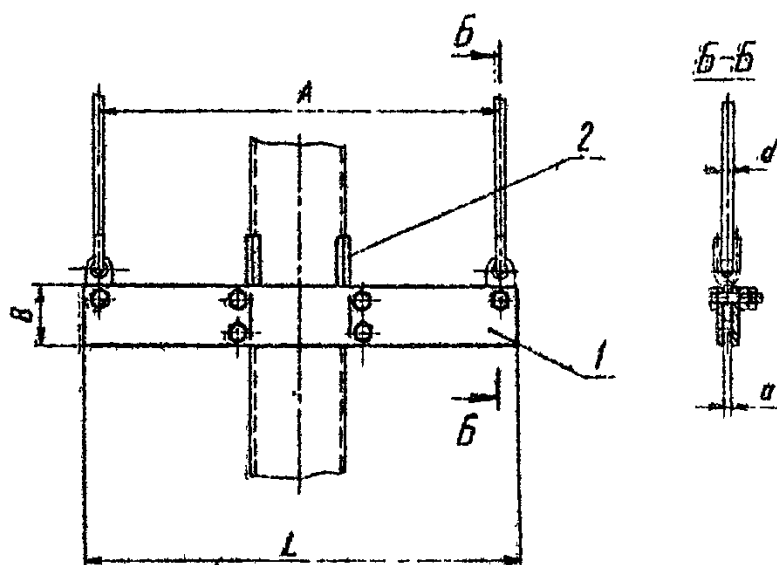
57—630 мм из углеродистой и кремнемарганцовистых сталей для АЭС.

2. Конструкция, основные размеры, допускаемые нагрузки и материал деталей должны соответствовать указанным на чертеже и в табл. 1 и 2.

Допускается замена контргаяк (поз. 5 и 6) на низкие гайки по ГОСТ 5916—70.

3. Приварку упоров к трубе производить электродами типа Э-99ХИМФ ГОСТ 9467—75 для трубопроводов из хромомолибденованадиевых сталей и электродами типа Э42А и Э46А ГОСТ 9467—75 для трубопроводов из кремнемарганцовистых и углеродистой сталей.

4. Остальные технические требования по ОСТ 108.275.50—80.



1 — полуховат; 2 — упор; 3 — болт; 4 — шпилька; 5 — гайка;
6 — гайка

Таблица 1

Хомуты для подвеса трубопроводов из хромомолибденованадиевых сталей

Размеры в мм

Исполнение	Наружный диаметр трубопровода	Допускаемая нагрузка, кН (кгс)	А	а	В	d	К	L	Масса, кг	Полухомут, поз. 1 2 шт
										Исполнение по ОСТ 108.382.02--80
01	57	4,14 (422)	530	8	80	10	3	570	10,47	01
02	76		550							4
03	108	12,5 (1270)	630		6	670	12,72	03		
04	133	11,8 (1203)	680					10	720	14,62
05	159	36,4 (3710)	700		8	740	27,14			
06	194	28,8 (2940)	860					12	910	31,73
07	219	27,2 (2780)	920	160	16	8	980			
08	245	36,1 (3680)						20	10	46,44
09	273	37,3 (3800)	940	1000	45,54	09				
10		101,0 (10 310)	900				20	250	30	964
11	325	64,5 (6560)	990	16	200	24	14	1050	68,36	11
12	377	70,3 (7160)	1080							28
13		135,0 (13 800)		20	250	36	1220	123,09	13	
14	426	101,0 (10 310)	1130						200	30
15	465	139,0 (14 150)		1170	24	220	36	1220		
16			1300						1420	220
17	530	144,0 (14 700)	1210	30	250	1350	153,66	17		
18	630	153,0 (15 600)	1250					350	90	1390
19	720	309,0 (31 500)	1420	350	90	1540	354,67			

Исполнение	Упор, поз. 2 2 шт.	Болт ГОСТ 7798—70, поз. 3 Сталь 35 ГОСТ 1050—74 2 шт.				Шпилька, ОСТ 9066—75, поз. 4 Сталь 20Х1М1Ф1ТР ГОСТ 20072—74 4 шт.				Гайка ГОСТ 5915—71, поз. 5 Сталь 20Х1М1Ф1ТР ГОСТ 20072—74 16 шт.				Гайка ГОСТ 5915—71, поз. 6 Сталь 35 ГОСТ 1050—74 4 шт.			
		Диаметр резьбы, мм	Длина, мм	Масса, кг		Диаметр резьбы, мм	Длина, мм	Масса, кг		Диаметр резьбы, мм	Масса, кг		Диаметр резьбы, мм	Масса, кг			
				1 шт.	общая			1 шт.	общая		1 шт.	общая		1 шт.	общая		
01	01	M12	45	0,057	0,114	M12	70	0,055	0,220	M12	0,015	0,240	M12	0,015	0,060		
02	02																
03	03			0,062	0,122												
04	04																
05	05		60	0,071	0,142	M12	80	0,064	0,276								
06	06	M16	70	0,145	0,290	M16	90	0,126	0,504	M16	0,033	0,528	M16	0,033	0,132		
07	07																
08	08					M16	100	0,142	0,568								
09	09																
10		M24	100	0,47	0,94	M24	120	0,370	1,480	M24	0,107	1,712	M24	0,107	0,428		
11	10	M20	80	0,27	0,54	M20	100	0,220	0,880	M20	0,063	1,008	M20	0,063	0,252		
12			90	0,29	0,58												
13	11	M30	110	0,56	1,72	M30	170	0,840	3,360	M30	0,377	6,032	M30	0,225	0,90		
14	12																
15		M24	100	0,47	0,94	M24	120	0,370	1,480	M24	0,107	1,712	M24	0,107	0,428		
16	12																
17		M30	150	1,06	2,12	M30	170	0,840	3,360	M30	0,225	3,60	M30	0,225	0,90		
18			120	0,94	1,82												
19	15	M12	140	2,205	2,414	M12	170	2,490	9,960	M12	0,624	9,931	M12	0,624	2,49		
20	16		170	2,033	5,066												

51

Таблица 2

Хомутовые блоки для подвесок трубопроводов из кремнемарганцовистых и углеродистых сталей
Размеры в мм

Исполнение	Наружный диаметр трубопровода	Допускаемая нагрузка, кН (кгс), при температуре среды, °С, не более				A	a	B	d	K	L	Масса, кг	Полухомут, поз. 1 / 2 шт.
		440	340	300	280								Исполнение по ОСТ 108.382.02—80
20	57	6,08 (620)	—	9,4 (960)	—	530	8	80	12	3	570	5,01	20
21	76					550					590	5,37	21
22	89	19,4 (1980)	—	30,4 (3080)	—	590	100	16	4	630	12,04	22	
23	108	18,3 (1870)	—	28,6 (2920)	—	630				670	12,80	23	
24	133	—	—	57,5 (5880)	59,5 (6040)	680	12	24	6	720	22,26	24	
25	159	53,3 (5440)	—	83,0 (8500)	—	700				28	740	29,30	25
26	194	—	—	—	62,0 (6320)	860	160	21	8	910	33,32	26	
27	219	39,5 (4040)	—	62,5 (6360)	—	920				980	33,56	27	
28	273	53,0 (5400)	—	82,0 (8400)	—	940	16	28	10	1000	45,16	28	
29	325	97,0 (9920)	—	152,0 (15 500)	—	990				1050	66,58	29	
30	377	—	145,0 (14 800)	145,0 (14 800)	—	1080	200	36	14	1130	91,62	30	
31	426	—			—	1130				1180	95,34	31	
32	465	—			145,0 (14 800)	1170	1220	104,46	32				
33	530	—	310,0 (31 600)	310,0 (31 600)	—	1210	30	230	50	1350	206,35	33	
34	630	—			—	1250				1390	218,05	34	
35	720	—			310,0 (31 600)	—	1420	270	1540	272,29	35		

Продолжение табл. 2

Исполнение	Упер, поз. 2 2 шт.	Болт ГОСТ 7798—70, поз. 3 Сталь 35 ГОСТ 1050—74 2 шт.				Шпилька ГОСТ 9066—75, поз. 4 Сталь 35X ГОСТ 4543—71 4 шт.				Гайка ГОСТ 5915—71, поз. 5, 6 Сталь 35 ГОСТ 1050—74 20 шт.		
	Исполнение по ОСТ 108.386.01—80	Диаметр резьбы, мм	Длина, мм	Масса, кг		Диаметр резьбы, мм	Длина, мм	Масса, кг		Диаметр резьбы, мм	Масса, кг	
				1 шт.	общая			1 шт.	общая		1 шт.	общая
20	17	M12	45	0,057	0,114	M12	70	0,055	0,220	M12	0,015	0,30
21	18											
22	19	M20	50	0,062	0,122	M20	80	0,27	0,54	M20	0,063	1,26
23	20											
24	21	M27	90	0,58	1,16	M27	130	0,41	1,64	M27	0,160	3,20
25	22											
26	23	M42	160	2,424	4,848	M42	230	2,27	9,100	M42	0,624	12,48
27	24											
28	25											
29	26											
30	27											
31	28											
32	29											
33	30											
34	31											
35	32											

ОСТ 108.275.56—80 С.р. 6

Пример условного обозначения хомутового блока для подвески вертикального трубопровода наружным диаметром 108 мм:

БЛОК ХОМУТОВЫЙ 03ОСТ 108.275.56—80

Пример маркировки:

03ОСТ 108.275.56—80.



**КОМИТЕТ
Российской Федерации
по машиностроению**

125047, Москва,
1-я Тверская-Ямская ул., 13
Для телеграмм: А-47
Для телетайпа: 417802, ОБЗОР

15.02.94 № I/28-332

на № 23-ТН/135 от 12.01.94

Генеральному директору НПО ЦКТИ
Е.К. Чавчанидзе

Г 0 сроках действия НТД Г

В связи с введением в действие с 01.01.93 Государственной системы стандартизации России, и принимая во внимание решения Межгосударственного Совета по стандартизации, метрологии и сертификации о снятии ограничения срока действия межгосударственных стандартов, Комитет РФ по машиностроению снимает ограничение срока действия отраслевых нормативных документов на энергетическое оборудование по перечню согласно приложению.

Прошу Вас довести указанное решение по держателям полинников НТД, руководителей предприятий и организаций энергетического машиностроения.

Приложение: на 2 л.

Заместитель Председателя

А.А. Кутуков

Приложение

к письму Роскоммаша

от 15.02.94

№ 1/28-332

П Е Р Е Ч Е Н Ь

отраслевых нормативных документов, ограничение срока действия которых снимается

ОСТ 108.030.139-85	Топлива твердые энергетические. Методы определения взрываемости пыли
ОСТ 108.030.45-82	Воздухоподогреватели трубчатые стационарных котлов. Общие технические условия
ОСТ 108.034.04-82	Котлы паровые стационарные утилизаторы и энерготехнологические. Методы испытаний
РТМ 108.030.12-82	Котлы паровые стационарные сверхкритического давления. Нормы качества питательной воды и пара
РТМ 108.030.21-76	Расчет и проектирование термических деаэраторов
РТМ 108.031.09-83	Каркасы стальные паровых стационарных котлов. Нормы расчета
РТМ 108.131.101-76	Котлы водогрейные. Организация водно-химического режима
ОСТ 108.123.02-81	Подогреватели регенеративные смешивающие для электростанций на органическом топливе. Типы, основные параметры
ОСТ 108.271.17-76	Подогреватели поверхностные низкого и высокого давления для системы регенерации стационарных паровых турбин. Типы и основные параметры. Технические требования
ОСТ 108.035.103-79	Питатели скребковые для твердых топлив
ОСТ 108.270.03-80	Мельницы молотковые тангенциальные для размола твердого топлива
ОСТ 108.271.28-81	Подогреватели поверхностные низкого и высокого давления систем регенерации паровых стационарных турбин АЭС. Технические условия
ОСТ 108.301.02-81	Деаэраторы термические атомных электростанций. Основные параметры и общие технические требования
Сборник отраслевых стандартов	Детали и сборочные единицы из углеродистых и кремне-марганцовистых сталей для трубопроводов горячей воды с давлением $p_y \geq 4,0 \text{ МПа}$ ($p_y \geq 40 \text{ кгс/см}^2$) тепловых электростанций. Типы, конструкция, размеры и технические требования
Сборник отраслевых стандартов	Детали и сборочные единицы из хромомолибденованадиевых сталей для паропроводов тепловых электростанций. Типы, конструкции, размеры и технические требования
Сборник отраслевых стандартов	Опоры стационарных и турбинных трубопроводов тепловых и атомных электростанций. Типы, конструкция, размеры и технические требования
Сборник отраслевых стандартов	Подогреватели пароводяные тепловых сетей

Сборник отраслевых стандартов	Сборочные единицы и детали подвесок стационарных и турбинных трубопроводов тепловых и атомных электростанций. Типы, основные параметры, размеры и технические требования
ОСТ 108.838.12-78	Щиты автоматического управления аппаратами обдувки и установками дробевой очистки. Типы и основные размеры
ОСТ 108.030.132-80	Котлы паровые стационарные, Методы испытаний
ОСТ 108.838.02-81	Аппараты паровой и воздушной обдувки поверхностей нагрева паровых стационарных котлов. Технические условия
ОСТ 108.023.15-82	Турбины гидравлические вертикальные поворотные-лопастные, осевые и радиально-осевые. Типы, основные параметры и размеры
РТМ 108.021.102-85	Агрегаты паротурбинные энергетические. Требования к фундаментам
ОСТ 108.838.01-82	Сепараторы непрерывной продувки Ду-800. Конструкция и технические условия
ОСТ 108.838.11-81	Сепараторы непрерывной продувки Ду-300. Технические условия

Начальник Главтяжмаша

Л. Д. Славин



Министерство
промышленности и энергетики
Российской Федерации

Департамент промышленности

Мясуская пл., д. 3, г. Москва, А-47,
ГСП-3, 125993

Телефон:

15.11.04 № 05-1419

Заместителю Генерального
директора ОАО "НПО ЦКТИ"

А.В. Судакову

На Ваш запрос от 5 ноября 2004 г. № 24/6063 отдел промышленной политики в обрабатывающих отраслях Департамента промышленности подтверждает действие отраслевых стандартов на опоры и подвески стационарных и турбинных трубопроводов тепловых и атомных станций, утвержденных указами Минэнергомаша СССР № ЮК-002/5260 и ЮК-002/5261 от 30.06.80 г.

Заместитель начальника отдела
промышленной политики в
обрабатывающих отраслях

И.А. Палевская