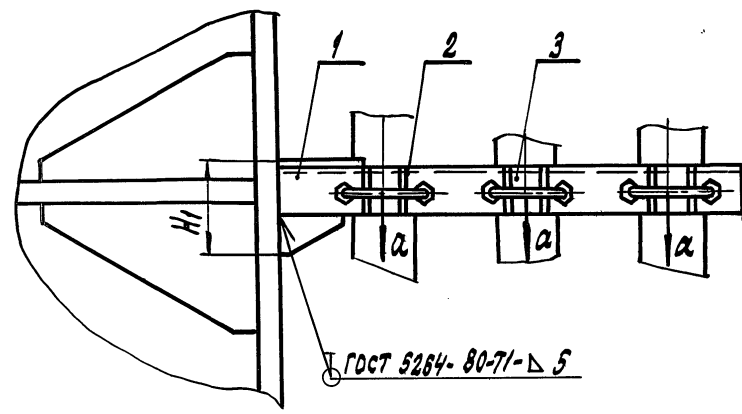
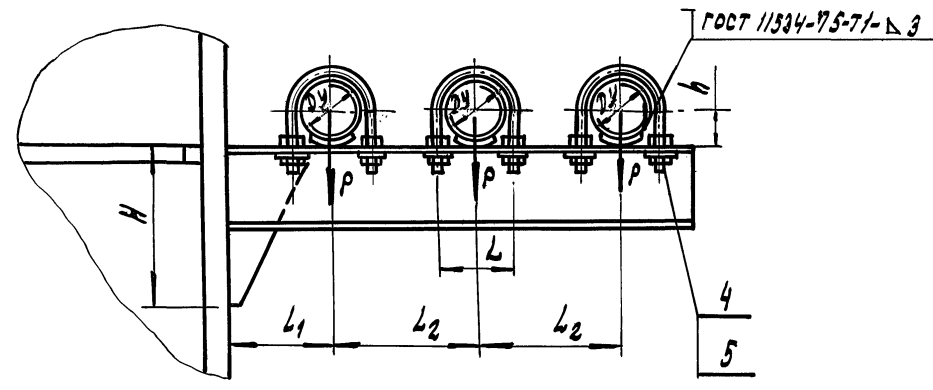


А146549.000 СБ

СЕРИЯ 5.900-7
ВЫПУСК 3

ИНВ. № ПОДАТ. ПОДАТ. И АТА
ВЗАИМ. № ЧИВ. № ЧИВ. ПОДАТ. И АТА



ОБОЗНАЧЕНИЕ	Условный проход Ду, мм	Допускаемые нагрузки, кгс		РАЗМЕРЫ, мм						Масса, кг
		ВЕРТИК. P	ГОРИЗОНТ. Q	L	L1	L2	H	H1	h	
А146549.000	50	40	12	70	100	140	160	88	32	4,66
-01	65	56	17	90	120	160				41
-02	80	72	22	106	130	175	190	98	48	6,30

РАЗМЕРЫ ДЛЯ СПРАВОК

А146549.000 СБ								
ИЗМ.	ЛИСТ	№ ДОКУМ.	ПОДП.	ДАТА	ОПОРА ПОВЫШЕННАЯ ТРЕХРЯДНАЯ	ЛНТ.	МАССА	МАСШТАБ
РАЗРАБ.	КРОЛЬ	ШКУ				И	СМ.	—
ПРОВ.	КРУПНИК	ЮС					ТАВЛ.	
НАЧ. ГР.	КРУПНИК	ЮС				ЛИСТ	ЛИСТОВ	
ГЛ. СПЕЦ.						САНТЕХНИПРОЕКТ		
Н. КОНТР.	ЛЕЙТЕС	ЮС						
УТВ.	СЛИВАН							

ФОРМАТ	ЗОНА	ПОС.	ОБОЗНАЧЕНИЕ	НАИМЕНОВАНИЕ	КОЛ. НА ИСПОЛ. А14Б 549.010 -		ПРИМЕЧАНИЕ
					01	02	
				Документация			
			А14Б 549.010 СБ	СБОРОЧНЫЙ ЧЕРТЕЖ			
				ДЕТАЛИ			
		А4	1 А14Б 540.005-02	КОСЫНКА	1	1	
		А4	-03	КОСЫНКА	1	1	
		А4	2 А14Б 541.001	КОСЫНКА	1	1	
			-03	КОСЫНКА	1	1	
		А3	3 А14Б 541.002 -26	ОПОРА	1	1	
			-27	ОПОРА	1	1	
			-28	ОПОРА	1	1	

А14Б 549.010				ЛИТ.	ЛИСТ	ЛИСТОВ
КРОНШТЕЙН				И		1
				САНТЕХНИПРОЕКТ		
				ФОРМАТ А4		

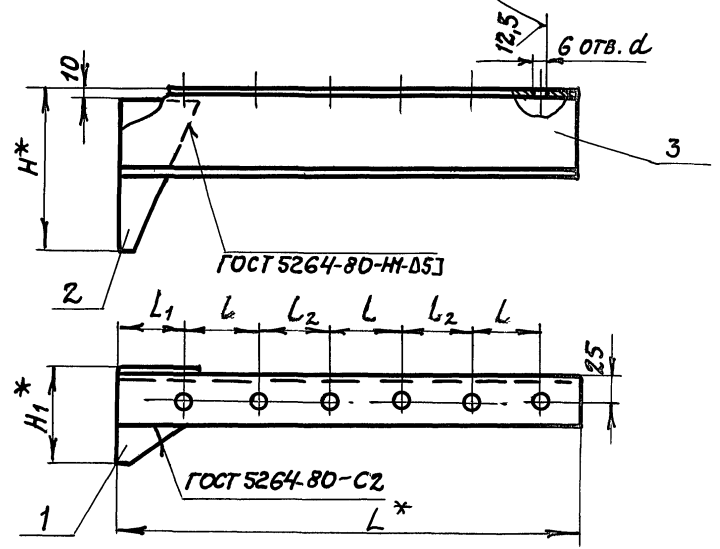
ИЗМ. ЛИСТ	№ ДОКУМ.	ПОДП.	ДАТА
РЯЗЯБ.	КРОЛЬ	ВЛ	
ПРОВ.	КРУПНИК	ВЛ	
Н. КОНТР.	КРУПНИК	ВЛ	
УТВ.	ЛЕЙТЕС	ВЛ	
	СЛИВАК	ВЛ	

КОПИРОВАЛ

А14Б 549.010 СБ				ЛИТ.	МАССА	МАСШТАБ
КРОНШТЕЙН				И	СМ.	
				ЛИСТ	ЛИСТОВ	1
				САНТЕХНИПРОЕКТ		

1. * РАЗМЕРЫ ДЛЯ СПРАВОК.
2. $H_{14} \pm \frac{t_2}{2}$

ОБОЗНАЧЕНИЕ	РАЗМЕРЫ, ММ							МАССА, КГ
	L*	L	L ₁	L ₂	H*	H ₁ *	d	
А14Б 549.010	440	70	65	70	160	88	12	3,70
- 01	510	90	75				14	4,40
- 02	560	106	77	69	190	98		4,74



А14Б 549.010 СБ