

с 7/IV-71 г. замен. 10С1 рн 16/27-70. ичп 8-70

СССР

Комитет стандартов,
мер и измерительных
приборов
при Совете Министров
Союза ССР

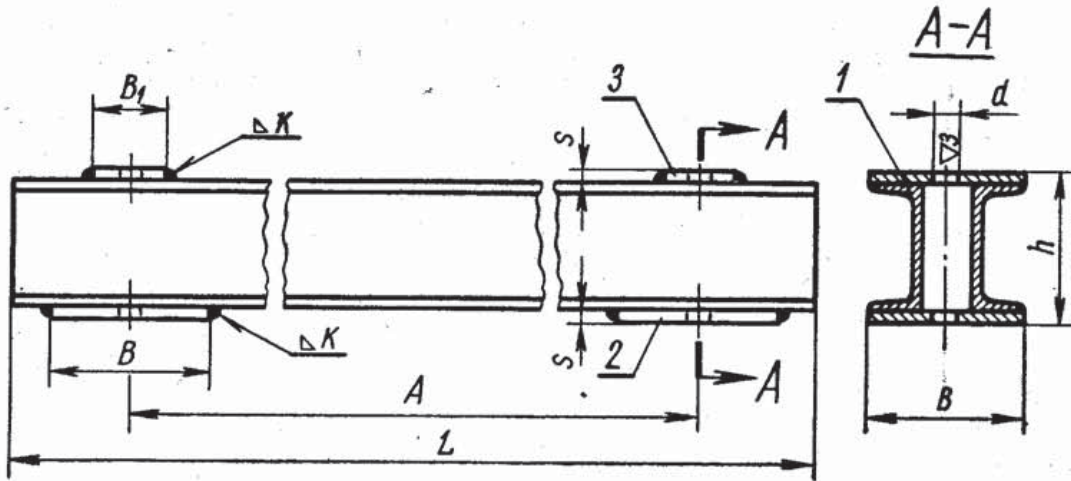
ВНИИНМАШ

НОРМАЛЬ МАШИНОСТРОЕНИЯ

Детали трубопроводов
БАЛКИ ОПОРНЫХ ПОДВЕСОК
СТАЛЬНЫХ ТРУБОПРОВОДОВ

МН
3944—62

Группа Г18



Пример обозначения балки № профиля 20а и $L = 1600$ мм:

Балка 20а × 1600 МН 3944—62

Разработана Ленфилиалом
института «ОРГЭНЕРГОСТРОЙ»

Утверждена Всесоюзным
научно-исследовательским институтом
по нормализации в машиностроении
(ВНИИНМАШ) 26/VII 1962 г.

Срок введения 1/1 1964 г.

Размеры в мм

Продолжение

Шифр изделия (D_n-P-H_1)	Для трубопровода D_n	Допускаемая нагрузка P , кгс	A	L	B	H	H_1	Вес кг	Применяемость	Дет. 1.	Дет. 2.	d						
										Опора	Балка							
										МН 4010—62	МН 3944—62							
										Количество								
1		1																
Шифр деталей																		
168-1300-150	168	1300	550	670	95	234		16,04		168-150	6,5×670	16						
180-1800-150	180	1800	600	750	105	—	—	19,75		180-150	8×750							
194-1800-150	194							20,22		194-150								
219-2400-150	219							26,91		219-150			10×800					
245-2400-150	245	2400	700	850	120	272	—	28,60		245-150	10×850							
273-2400-150	273							30,55		273-150								
273-4500-150								42,54										
299-4500-150	299	4500	750	950	150	—	300	51,25		299-150	14×950		20					
325-2400-150	325	2400	—	—	120	—	312	43,01		325-150	10×1000		16					
325-5100-150								5100	850		1000		150	—	53,66		14×1000	24
377-2400-150								377	2400		—		—	120	—	338	45,98	
377-6000-150	6000	—	1120	170	—	68,37				16a×1120							24	
426-3400-150	426	3400	900	1060	130	—	363			55,38								426-150
426-6000-150								6000	—	1120	170		—	72,10		16a×1120	24	
465-3400-150								465	3400	—	1060		130	—	382	57,95		
465-8000-150	8000	970	1180	190	—	84,91										18a×1180	27	
480-3400-150	480	3400	950	1120	130	—	390					59,23					480-150	12×1120
480-8000-150								8000	970	—	190	—	85,93		18a×1180	27		
530-4500-150								530	4500	1000	1180	150	—	415	72,85			530-150
530-8000-150	8000	970	—	190	—	90,41									18a×1180	27		

Примечание. $K = 6$ мм для $D_n \leq 273$ мм, $K = 8$ мм для остальных диаметров трубопроводов.

1. Сварку производить электродами типа Э42 ГОСТ 9467—60.

2. Технические требования—по МН 3967—62.

Размеры в мм

Шифр изделия (№ профиля на длину L)	A	L	B	B ₁	h	s	d	K	Вес кг	При- меняе- мость	Дет. 1. Швеллер ГОСТ 8240—56		Дет. 2. Планка нижняя		Дет. 3. Планка верхняя		Вес наплав- ленного металла сварных швов кг							
											Количество							№ профиля	Длина	Вес кг	Шифр детали	Вес кг	Шифр детали	Вес кг
											2		2		2									
5×500	400	500	85		62		14		6,09		5	500	2,42											
5×600	500	600				6			7,01			600	2,9	6×85×85	0,34	6×60×85	0,24	0,09						
6,5×670	550	670	95	60		77		6	9,36		6,5	670	3,95	6×95×95	0,42	6×60×95	0,26	0,10						
8×750	600	750	105		96	8	18		12,86		8	750	5,29	8×105×105	0,69	8×60×105	0,39	0,12						
10×800	650	800	120		120	10			17,25		10	800	6,87											
10×850	700	850							18,11			850	7,30	10×120×120	1,13	10×60×120	0,56	0,13						
14×950	750	950	150	80	164	12	23	8	30,10		14	950	11,68	12×150×150	2,09	12×80×150	1,13	0,30						
10×1000	850	1000	120	60	120	10	18	6	20,69		10	1000	8,59	10×120×120	1,13	10×60×120	0,56	0,13						
14×1000			150	80	164	12	27	8	31,34		14		12,30	12×150×150	2,09	12×80×150	1,13	0,30						
16a×1120	900	1120	170	90	184				43,08		16a	1120	17,13	12×170×170	2,72	12×90×170	1,44	0,50						
12×1060		1060							26,36			1060	11,02											
12×1120	950	1120	130	70	140	10	23	6	26,62		12	1120	11,65	10×130×130	1,32	10×70×130	0,71	0,26						
18a×1180	970	1180	190	90	208	14	30	10	53,32		18a	1180	20,53	14×190×190	3,96	14×90×190	1,88	0,58						
14×1180	1000		150	80	164	12	23	8	35,76		14		14,51	12×150×150	2,09	12×80×150	1,13	0,30						
18a×1320	1100	1320	190		208	14	30	10	58,20		18a	1320	22,97	14×190×190	3,96	14×90×190	1,88	0,58						
16a×1320			170		184	12	27	8	49,20		16a		20,19	12×170×170	2,72	12×90×170	1,44	0,50						
16a×1400	1200	1400							51,66			1400	21,42											
20a×1400	1170								68,84		20a		27,72											
20a×1600	1350	1600	200	90		228			76,76			1600	31,68					0,64						
20a×1700	1450	1700							80,72			1700	33,66	14×200×200	4,40	14×90×200	1,98							
22×1800	1550	1800							89,04		22	1800	37,80					0,68						
22×1900	1650	1900				248	14	30	93,24			1900	39,90											
24×2100	1850	2100	220			268			116,50		24	2100	50,40	14×220×220	5,32	14×90×220	2,18	0,70						
24×2300	2050	2300							126,10			2300	55,2											

1. Материал: дет. 1—сталь марки Ст. 3 по ГОСТ 535—58; дет. 2 и 3—сталь марки Ст. 3 по ГОСТ 380—60.
2. Отклонения свободных размеров—по 9-му классу точности ОСТ 1010 и ГОСТ 2689—54.
3. Сварку производить электродами типа Э42 ГОСТ 9467—60.
4. Технические требования—по МН 3967—62.
5. Маркировать: шифр и товарный знак.