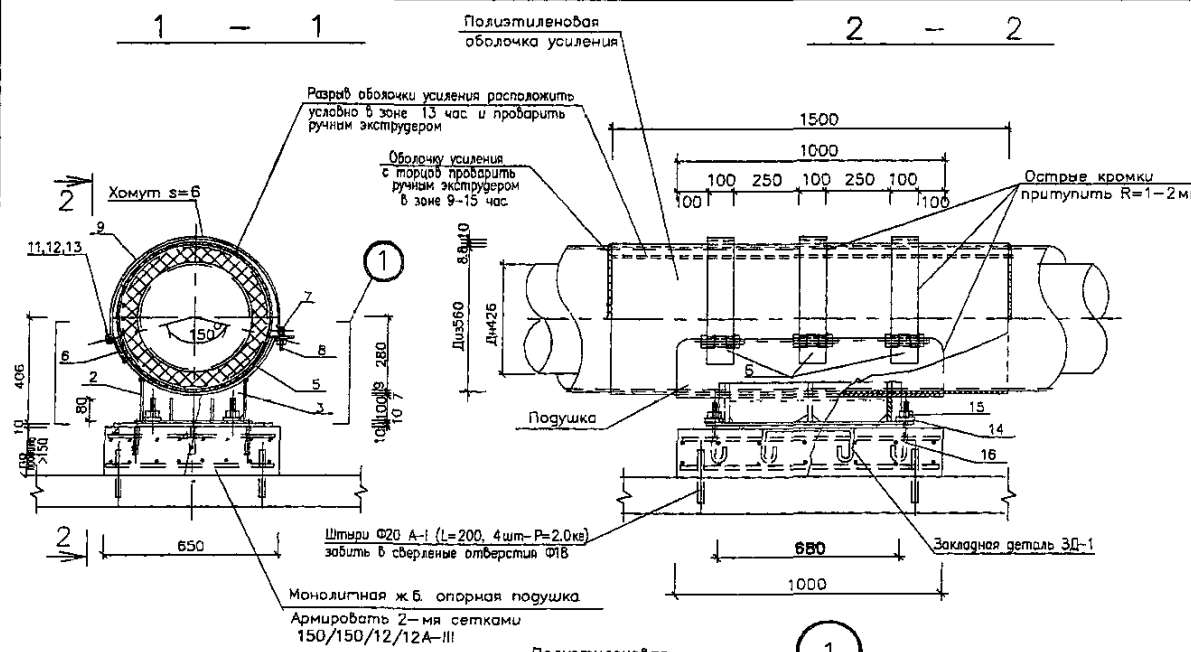
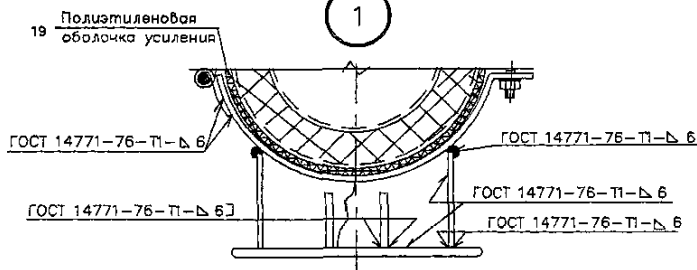
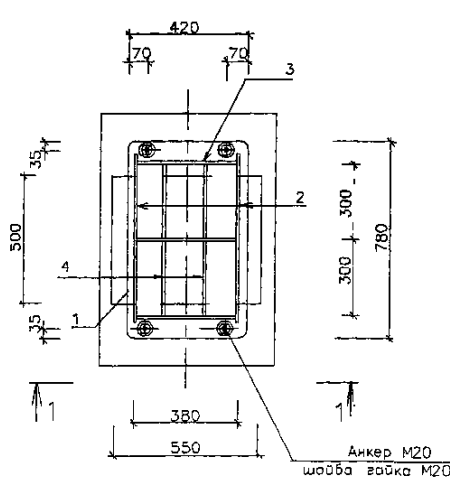


Спецификация материалов на 1 опору

Тип изд.	Наименование	поз	Материал, ГОСТ.	Длина мм.	Кол. шт.	Масса 1 поз кг	Масса всех поз кг	Примечания
Корпус	опорная плита	1	полоса 10х420-Б-2 ГОСТ 103-76* Ст3псб ГОСТ 535-88	780	1	25.7	25.7	л.2
	продольное ребро	2	полоса 6х160-Б-2 ГОСТ 103-76* Ст3псб ГОСТ 535-88	680	2	6.83	13.66	л.2
	ребро	3	полоса 6х160-Б-2 ГОСТ 103-76* Ст3псб ГОСТ 535-88	370	3	2.8	8.4	л.2
	ребро	4	полоса 6х80-Б-2 ГОСТ 103-76* Ст3псб ГОСТ 535-88	290	4	1.1	4.4	л.2
Подушка	ложе	5	полоса 7х100С-А-1 ГОСТ 82-70* Ст3псб ГОСТ 535-88	870	1	51.23	51.23	л.3
	летля	6	полоса 6х100-Б-2 ГОСТ 103-76* Ст3псб ГОСТ 535-88	200	3	0.94	2.8	л.3
Хомут	ось	7	Круж 20-В ГОСТ 2590-88 Ст3сп ГОСТ 535-88	120	3	0.3	0.9	л.3
	палец	8	Круж 18-В ГОСТ 2590-88 Ст3сп ГОСТ 535-88	80	3	0.2	0.6	л.3
	хомут	9	полоса 6х100-Б-2 ГОСТ 103-76* Ст3псб ГОСТ 535-88	1250	3	5.9	17.7	л.3
Напр. полая	пол-зья	10	полоса 10х160-Б-2 ГОСТ 103-76* Ст3псб ГОСТ 535-88	-	-	-	-	-
	Крепежные элементы	гайка	11	Гайка М18.5 ГОСТ 5915-70*	-	6	0.047	0.28
шайба		12	Шайба С.18.02 ГОСТ 11371-78*	-	6	0.0137	0.082	-
болт		13	Болт М18х120.58 ГОСТ 7798-70*	-	3	0.292	0.88	-
шайба		14	Шайба С.20.02 ГОСТ 11371-78*	-	4	0.023	0.092	-
гайка		15	Гайка М20.5 ГОСТ 5915-70*	-	4	0.063	0.252	-
Анкер	анкер	16	Круж 20-В ГОСТ 2590-88 Ст3сп ГОСТ 535-88	250	4	0.62	2.48	л.2
	ЗД-1	опорная плита	14	Лист 10х500-Б-7Н-0 ГОСТ 19903-74* С245 ГОСТ 27772-88*	550	1	21.6	21.6
анкер		15	Ф10А-1; ГОСТ 5781-82*	600	3	0.37	1.11	л.2
						22.71		
Материалы								
19 П/э оболочка 560х8.8				1500	1	-	-	-
Монолитный ж/б. Бетон В-22.5				0.1м ³	-	-	-	-
Ф12А-III ГОСТ 5781-82*				19.0н.м.	-	-	17.0	-



План крепления направляющей опоры



- Примечания:**
1. Данный лист смотреть совместно с листами НТС 65-06-13 л.л.2,3
 2. Сварка предусмотрена по всему периметру соприкосновения элементов дуговая в защитном газе по ГОСТ 14771-76 или ручная дуговая по ГОСТ 5264-80* электродами Э-42А по ГОСТ 9467-75*, толщина шва по наименьшей толщине свариваемых элементов
 3. Острые кромки хомутов и подушки притупить R1-2мм
 4. Все поверхности опоры покрыть органосиликатной краской типа КО-8101
 5. На трущиеся поверхности опор нанести слой вращивочной смазки
 6. В днище канала просверлить отверстия Ф18. Забить в них на 100мм втулки штыри Ф20 А-1 (L=200мм, 4 шт.)
 7. Расстояние между направляющими опорами определяется расчетом в каждом конкретном проекте
 8. Обжатие теплопровода хомутами (поз9) производить без деформации полиэтиленовой оболочки усиления.

Привязан по:

ГИП	
Авт.прив.	

НТС 65-06-14

Нач.мост.	Беляков	01.06
Зам.нач.	Макеев	01.06
ГИП	Малобизкий	01.06
Исполнит.	Филиппов	01.06
Н.контр.	Шершбенева	01.06

Направляющая опора НПО-400 для теплопроводов Дн426 в ППУ изоляции

Установочный чертеж Спецификация

Стация	Лист	Листов
р.п.	1	3

ГУП "МОСИНЖПРОЕКТ" МАСТЕРСКАЯ №3