

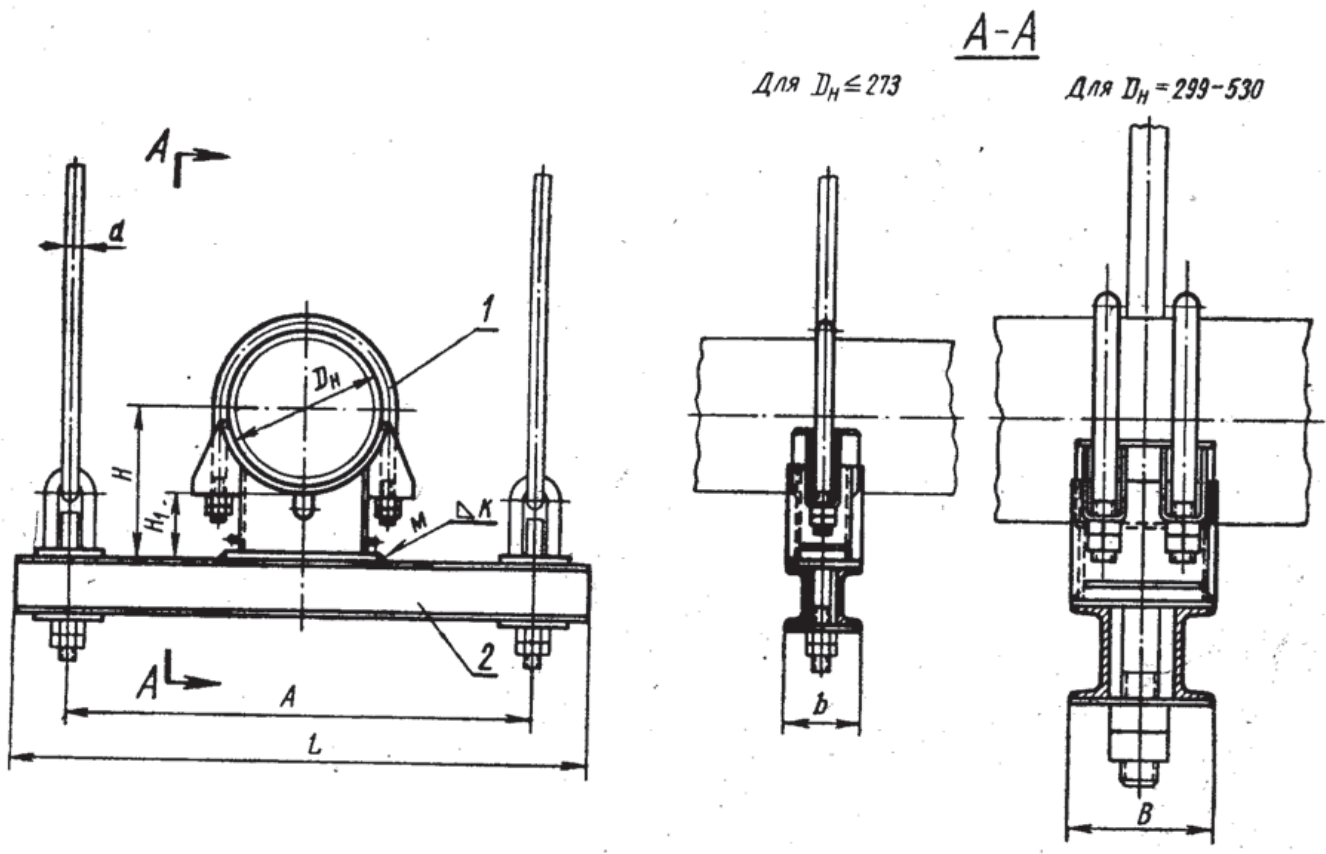
с 1/IV-71 г. зам.ч. 10010101 16127-70. иус 8-70.

<p>СССР</p> <p>Комитет стандартов, мер и измерительных приборов при Совете Министров Союза ССР</p> <p>ВНИИНМАШ</p>	<p>НОРМАЛЬ МАШИНОСТРОЕНИЯ</p>	<p>МН</p>	
	<p>Детали трубопроводов</p>		<p>3943—62</p>
	<p>БЛОКИ ОПОРНЫЕ ХОМУТОВЫЕ ПОДВЕСОК СТАЛЬНЫХ ТРУБОПРОВОДОВ</p>		<p>Группа Г18</p>

Настоящая норма распространяется на блоки опорные хомутовые подвесок стальных трубопроводов, применяемые при температуре рабочей среды до 575°С.

Таблица 1

Температура рабочей среды трубопровода, °С	До 450	Св. 450 до 500	Св. 500 до 540	Св. 540 до 575
Исполнение опоры по МН 4010—62	I	II	III	IV



Пример обозначения блока подвески с опорой исполнения I для трубопровода
 $D_H = 168$ мм, $P = 1300$ кгс и $H_1 = 100$ мм:
 Блок I-168-1300-100 МН 3943—62

<p>Разработана Ленфилаом института «ОРГЭНЕРГОСТРОЙ»</p>	<p>Утверждена Всесоюзным научно-исследовательским институтом по нормализации в машиностроении (ВНИИНМАШ) 26/VII 1962 г.</p>	<p>Срок введения 1/I 1964 г.</p>
-----------------------------------------------------------------	-----------------------------------------------------------------------------------------------------------------------------------------	----------------------------------

Детали трубопроводов.
Блоки опорные хомутовые подвесок стальных трубопроводов

МН 3943—62

Таблица 2

Размеры в мм

Шифр изделия (D_H-P-H_1)	Для трубопровода D_H	Допускаемая нагрузка P , кгс	A	L	B	H	H_1	Вес кг	При- ме- няе- мость	Дет. 1.	Дет. 2.	d
										Опора	Балка	
										МН 4010—62	МН 3944—62	
										Количество		
1	1	Шифр деталей										
108-750-100	108	750	500	600	85	154	100	8,91		108-100	5×600	12
114-750-100	114					157		8,96	114-100			
127-900-100	127					164		9,37	127-100			
133-900-100	133	900	550	670	95	166	100	9,89		133-100	6,5×670	16
140-1300-100	140					170		12,42	140-100			
159-1300-100	159					180		12,70	159-100			
168-1300-100	168	1800	600	750	105	184	100	15,15		168-100	8×750	16
180-1800-100	180					190		18,84	180-100			
194-1800-100	194					197		19,24	194-100			
219-2400-100	219	2400	650	800	120	210	100	25,72		219-100	10×800	20
245-2400-100	245					222		27,35	245-100			
273-2400-100	273					236		29,22	273-100			
273-4500-100	273	4500	750	950	150	250	100	41,21		273-100	14×950	20
299-4500-100	299					250		49,42	299-100			
325-2400-100	325					240		41,33	325-100			
325-5100-100	325	5100	850	1000	150	262	100	51,98		325-100	14×1000	24
377-2400-100	377					240		44,22	377-100			
377-6000-100	377					6000		66,61	377-100			
426-3400-100	426	3400	900	1060	130	313	100	53,58		426-100	12×1060	20
426-6000-100	426					6000		70,30	426-100			
480-3400-100	480					3400		57,04	480-100			
480-8000-100	480	8000	970	1120	170	340	100	83,74		480-100	18a×1180	27
530-4500-100	530					4500		70,29	530-100			
530-8000-100	530					8000		87,85	530-100			