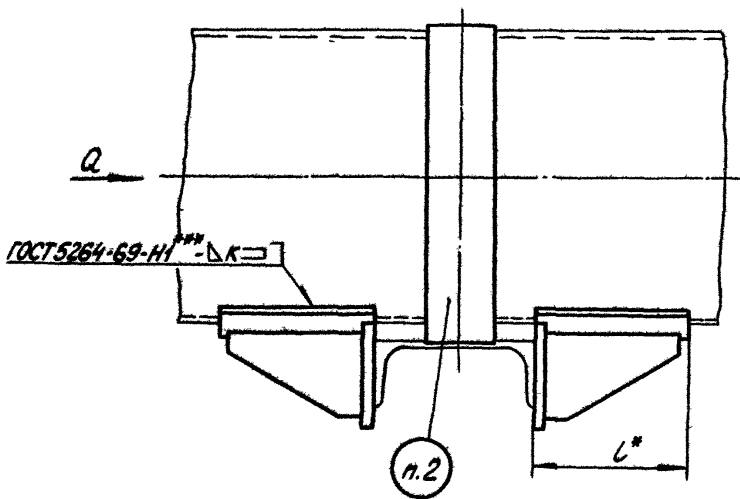


Опорная конструкция (см. п.3)

Вид А



1. Сварку производить электродами типа Э42 по ГОСТ 9467-60.
2. Маркировать: обозначение по чертежу и товарный знак завода-изготовителя.

3. Размеры и элементы опорных конструкций устанавливаются проектирующей организацией.

4. Размер "L" хомута (см. черт. T11.00.00.001) для опор типов I и II уточнить при монтаже.

5. Паронит в местах прилегания к трубе и хомутам оклеивается изолом на изольной мастике марки МРБ-ХИ-2.

6. Хомуты не должны подвергаться действию боковых сил (т.е. горизонтальных сил, перпендикулярных оси трубопровода).

Для этой цели должны быть предусмотрены специ-
ГОСТ 5264-69-T3-ΔK, альные упоры.

7. Технические требования по ТЗ.00.00.000 ТТ.

8. * Размеры для справок.

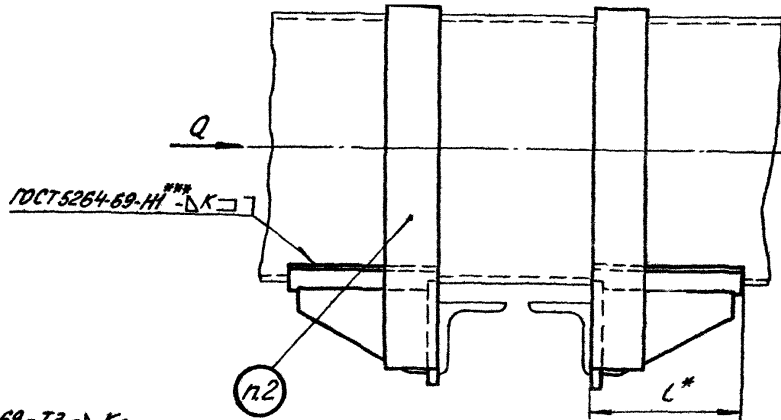
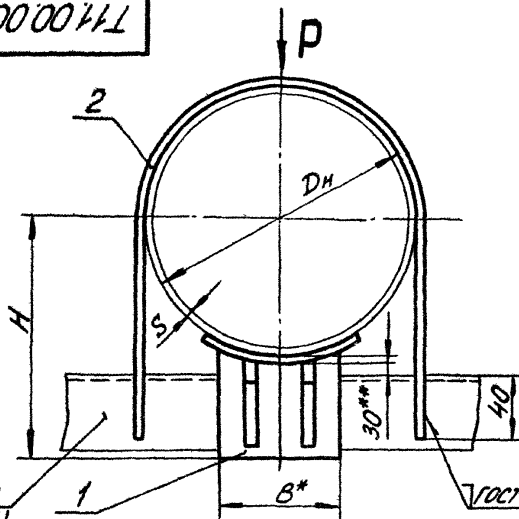
9. ** Зазор между трубой и нижней несущей балкой заполнить прокладками из листовой стали толщиной 5÷10 мм. По мере осадки подвижных опор трубопровода прокладки удаляются.

10. *** Варить сплошным швом.

				T11.00.00.000СБ	
Изм/Лист	№ докум.	Подп.	Дата	Лит.	Масса
Разраб.	Андреева	Андр.	01.12	См.	—
Пробер.	Величенко	Вел.	01.12	табл.1	—
Рис. эр.	Свайкин	Свай.	01.12	Лист 1	Листов 2
Гл. спец.	Сорокин	Сор.	01.12	Минэнерго СССР	
Н. контр.	Ермаков	Ерм.	01.12	Лабтеплоэнергомонтаж	
Утв.	Фейгин	Фейг.	01.12	Энергомонтажпроект	
				Лен. филиал	

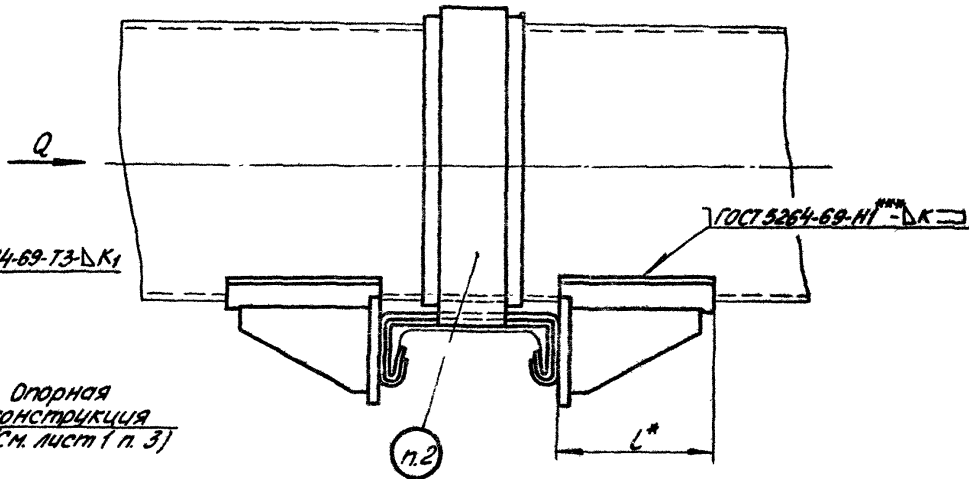
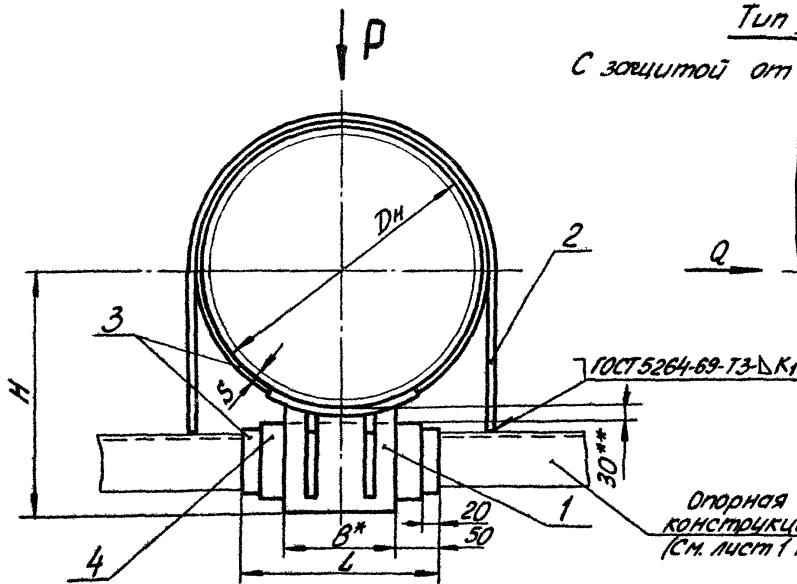
Т11.00.00.000С6

Тун II



Тун III

С защитой от электрокоррозии



Серия 4.903-10 Выпуск 4

Лин. № подлин. Подпись и дата. Изм. №, дата. Подпись и дата.

Изм.	Лист	№ докум.	Подп.	Дата

Т11.00.00.000С6

Лист 2

Копировал Соколева

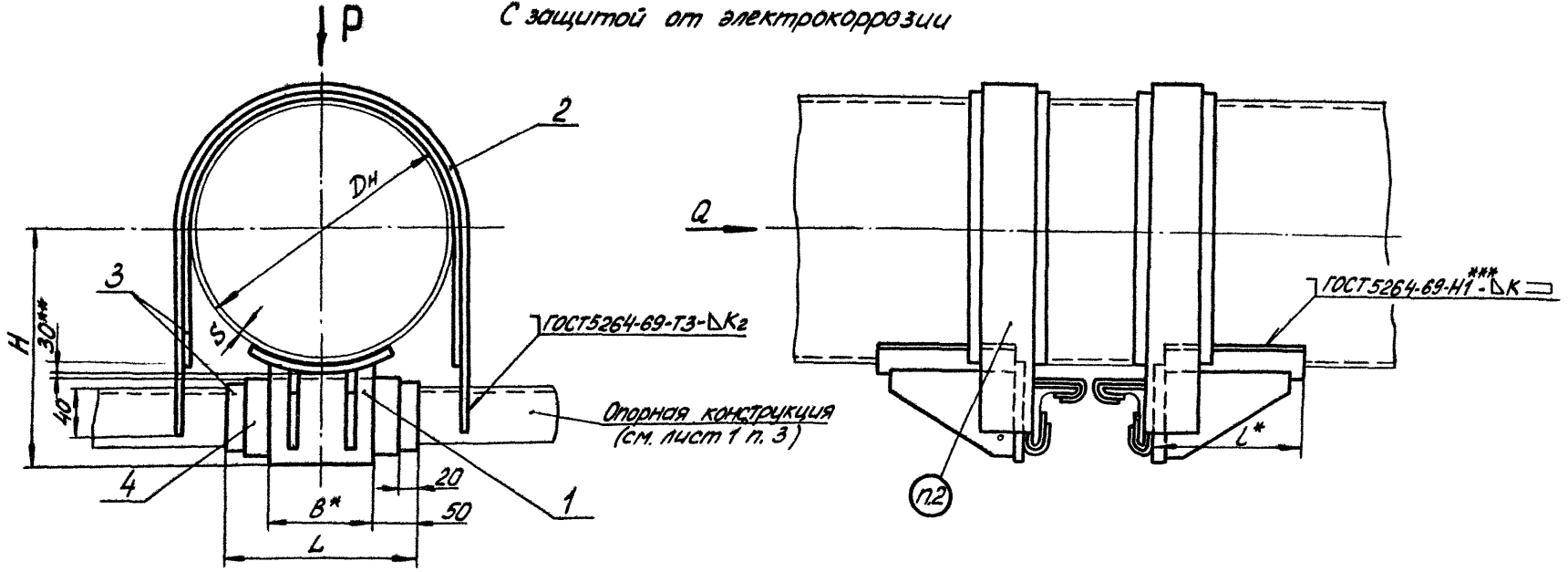
Формат А2

T11.00.00.000C5

Серия 4.903-10 Выпуск 4

Тун IV

С защитой от электрокоррозии



Изм.	Лист	№ докум.	Подп.	Дата

T11.00.00.000C5

Лист 3

Копировал Соловьев

Формат А2

92 000 00 00 111

Размерь

Тип I и III		Тип II и IV		D _H	S
Обозначение	Масса, кг	Обозначение	Масса, кг		
T11.01.00.0000СБ	3,09	T11.11.00.0000СБ	3,48	108	4
T11.02	3,40	T11.12 ³	3,78	133	
T11.03	4,60	T11.11 ²	4,96	159	4,5
T11.04	5,52	T11.12 ⁷	5,88	194	5
T11.05	8,70	T11.12	8,94	219	6
T11.06	9,91	T11.12	10,14	273	7
T11.07	11,72	T11.12	13,14	325	8
T11.08	14,36	T11.12	15,90	377	9
T11.09	22,04	T11.25	23,70	426	7
T11.10	23,47	T11.26	25,24	480	9
T11.11.00.0000СБ	27,31	T11.27	29,26	530	7
					8
					9

Таблица 1

H	B	L	L	K	K ₂
119	70	115	170	4	3
134	80		180		
164	90	190			
186	100	200			
216	120	137	220	6	5
246					
270		167			
300	140		240		
338	160	200	260	7	
368	180		280		
393	200	226	300		

Серия 4 203-10 В.уч. 4

Инв. № подлин. Подпись и дата. Взам инв. Инв. № докум. Подп. Дата

90000'00'00'111

Тип I и III

Таблица 2

Спецификация

№ поз.	1		2		3		4	
Наименование	Упор		Хомут		Прокладка		Лист защитный	
Количество	2		1		2		1	
Материал	—		Полоса $\delta \times b$ ГОСТ 103-57 ВСт.3*ГОСТ 535-58		Паронит листовой S=1-2мм ГОСТ 481-71		Лист оцинкованный ГОСТ 7118-54	
№ чертежа или стандарта	Т6.00.01.000 СБ		Т11.00.00.001		Без чертежа			
Обозначение	Обозначение	Масса, кг		Обозначение	Масса, кг	Размеры		
		1шт.	Общ.					
Т11.01.00.000 СБ	Т6.01.01.000 СБ	1,29	2,58	Т11.01.00.001	0,51	См. технические требования ТЗ.00.00.000 ТТ п. 1.15		
Т11.02.	Т6.02.	1,40	2,80	Т11.02.	0,60			
Т11.03.	Т6.03.	1,95	3,90	Т11.03.	0,70			
Т11.04.	Т6.04.	2,31	4,62	Т11.04.	0,90			
Т11.05	Т6.05.	3,50	7,20	Т11.05.	1,50			
Т11.06.	Т6.06.	3,53	7,06	Т11.06.	1,85			
Т11.07.	Т6.07.	4,13	8,26	Т11.07.	3,46			
Т11.08.	Т6.08.	5,20	10,40	Т11.08.	3,96			
Т11.09.	Т6.09.	8,80	17,60	Т11.09.	4,44			
Т11.10.	Т6.10.	9,26	18,52	Т11.10.	4,95			
Т11.11.	Т6.11.	10,93	21,86	Т11.11.	5,45			
Т11.12.	Т6.12.	13,00	26,00	Т11.12.	10,70			
Т11.13.	Т6.13.	16,19	32,38	Т11.13.	12,20			
Т11.14.	Т6.14.	16,84	33,68	Т11.14.	13,80			
Т11.15.	Т6.15.	19,46	38,92	Т11.15.	15,40			
Т11.16.00.000 СБ	Т6.16.01.000 СБ	22,39	44,78	Т11.16.00.001	17,00			

* См. технические требования ТЗ.00.00.000 ТТ п. 1.3.

Серия 4.903-10 Выпуск 4

Лист № подлин. Подпись и дата (Имя, Фамилия, Подп. и дата)

Изм.	Лист	№ докум.	Подп.	Дата	Т11.00.00.000 СБ	Лист
						6

Копир. Соболева

Формат 12

Т 11 00 00 000 СБ

Продолжение табл. 2

Тип II и IV

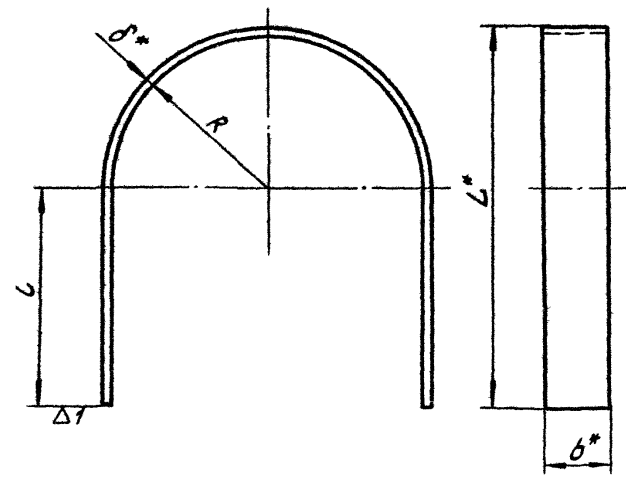
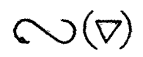
Спецификация

№ поз.	1		2		3		4	
Наименование	Упор		Хомут		Прокладка		Лист защитный	
Количество	2		2		4		2	
Материал	—		Полоса $\delta \times b$ ГОСТ 103-57 Вст 3 * ГОСТ 535-58		Паронит листовой S=1-2мм ГОСТ 481-71		Лист оцинкованный ГОСТ 7118-54 ГОСТ 8075-56	
№ чертежа или стандарта	Т6.00.01.000СБ		Т11.00.00.001		Без чертежа			
Обозначение	Обозначение	Масса, кг		Обозначение	Масса, кг		Размеры	
		шт.	Общ.		шт.	Общ.		
Т11.17.00.000СБ	Т6.01.01.000СБ	1,29	2,58	Т11.17.00.001	0,45	0,90	См. технические требования Т3.00.00.000ТТ п. 1.15	
Т11.18.	Т6.02.	1,40	2,80	Т11.18.	0,49	0,98		
Т11.19.	Т6.03.	1,95	3,90	Т11.19.	0,53	1,06		
Т11.20.	Т6.04.	2,31	4,62	Т11.20.	0,63	1,26		
Т11.21.	Т6.05.	3,50	7,20	Т11.21.	0,87	1,74		
Т11.22.	Т6.06.	3,53	7,06	Т11.22.	1,04	2,08		
Т11.23.	Т6.07.	4,13	8,26	Т11.23.	2,44	4,88		
Т11.24.	Т6.08.	5,20	10,40	Т11.24.	2,75	5,50		
Т11.25.	Т6.09.	8,80	17,60	Т11.25.	3,05	6,10		
Т11.26.	Т6.10.	9,26	18,52	Т11.26.	3,36	6,72		
Т11.27.	Т6.11.	10,93	21,86	Т11.27.	3,70	7,40		
Т11.28.	Т6.12.	13,00	26,00	Т11.28.	7,04	14,08		
Т11.29.	Т6.13.	16,19	32,38	Т11.29.	7,91	15,82		
Т11.30.	Т6.14.	16,84	33,68	Т11.30.	8,88	17,76		
Т11.31.	Т6.15.	19,46	38,92	Т11.31.	9,85	19,70		
Т11.32.00.000СБ	Т6.16.01.000СБ	22,39	44,78	Т11.32.00.001	10,80	21,60		

* См. технические требования Т3.00.00.000ТТ п.1.3.

				Т11.00.00.000СБ		Лист
Изм.	Лист	№ докум.	Подп.	Дата		7
Копир. Соболева						Формат 12

111.00.00.001



Размеры в мм

Обозначение	R	b	≈L	≈L	δ	Развернутая длина	Масса, кг
T11.01.00.001	55	40	145	85	5	350	0,51
T11.02.	67		170	98		415	0,60
T11.03.	80		195	110		480	0,70
T11.04.	98		231	128		575	0,90
T11.05.	111	60	256	140	6	640	1,50
T11.06.	139		314	170		785	1,85
T11.07.	165		366	195		920	3,46
T11.08.	191	80	417	220	8	1050	3,96
T11.09.	216		467	245		1180	4,44
T11.10.	242		520	272		1315	4,95
T11.11.	268		572	298		1450	5,45
T11.12.	318	100	674	348	8	1740	10,70
T11.13.	363		766	395		1945	12,20
T11.14.00.001	413		866	445		2200	13,80

Продолжение

Обозначение	R	b	≈L	≈L	δ	Развернутая длина	Масса, кг
T11.15.00.001	463	100	966	495	3	2450	15,40
T11.16.	513		1066	545		2710	17,00
T11.17.	55		183	125		435	0,45
T11.18.	67	25	208	138	5	495	0,49
T11.19.	80		233	150		550	0,53
T11.20.	98		271	170		650	0,63
T11.21.	111	30	306	190	5	740	0,87
T11.22.	139		364	220		885	1,04
T11.23.	165		425	255		1040	2,44
T11.24.	191	60	476	280	6	1170	2,75
T11.25.	216		526	305		1295	3,05
T11.26.	242		577	330		1430	3,36
T11.27.	268		633	360		1570	3,70
T11.28.	318	80	754	430	6	1870	7,04
T11.29.	363		844	475		2100	7,91
T11.30.	413		944	525		2355	8,88
T11.31.	463		1044	575		2615	9,85
T11.32.00.001	513		1144	625		2875	10,80

1 * Размеры для справок.

2.** См. технические требования ТЗ.00.00.000 ТТ п.1.3.

				T11.00.00.001			
Изм/Лист	№ докум.	Подп.	Дата	Хомут	Лист	Масса	Корпус
Разраб.	Андреева	Виль	07.79		Стр.	табл.	1:5
Провер	Величенко	В.С.	09.79		Лист	Листов	1
Рис. 22	Свобкин	В.В.	04.79		Минэнерго СССР		
Лислен	Сорокин	В.И.			Лазаренко		
Н.контр	Ермаков	В.И.			Энергоинформат		
Утв.	Фрейгин	И.И.			Лен. филиал		
				Июль	δ × b ГОСТ 103 - 57		
					ВСтЗ** ГОСТ 535 - 58		

Копир. Соболева

Формат 12