

Тупоугольные конструкции Серия 5.908-2

Кол.	Примечание	Наименование	Обозначение	Поз.	Зона
		Стандартные изделия			
		Гайка М12.5 ГОСТ 5915-70		5,6	
		Шайба 12.04 ГОСТ 11371-78		7,8	
<b>АПЭ 1577.0</b>					

Инв. № 1577.0 (Лист 1 из 2) Утверждено: 1980 г. 12.04

Формат А4

Тупоугольные конструкции Серия 5.908-2

54 62  
✓(✓)

**1-011577.0 EUB**

Обозначение	Размеры в мм							Материал	Масса к.г	
	L	L1	L2	l	l1	a	d			d1
АПЭ 1577.0-1	370	20	330	92	75	20		7	36*36*3-В ГОСТ 8509-86 Ст.Зак-1 ГОСТ 535-88	0,6
-01	450	25	400	119	90	30		9	50*50*4-В ГОСТ 8509-86 Ст.Зак-1 ГОСТ 535-88	1,69
-02	590		540	146	125	55		11	63*63*5-В ГОСТ 8509-86 Ст.Зак-1 ГОСТ 535-88	3,37
-03	690	35	620	179	145	55		13	100*100*7-В ГОСТ 8509-86 Ст.Зак-1 ГОСТ 535-88	9,3

$H14, \pm \frac{t_2}{2}$

**АПЭ 1577.0-1**

<b>УГОЛОК</b>	Лит. Масса Масшт	Лит. Масса Масшт
	Ст. таб. лису	Ст. таб. лису
	Лист Листов 1	Лист Листов 1
Ст. таблицы	СПКБ Спецавтоматика Москва	

Формат А4

Инв. № 1577.0 (Лист 1 из 2) Утверждено: 1980 г. 12.04

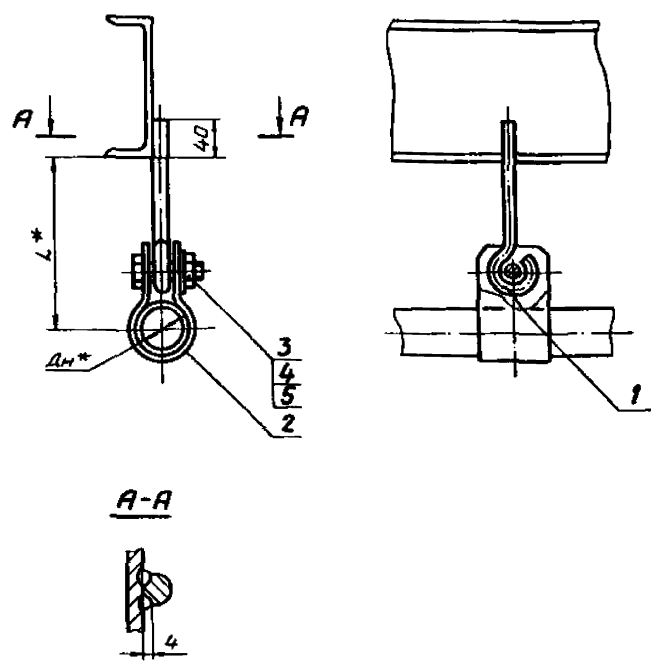
Тупоугольные конструкции Серия 5.908-2

**АПЭ 1578.0СБ**

Тупоугольные конструкции Серия 5.908-2

Инв. № 1578.0СБ (Лист 1 из 2) Утверждено: 1980 г. 12.04

Обозначение	Дн *	Л *	Масса к.г
АПЭ 1578.0	18... 30	76	0,066
-01	32... 48	82	0,082
-02	50... 55	105	0,2
-03	70... 89		0,216



1. Электрод Э42 ГОСТ 9467-75
2.  $\pm \frac{t_2}{2}$
3. \*Размеры для справок.
4. Вид сварки по технологии завода.

**АПЭ 1578.0СБ**

<b>Подвеска для крепления труб к металло-конструкциям Сборочный чертёж</b>	Лит. Масса Масшт	Лит. Масса Масшт
	Ст. таб. лису	Ст. таб. лису
	Лист Листов 1	Лист Листов 1
Ст. таблицы	СПКБ Спецавтоматика Москва	

Формат А4

Типовые конструкции Серия 5.908-2

Код	Обозначение	Наименование	Кол.	Примечание
		<u>Документация</u>		
A3	АПЭ 1578.0 СБ	Сборочный чертеж		
		<u>Детали</u>		
A4	1 АПЭ 1578.0-1	Тяга	1	
		<u>Стандартные изделия</u>		
3		Болт М10×35,58		
		ГОСТ 7798-70	1	
4		Гайка 10,5 ГОСТ 5915-70	1	
5		Шайба 10,04 ГОСТ 1137-78	1	
<u>Переменные данные для исполнения</u>				
		АПЭ 1578.0-01		
		<u>Детали</u>		
A4	2 АПЭ 1573.0-3	Хомут	1	
		АПЭ 1578.0-02		
		<u>Детали</u>		
A4	2 АПЭ 1573.0-3-01	Хомут	1	

Имя, инициалы, Подпись и дата

**АПЭ 1578.0**

Имя	Инициалы	Подпись	Дата
Разраб.	Акулиничев	А.И.	03.8
Проб.	Акулин	С.И.	03.8
Контр.	Акулин	С.И.	03.8
Исполн.	Уткина	Л.И.	03.8
Утв.	Захарова	Л.И.	03.8

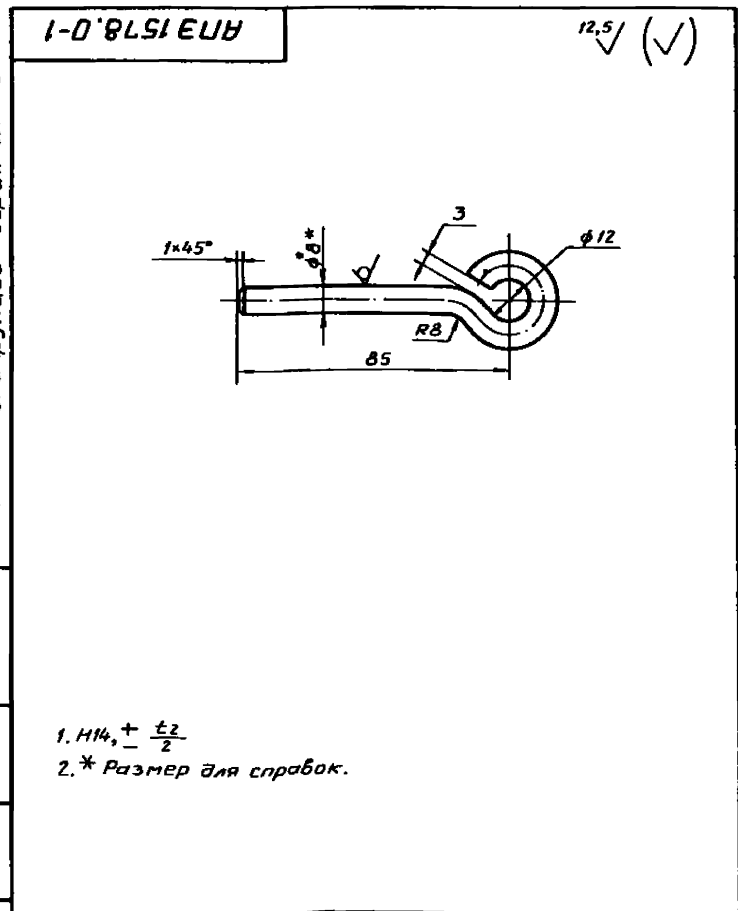
Подвеска для крепления труб к металлоконструкциям

Лист	1	Листов	2
------	---	--------	---

СПКБ Спецавтоматика Москва

Формат А4

Типовые конструкции Серия 5.908-2



Имя, инициалы, Подпись и дата

**АПЭ 1578.0-1**

Имя	Инициалы	Подпись	Дата
Разраб.	Акулиничев	А.И.	03.8
Проб.	Акулин	С.И.	03.8
Контр.	Акулин	С.И.	03.8
Исполн.	Уткина	Л.И.	03.8
Утв.	Захарова	Л.И.	03.8

Тяга

Лист	0,07	Листов	1
------	------	--------	---

8-В-ГОСТ 2590-88  
Ст.Зис ГОСТ 535-88

СПКБ Спецавтоматика Москва

Формат А4

Типовые конструкции Серия 5.908-2

Код	Обозначение	Наименование	Кол.	Примечание
		<u>АПЭ 1578.0-03</u>		
		<u>Детали</u>		
A4	2 АПЭ 1573.0-3-02	Хомут АПЭ 1578.0-04	1	
		<u>Детали</u>		
A4	2 АПЭ 1573.0-3-03	Хомут	1	

Имя, инициалы, Подпись и дата

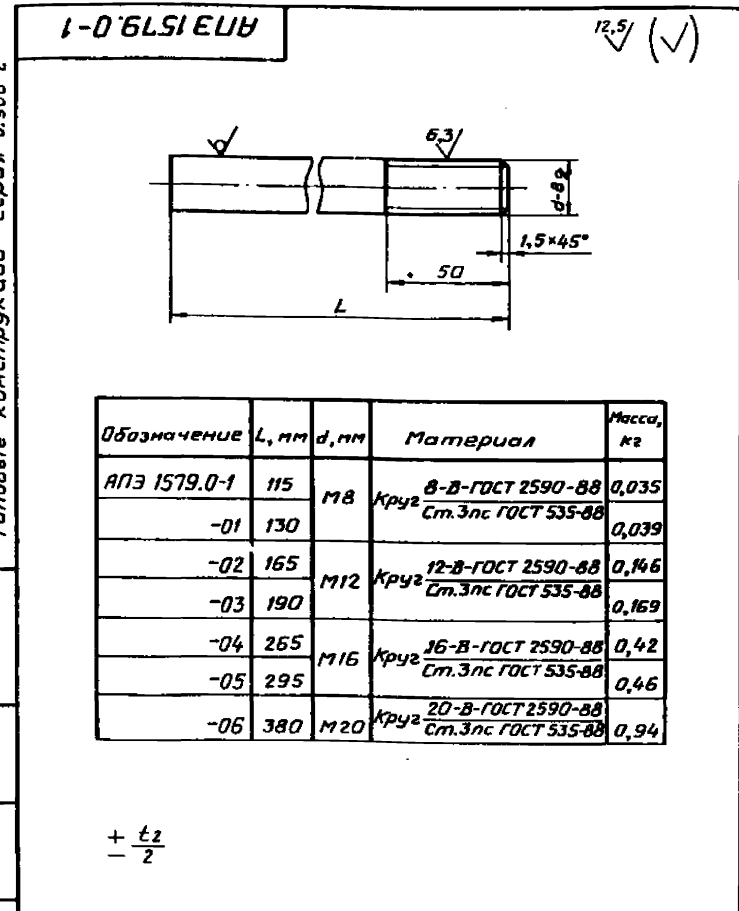
**АПЭ 1578.0**

Лист	2	Листов	2
------	---	--------	---

СПКБ Спецавтоматика Москва

Формат А4

Типовые конструкции Серия 5.908-2



Имя, инициалы, Подпись и дата

**АПЭ 1579.0-1**

Имя	Инициалы	Подпись	Дата
Разраб.	Акулиничев	А.И.	03.8
Проб.	Акулин	С.И.	03.8
Контр.	Акулин	С.И.	03.8
Исполн.	Уткина	Л.И.	03.8
Утв.	Захарова	Л.И.	03.8

Тяга

Лист	См. таблицу	Листов	1
------	-------------	--------	---

8-В-ГОСТ 2590-88  
Ст.Зис ГОСТ 535-88

СПКБ Спецавтоматика Москва

Формат А4

Обозначение	L, мм	d, мм	Материал	Масса, кг
АПЭ 1579.0-1	115	M8	8-В-ГОСТ 2590-88 Круг Ст.Зис ГОСТ 535-88	0,035
-01	130	M8	8-В-ГОСТ 2590-88 Круг Ст.Зис ГОСТ 535-88	0,039
-02	165	M12	12-В-ГОСТ 2590-88 Круг Ст.Зис ГОСТ 535-88	0,146
-03	190	M12	12-В-ГОСТ 2590-88 Круг Ст.Зис ГОСТ 535-88	0,169
-04	265	M16	16-В-ГОСТ 2590-88 Круг Ст.Зис ГОСТ 535-88	0,42
-05	295	M16	16-В-ГОСТ 2590-88 Круг Ст.Зис ГОСТ 535-88	0,46
-06	380	M20	20-В-ГОСТ 2590-88 Круг Ст.Зис ГОСТ 535-88	0,94