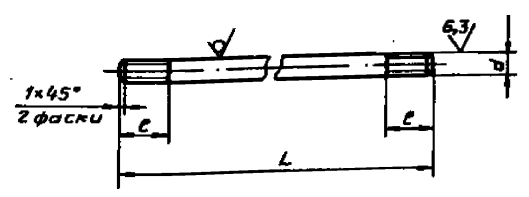


АНЭ 1560.0-2

129 (✓)



Обозначение	Размеры в мм			Материал	Масса, кг
	Ди труб	L	e		
АНЭ 1560.2	18...48	440	25	110-89 10-в ГОСТ 2590-71 Ст.3 ГОСТ 535-88	0,27
-01	50...89	450	30	112-89 112-в ГОСТ 2590-71 Ст.3 ГОСТ 535-88	0,4

$$h_{14}, \pm \frac{t_2}{2}$$

АНЭ 1560.0-2

Шпилька

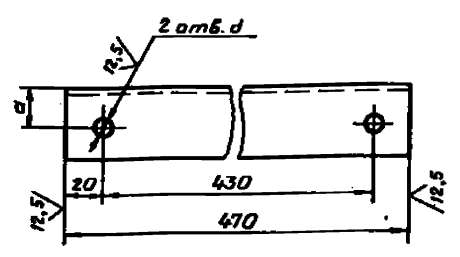
См. таблицу

Лист	Масса	Масшт
Ок. таб. листу		
Лист	Листов 1	
СПКБ „Спецавтоматика“ Москва		

Формат А4

АНЭ 1560.0-3

250 (✓)



Обозначение	Размеры в мм		Материал	Масса, кг
	Ди труб	a		
АНЭ 1560.0-3	18...48	22	40-40х3-в ГОСТ 8509-86 Утолст. Ст.3пс-1 ГОСТ 535-88	0,86
-01	50...89	30	50-50х4-в ГОСТ 8509-86 Утолст. Ст.3пс-1 ГОСТ 535-88	1,43

$$H_{14}, \pm \frac{t_2}{2}$$

АНЭ 1560.0-3

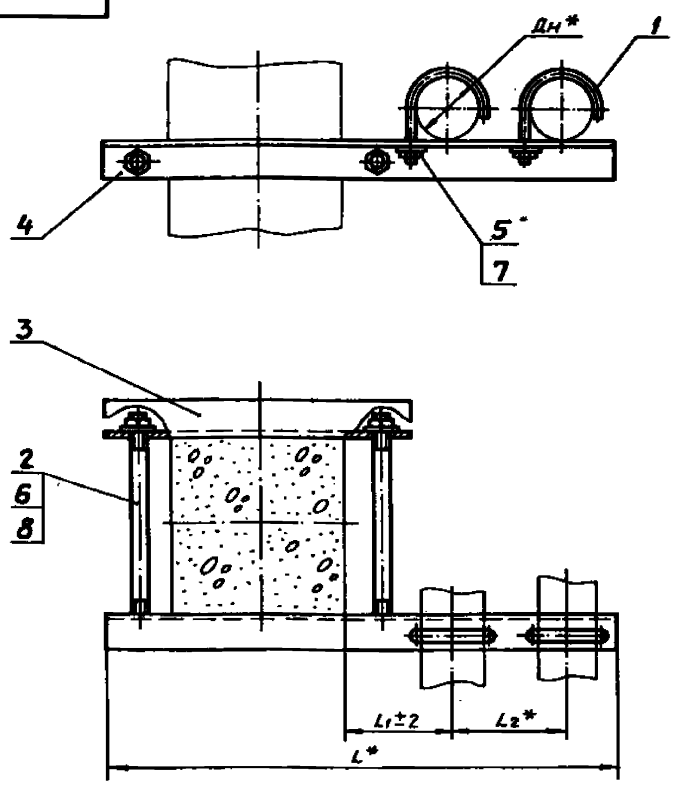
Переключина

См. таблицу

Лист	Масса	Масшт
Ок. таб. листу		
Лист	Листов 1	
СПКБ „Спецавтоматика“ Москва		

Формат А4

АНЭ 1561.0СБ



Обозначение	Размеры в мм				Масса, кг
	Ди*	L*	L1	L2*	
АНЭ 1561.0	18...30	640	60	75	2,6
-01	32...48	675	70	90	2,8
-02	50...65	715	90	100	6,0
-03	70...89	810	125	145	6,65

\* Размеры для справок

АНЭ 1561.0СБ

Опора для крепления 2х труб Ди 18...89 к железобетонной колонне Сборочный чертёж

Лист	Масса	Масшт
Ок. таб. листу		
Лист	Листов 1	
СПКБ „Спецавтоматика“ Москва		

Лист	Масса	Масшт
Ок. таб. листу		
Лист	Листов 1	
СПКБ „Спецавтоматика“ Москва		

Формат А4

Туповые конструкции Серия 5.908-2

Туповые конструкции Серия 5.908-2

Тыловые конструкции Серия 5.908-2

Инв. № табл. Подпись и дата Взам. инв. № Инв. № экз. Подпись и дата

Формат	Зона	Поз.	Обозначение	Наименование	Кол.	Примечание
				Документация		
				Стандартные изделия		
A3			АПЭ 1561.0СБ	Сборочный чертеж		
				Переменные данные для исполнений		
				АПЭ 1561.0		
				Детали		
A4	1		АПЭ 1550.0-1	Хомут для труб Дн 18...30	1	
A4	2		АПЭ 1560.0-2	Шпилька	1	
A4	3		АПЭ 1560.0-3	Переключатель	1	
A4	4		АПЭ 1561.0-1	Переключатель	1	
				Стандартные изделия		
	5			Гайка М6.5 ГОСТ 5915-70	2	
	6			Гайка М10.5 ГОСТ 5915-70	4	
	7			Шайба 8.04 ГОСТ 11371-78	2	
	8			Шайба 10.04 ГОСТ 11371-78	4	
				АПЭ 1561.0-01		
				Детали		
A4	1		АПЭ 1550.0-1	Хомут для труб Дн 32...48	2	
A4	2		АПЭ 1560.0-2	Шпилька	2	
<b>АПЭ 1561.0</b>						
Изм.	Лист	№ докум.	Подпись	Дата	Лит.	Лист
Разработ.	Акулиничев	А.И.	03.50	Опора для крепления	1	3
Проб.	Акулиничев	А.И.	03.50	2 <sup>й</sup> труб Дн 18...89 к		
Н.контр.	Уткина	У.И.	03.50	железобетонной		
Утв.	Захарова	З.И.	03.50	колонне		
				СПКБ Специалтехника Москва		
						Лист 3
						Формат А4

Тыловые конструкции Серия 5.908-2

Инв. № табл. Подпись и дата Взам. инв. № Инв. № экз. Подпись и дата

Формат	Зона	Поз.	Обозначение	Наименование	Кол.	Примечание
A4	3		АПЭ 1560.0-3	Переключатель	1	
A4	4		АПЭ 1561.0-1-01	Переключатель	1	
				Стандартные изделия		
	5			Гайка М6.5 ГОСТ 5915-70	2	
	6			Гайка М10.5 ГОСТ 5915-70	4	
	7			Шайба 8.04 ГОСТ 11371-78	2	
	8			Шайба 10.04 ГОСТ 11371-78	4	
				АПЭ 1561.0-02		
A4	1		АПЭ 1551.0-1	Хомут для труб Дн 50...65	2	
A4	2		АПЭ 1560.0-2-01	Шпилька	2	
A4	3		АПЭ 1560.0-3-01	Переключатель	1	
A4	4		АПЭ 1561.0-1-02	Переключатель	1	
				Стандартные изделия		
	5			Гайка М10.5 ГОСТ 5915-70	2	
	6			Гайка М12.5 ГОСТ 5915-70	4	
	7			Шайба 10.04 ГОСТ 11371-78	2	
	8			Шайба 12.04 ГОСТ 11371-78	4	
				АПЭ 1561.0-03		
A4	1		АПЭ 1551.0-1-01	Хомут для труб Дн 70...89	2	
A4	2		АПЭ 1560.0-2-01	Шпилька	2	
A4	3		АПЭ 1560.0-3-01	Переключатель	1	
A4	4		АПЭ 1561.0-1-03	Переключатель	1	
<b>АПЭ 1561.0</b>						
Изм.	Лист	№ докум.	Подпись	Дата	Лит.	Лист
						Лист 2
						Формат А4

Тыловые конструкции Серия 5.908-2

Инв. № табл. Подпись и дата Взам. инв. № Инв. № экз. Подпись и дата

Формат	Зона	Поз.	Обозначение	Наименование	Кол.	Примечание
				Стандартные изделия		
	5.6			Гайка М12.5 ГОСТ 5915-70	6	
	7.8			Шайба М12.04 ГОСТ 11371-78	6	
<b>АПЭ 1561.0</b>						
Изм.	Лист	№ докум.	Подпись	Дата	Лит.	Лист
						Лист 3
						Формат А4

Тыловые конструкции Серия 5.908-2

Инв. № табл. Подпись и дата Взам. инв. № Инв. № экз. Подпись и дата

АПЭ 1561.0

✓ (✓)

Обозначение	Размеры в мм						Материал	Масса, кг
	L	l	l <sub>1</sub>	a	d	d <sub>1</sub>		
АПЭ 1561.0-1	640	52	75	22	11	7	Уголок 40x40-В-ГОСТ 8529-86	1,18
-01	675	51	90			9	Ст. таб. 1-ГОСТ 535-88	1,25
-02	715	52	100	35	13	11	63x63-В-ГОСТ 8529-86	3,43
-03	810	56	145			13	Ст. таб. 1-ГОСТ 535-88	3,89

$H14, + \frac{t_2}{2}$

АПЭ 1561.0-1

Изм.	Лист	№ докум.	Подпись	Дата	Лит.	Масса	Листов
Разработ.	Акулиничев	А.И.	03.50	Переключатель	1	—	—
Проб.	Акулиничев	А.И.	03.50				
Н.контр.	Уткина	У.И.	03.50				
Утв.	Захарова	З.И.	03.50				
				СПКБ Специалтехника Москва			
						Лист 1	