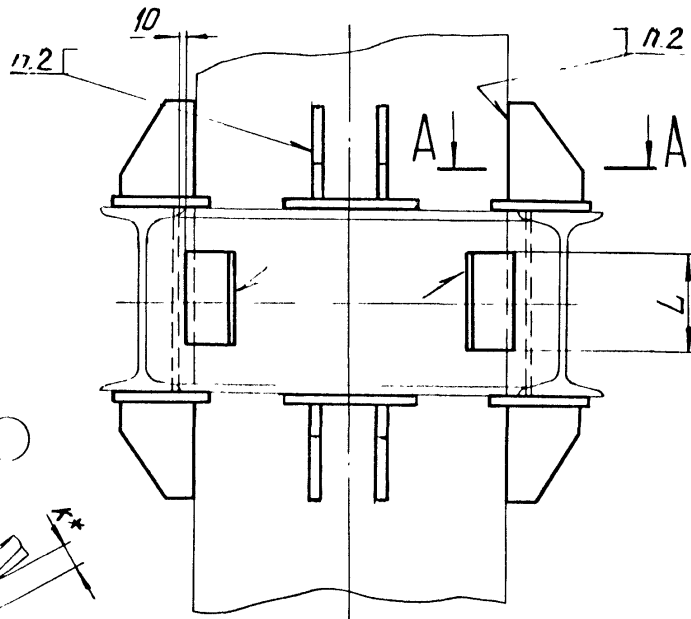
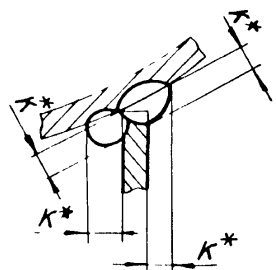


Опорная конструкция

1. Размеры для справок, кроме отмеченных *.
2. Сварка ручная аргонодуговая, проволока марки СВ-08ГС, СВ-08Г2С ГОСТ 2246-70.
3. Опоры могут устанавливаться в сочетании с опорами ТС-660 - ТС-666 в зависимости от величины осевой нагрузки.
4. Требования к выполнению сварного шва в соответствии с СНиП 3.05.03-85.
5. Остальные требования по ТС-659 Д.



A-A



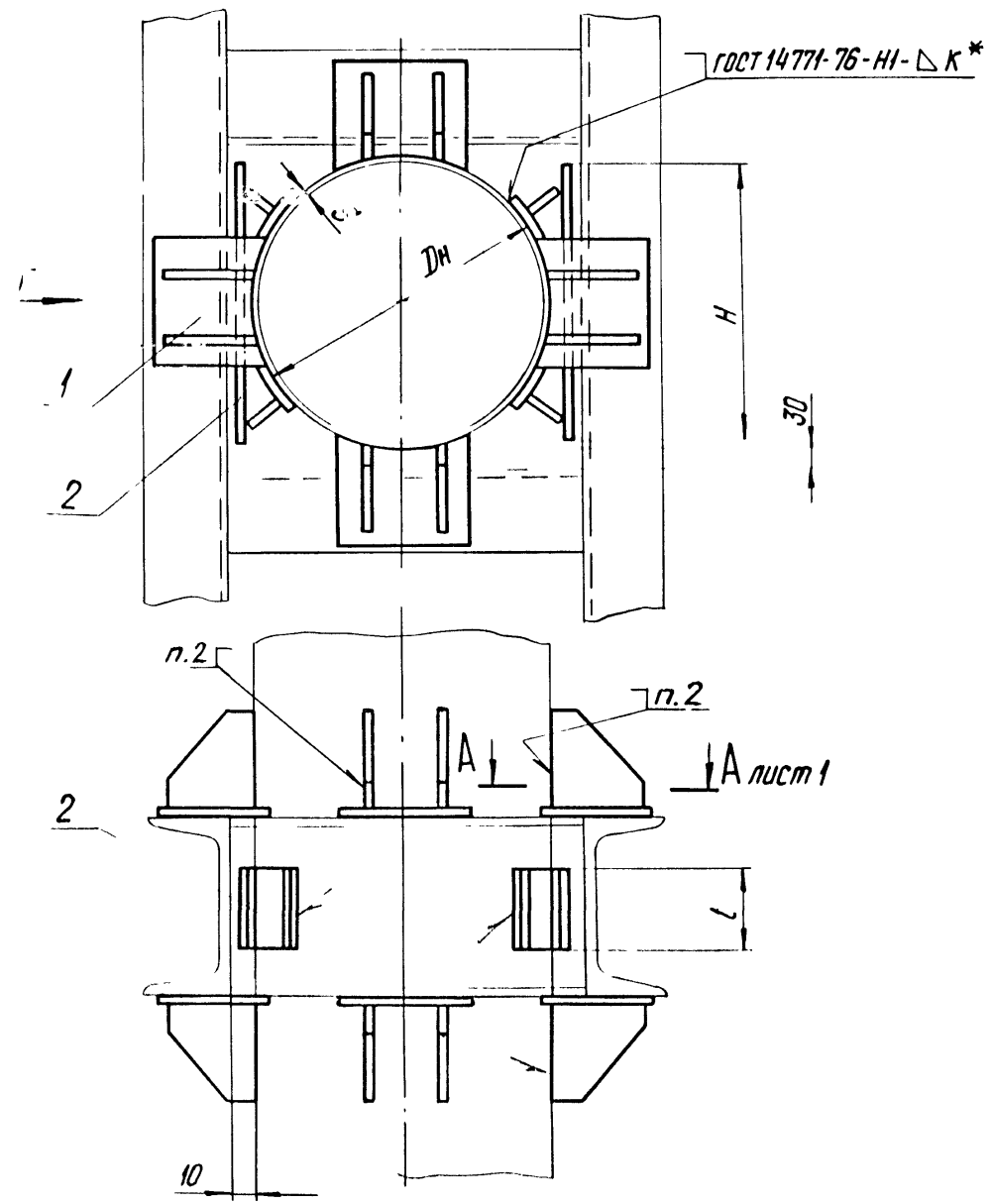
Таблицу исполнений см. на листах 2,3.

				ТС-668.00.00 СБ			
Изм.	Лист	№ докум.	Подп.	Дата	Лит.	Масса	Масштаб
Разраб.	Степанова	08.95		08.95		См. табл.	—
Пров.	Величенко	08.95		08.95			
Т. контр.					Лист 1	Листов 3	
Н. контр.	Паутов	08.95		08.95	АООТ "СЗЗМП"		
Утв.	Влжельник						

Коп. Иванова

Формат А3

Рис. 2



Размеры в мм

Обозначение	Рис.	Для трубопровода Дн	Боковая сила Т, кН (тс)	S	H	L	κ*	Масса, кг	
ТС-668.00.00		219	7,5-15(0,75-1,5)	6	164	80		24,8	
-01		273	10-30(1-3)	7	200	100	6	24,5	
-02		325		8	240			28,8	
-03	1	377	20-50(2-5)	9	277	120		33,4	
-04		426	25-60(2,5-6)	7	310			59,1	
			40-90(4-9)	9					
-05		530	35-70(3,5-7)	7	388	160		74,1	
			40-85(4-8,5)	8					
			50-110(5-11)	9					
-06			630	40-70(4-7)	7	327		8	79,6
				60-120(6-12)	9				
			80-160(8-16)	10					
			90-180(9-18)	11					
-07		720	50-90(5-9)	8	372	200		97,0	
			70-140(7-14)	10					
			80-170(8-17)	11					
			100-210(10-21)	12					
-08		820	40-90(4-9)	8	422			102,9	
			50-110(5-11)	9					

Продолжение

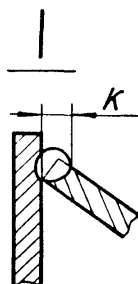
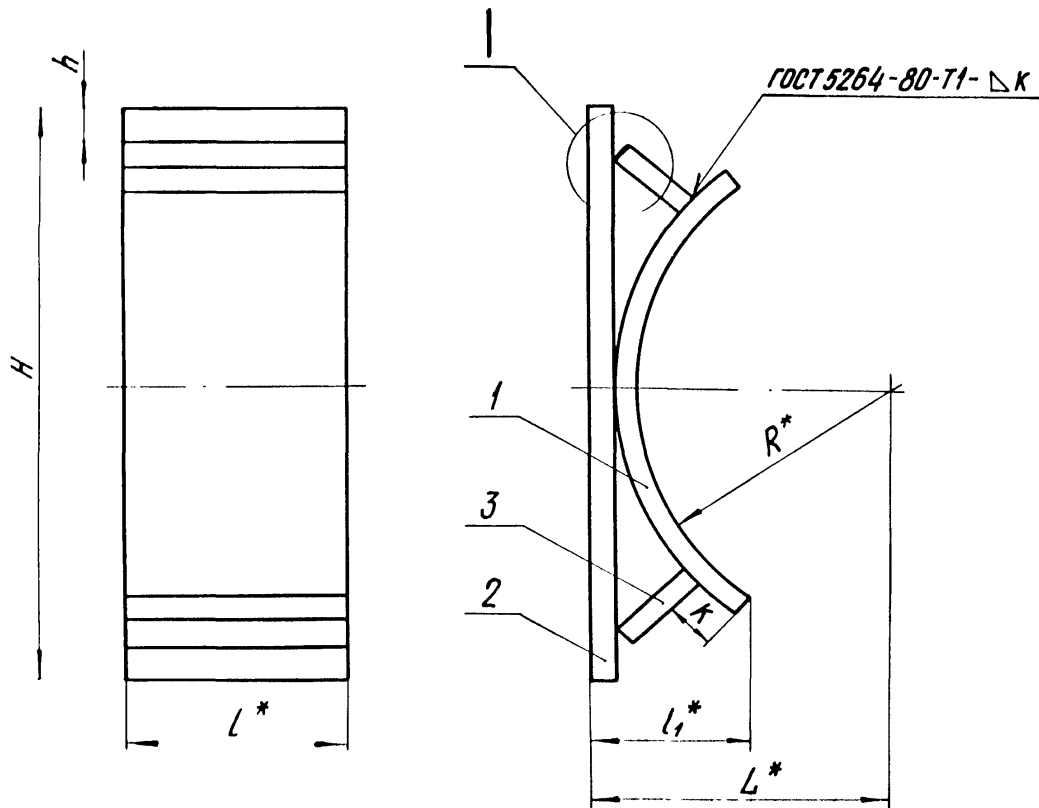
Обозначение	Рис.	Для трубопровода Дн	Боковая сила Т, кН (тс)	S	H	l	κ*	Масса, кг
ТС-668.00.00-08	1	820	60-130 (6-13)	10	422	200	8	102,9
			90-190 (9-19)	12				
			50-100 (5-10)	8				
-09	1	920	60-120 (6-12)	9	476	250	8	122,7
			80-160 (8-16)	10				
			120-270 (12-27)	12				
-10	1	1020	60-120 (6-12)	9	526	300	10	139,6
			70-140 (7-14)	10				
			80-170 (8-17)	11				
			100-200 (10-20)	12				
-11	1	1220	60-120 (6-12)	9	626	300	10	185,8
			90-180 (9-18)	11				
			100-200 (10-20)	12				
			120-270 (12-27)	14				
-12	1	1420	60-140 (6-14)	10	726	300	10	206,6
			120-270 (12-27)	14				
-13	2	377	70 (7)	9	440	120	8	44,0
-14		426	90 (9)	7	460			70,7

Продолжение

Обозначение	Рис.	Для трубопровода Дн	Боковая сила Т, кН (тс)	S	H	l	κ*	Масса, кг
ТС-668.00.00-15	2	530	90 (9)	7	560	160	8	93,4
-16		630	100 (10)		410			99,4
-17		720	120 (12)	9	460	200	8	119,3
-18		820	220 (22)		520			140,1
-19		920	270 (27)	10	580	250	10	170,1
-20		1020			640			191,4
-21		1220	1420	14	750	300	10	259,3
-22		1420			870			239,3

Изм.	Лист	№ докум.	Подп.	Дата

ТС-668.00.00 СБ



Размеры в мм

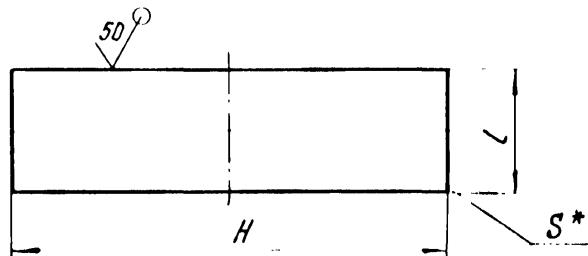
Обозначение	Для трубопровода ДН	R*	H*	L*	L ₁ *	L ₂ *	h	κ	Масса, кг
ТС-668.01.00	377	188	410	208	120	75	12	10 ⁺²	7,81
-01	426	213	460	233	80	8,62			
-02	530	265	560	285	160	95			14,40
-03	630	315	410	339	200	65	14	12 ⁺²	15,80
-04	720	360	460	384		70			18,46
-05	820	410	520	434		80			26,85
-06	920	460	580	492	250	95	18	16 ⁺²	39,06
-07	1020	510	640	542		100			42,89
-08	1220	610	750	642	300	115			
-09	1420	710	870	742		128	71,04		

- 1.* Размеры для справок.
2. $\pm \frac{IT17}{2}$.
3. Сварка ручная аргодуговая, проволока марки СВ-08ГС, СВ-08Г2С ГОСТ 2246-70.
4. Требования к выполнению сварного шва и контроль сварного шва в соответствии с ТС-659Д.

					ТС-668.01.00 СБ		
Изм.	Лист	№ докум.	Подп.	Дата	Лит.	Масса	Масштаб
Разраб.		Степанова	Величенко	08.95			
Проб.		Величенко	Величенко	08.95			
Т.контр.					Лист	Листов 1	
И.контр.		Пачтов	Лавров	08.95	А00Т "СЗЭМП"		
Утв.		Стрельников					

10 10 899-71

✓(✓)



Размеры в мм

Обозначение	H	l	S*	Масса, кг	
ТС-668.01.01	410	120	10	3,86	
-01	460			4,22	
-02	510	160		6,41	
-03	560			7,10	
-04	410			7,70	
-05	460	200		12	8,70
-06	520			15,50	
-07	580	250		16	18,50
-08	640				20,04
-09	750		300		28,60

- * Размер для справок.
- h16.

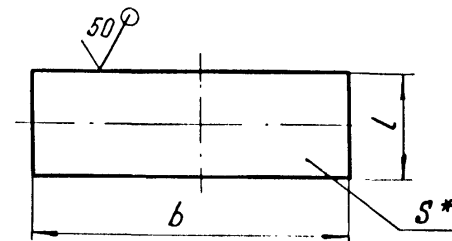
ТС-668.01.01				Лист	Масса	Масштаб
Изм.	Лист	№ докум.	Подп.	Дата	См. табл.	—
Разраб.	Степанова	Величенко	08.95			
Проб.	Величенко	Величенко	08.95			
Т.контр.					Лист	Листов 1
Н.контр.	Паутов	Андреев	08.95	Лист	Б-ПН-5 ГОСТ 19903-74	
Утв.	Стрельникова				СтЗсп5 ГОСТ 14637-89	

Коп. Иванова

Формат А4

20 10 899-71

✓(✓)



Размеры в мм

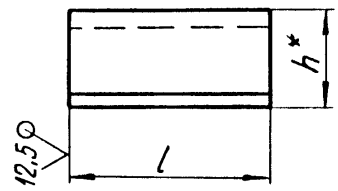
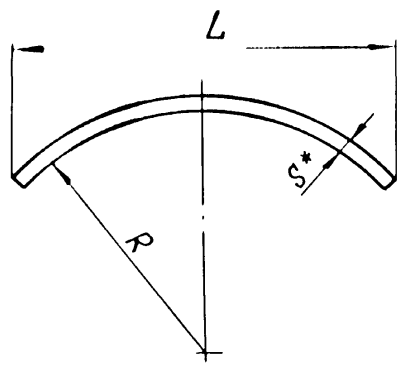
Обозначение	b	l	S*	Масса, кг	
ТС-668.01.02	70	120	10	1,19	
-01	80			1,36	
-02	90	160		3,00	
-03	100			2,22	
-04	45			1,68	
-05	50	200		12	1,90
-06	56			2,42	
-07	63	250		16	3,88
-08	70				4,36
-09	85		300		6,42

- * Размер для справок.
- h16.

ТС-668.01.02				Лист	Масса	Масштаб
Изм.	Лист	№ докум.	Подп.	Дата	См. табл.	—
Разраб.	Степанова	Величенко	08.95			
Проб.	Величенко	Величенко	08.95			
Т.контр.					Лист	Листов 1
Н.контр.	Паутов	Андреев	08.95	Лист	Б-ПН-5 ГОСТ 19903-74	
Утв.	Стрельникова				СтЗсп5 ГОСТ 14637-89	

Коп. Иванова

Формат А4



Размеры в мм

Обозначение	R	S*	L	l	h*	Длина развертки*	Масса, кг
ТС-668.00.01	110	8	164	80	39	175	0,76
-01	136		200		46	215	0,95
-02	162	10	240	120	56	255	1,80
-03	188		64		300	2,54	
-04	213		70		335	2,82	
-05	265	12	388	160	88	425	4,75
-06	315		327		54	336	5,90
-07	360	16	372	200	60	384	7,25
-08	410		422		67	436	8,25
-09	460	16	476	250	77	490	15,35
-10	510		526		84	542	17,00
-11	610		626		98	650	24,50
-12	710	300	726	300	111	750	27,70

- * Размер для справок.
- $h14, \pm \frac{IT14}{2}$

					ТС-668.00.01			
Изм	Лист	№ докум	Подп.	Дата	Подушка	Лит	Масса	Масштаб
Разраб.	Степанова	Величенко	Величенко	08.98		См. табл.	—	
Провер	Величенко	Величенко	08.98	Лист		Листов /		
Т контр								
Н контр	Паутов	Иванова	Иванова	08.98	Лист	Б-ПН-ГОСТ 19903-74 Ст3сп5ГОСТ 14637-89		А00Т "СЗЭМП"
Утв.	Стрельникова							Формат А3