

Примечания

1. Металлические конструкции скользящей опоры (поз.1) смотреть с листами НТС 65-06-02 л.л.1-10.
  2. Все поверхности скользящих опор покрыть кремнийорганической эмалью КО-8101-универсальной в 4 слоя.
  3. После стяжки хомутов опор болтами произвести повторную покраску элементов опор в местах повреждения изоляции.
  4. Сварка предусмотрена по всему периметру соприкосновения элементов: дуговая-в защитном газе по ГОСТ 14771-76 или ручная дуговая по ГОСТ 5264-80\* электродами Э-42А по ГОСТ 9467-75\*. Толщина шва по наименьшей толщине свариваемых элементов.
  5. На трущиеся поверхности опор нанести слой графитовой смазки.
  6. Разрез 2-2 см. НТС 65-06-02 л.2.
- \* - Размеры для справок

Привязан по:			
ГИП			
Авт.прив.			
Инв.№			

Обозначение	Размеры, мм.											Масса кг	
	Ду	Дн	В	В <sub>1</sub>	Н	L	t	l <sub>1</sub>	a	c	n		d
ОПМ-05	50	140	100	70	180	360	300	320	250±1	30±1	1	90°	8.06
ОПМ-07	70	160			190								8.58
ОПМ-08	80	180			200								9.11
ОПМ-1	100	200	140	110	210	500	450	470	200±1	25±1	2	90°	14.16
ОПМ-1,25	125	225			223								14.83
ОПМ-1.5	150	250			235								15.65

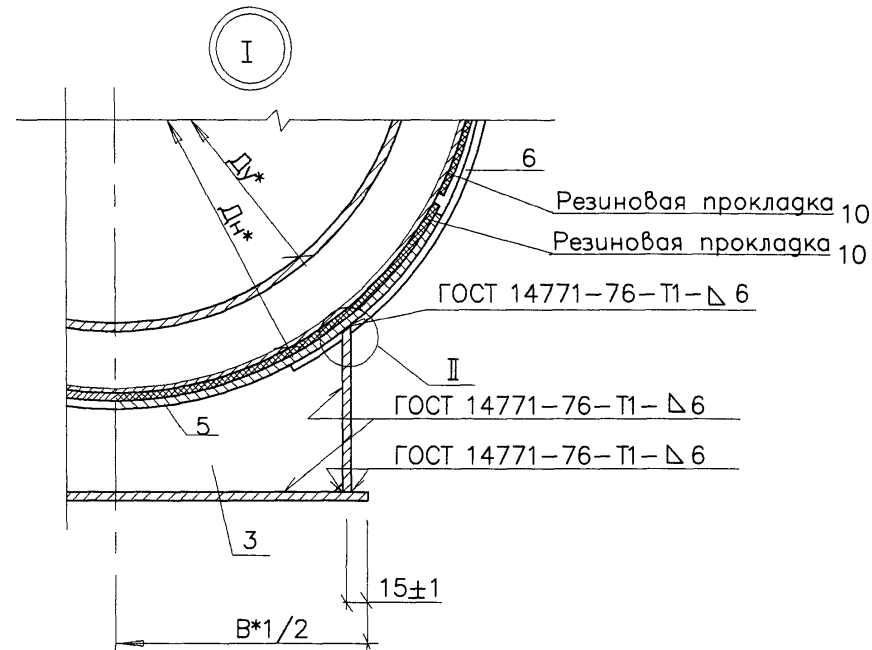
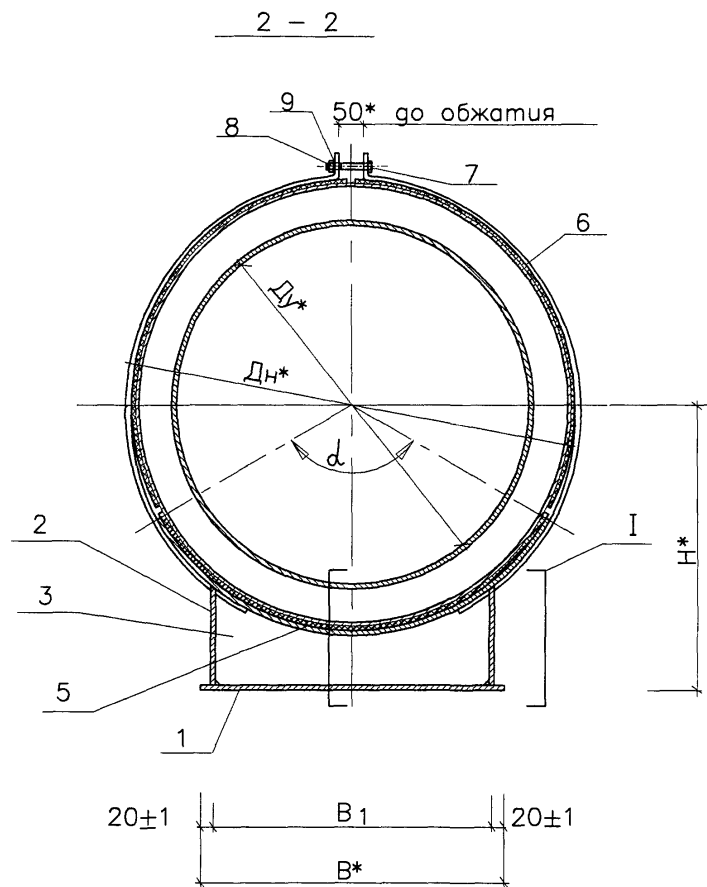
Масса изделия дана с учетом наплавленного металла и резиновых прокладок

Нач. маст.	Манач	<i>[Signature]</i>	21.01.08
Зам. нач.	Макеев	<i>[Signature]</i>	21.01.08
ГИП	Маловицкий	<i>[Signature]</i>	21.01.08
Исполнит.	Филиппова	<i>[Signature]</i>	03.07
Н.контр.	Шершебнева	<i>[Signature]</i>	01.08

НТС 65-06-02 Вып.2		
Подвижная опора для теплопроводов Ду 50 - 150 в ППУ изоляции в металлической оболочке. Сборочный чертёж		
Стация	Лист	Листов
Р	1	10
ГУП "МОСИНЖПРОЕКТ" МАСТЕРСКАЯ №3		

Согласовано

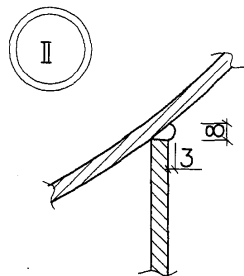
Инв.№ подп. Подп. и дата Взамен инв.№



Примечания

1. Металлические конструкции скользящей опоры (поз.1) смотреть с листами НТС 65-06-02 л.л.1-10.
  2. Все поверхности скользящих опор покрыть кремнийорганической эмалью КО-8101-универсальной в 4 слоя.
  3. После стяжки хомутов опор болтами произвести повторную покраску элементов опор в местах повреждения изоляции.
  4. Сварка предусмотрена по всему периметру соприкосновения элементов: дуговая-в защитном газе по ГОСТ 14771-76 или ручная дуговая по ГОСТ 5264-80\* электродами Э-42А по ГОСТ 9467-75\*. Толщина шва по наименьшей толщине свариваемых элементов.
  5. На трущиеся поверхности опор нанести слой графитовой смазки.
- \* - Размеры для справок

Привязан по:			
ГИП			
Авт.прив.			
Инв.Н			



Согласовано

Инв.Н подп. Подп. и дата Взамен инв.Н

Нач. маст.	Маныч	<i>Маныч</i>	31.01.08
Зам. нач.	Макеев	<i>Макеев</i>	31.01.08
ГИП	Маловицкий	<i>Маловицкий</i>	31.01.08
Исполнит.	Филиппова	<i>Филиппова</i>	03.07
Н.контр.	Шершебнева	<i>Шершебнева</i>	01.08

НТС 65-06-02 Вып.2

Подвижная опора для теплопроводов Ду 50 - 150 в ППУ изоляции в металлической оболочке. Разрез 2-2. Узлы I и II.

Стадия	Лист	Листов
Р	2	10
ГУП МОСИНЖПРОЕКТ МАСТЕРСКАЯ N3		

Наименование	Опорная плита		Продольное ребро		Ребро			Ребро		Подушка		Хомут			
Количество	1 шт. (поз. 1)		2 шт. (поз. 2)		для ОПМ-05-08-2шт.(поз.3) для ОПМ-1-1.5-3шт.(поз.3)			- (поз. 4)		1 шт. (поз. 5)		4 шт. (поз. 6)			
Материал	Полоса ГОСТ 103-76*		Лист ГОСТ 19903-74*		Полоса ГОСТ 103-76*			Полоса ГОСТ 103-76*		Лист ГОСТ 19903-74*		Полоса ГОСТ 103-76*			
Обозначение	Обозначение	Масса, кг.	Обозначение	Масса, кг.		Обозначение	Масса, кг.		-	Обозначение	Масса, кг.	Обозначение	Масса, кг.		
				1 шт.	Общ.		1 шт.	Общ.					1 шт.	Общ.	
ОПМ-05	НТС 65-06-02 л.4 Вып.2	1.25	НТС 65-06-02 л.5 Вып.2	1.06	2.12	НТС 65-06-02 л.6 Вып.2	0.22	0.44	-	НТС 65-06-02 л.7 Вып.2	1.62	НТС 65-06-02 л.8 Вып.2	0.51	2.04	
ОПМ-07				1.05	2.10		0.22	0.44			1.84		0.58	2.32	
ОПМ-08				1.04	2.08		0.21	0.42			2.05		0.66	2.64	
ОПМ-1				1.82	3.64		0.38	1.14			3.14		0.69	2.76	
ОПМ-1,25				2.59	1.78		3.56	0.37			1.11		3.53	0.78	3.12
ОПМ-1.5					1.76		3.52	0.37			1.11		3.92	0.88	3.52

Наименование	Болт			Гайка			Шайба			Резиновая прокладка		Резиновая прокладка		Масса наплавленного металла (3%) кг.	Общая масса кг.	
Количество	2 шт. (поз. 7)			2 шт. (поз. 8)			4 шт. (поз. 9)			2 шт. (поз. 10)		1 шт. (поз. 11)				
Материал	ГОСТ 7798-70*			ГОСТ 5915-70*			ГОСТ 11371-78*			ГОСТ 7338-90		ГОСТ 7338-90				
Обозначение	Обозначение	Масса, кг.		Обозначение	Масса, кг.		Обозначение	Масса, кг.		Обозначение	Масса, кг.		Обозначение	Масса, кг.		
		1000 шт.	Общ.		1000 шт.	Общ.		1000 шт.	Общ.		1 шт.	Общ.			1 шт.	Общ.
ОПМ-05	М 10x90. 58	67.81	0.14	М 10. 5	11.37	0.02	С 10. 02	14.6	0.06	НТС 65-06-02 л.9 Вып.2	0.019	0.038	НТС 65-06-02 л.10 Вып.2	0.1	0.23	8.06
ОПМ-07											0.023	0.046		0.11	0.25	8.58
ОПМ-08											0.027	0.054		0.13	0.26	9.11
ОПМ-1											0.029	0.058		0.21	0.4	14.16
ОПМ-1,25											0.032	0.064		0.22	0.42	14.83
ОПМ-1.5											0.036	0.072		0.25	0.45	15.65

Согласовано

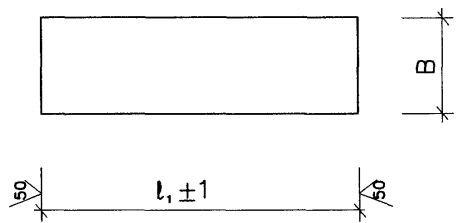
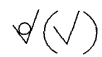
Инв.№, подп. Подп. и дата Взамен инв.№

Нач. маст.	Маныч	<i>Маныч</i>	21.09.08
Зам. нач.	Макеев	<i>Макеев</i>	21.09.08
ГИП	Маловицкий	<i>Маловицкий</i>	21.09.08
Исполнит.	Филлипова	<i>Филлипова</i>	09.07
Н.контр.	Шершебнева	<i>Шершебнева</i>	01.08

НТС 65-06-02 Вып.2

Подвижная опора для теплопроводов Ду50 - 150 в ППУ изоляции в металлической оболочке. Спецификация.

Стация	Лист	Листов
Р	3	10
<b>ГУП МОСИНЖПРОЕКТ</b> МАСТЕРСКАЯ №3		



Обозначение	Материал	Размеры, мм		Масса кг
		B	l <sub>1</sub>	
ОПМ-05	Полоса 5x100-A-1 ГОСТ 103-76* Ст 3сп ГОСТ 535-88*	100	320	1.25
ОПМ-07				
ОПМ-08				
ОПМ-1	Полоса 5x140-A-1 ГОСТ 103-76* Ст 3сп ГОСТ 535-88*	140	470	2.59
ОПМ-1,25				
ОПМ-1.5				

Инв.№, подл. и дата

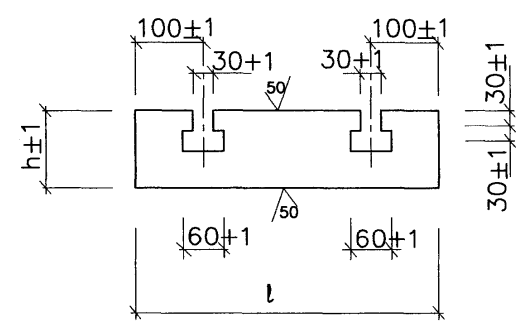
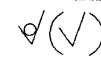
Нач. маст.	Маняч	<i>[Signature]</i>	31.01.08
Зам. нач.	Макеев	<i>[Signature]</i>	31.01.08
ГИП	Маловицкий	<i>[Signature]</i>	31.01.08
Исполнит.	Шершебнева	<i>[Signature]</i>	09.07
Н.контр.	Филиппова	<i>[Signature]</i>	01.08

НТС 65-06-02 Вып.2

Подвижная опора для теплопроводов Ду50 - 150 в ППУ изоляции в металлической оболочке. Опорная плита. Позиция 1.

Стадия	Лист	Листов
Р	4	10

**ГУП "МОСИНЖПРОЕКТ"**  
МАСТЕРСКАЯ N3



Обозначение	Материал	Размеры, мм		Масса кг
		l	h	
ОПМ-05	Лист 5x300-A-1 ГОСТ 19903-74* Ст 3 сп ГОСТ 14637-89	300	107	1.06
ОПМ-07			106	1.05
ОПМ-08			105	1.04
ОПМ-1	Лист 5x450-A-1 ГОСТ 19903-74* Ст 3 сп ГОСТ 14637-89	450	114	1.82
ОПМ-1,25			112	1.78
ОПМ-1.5			111	1.76

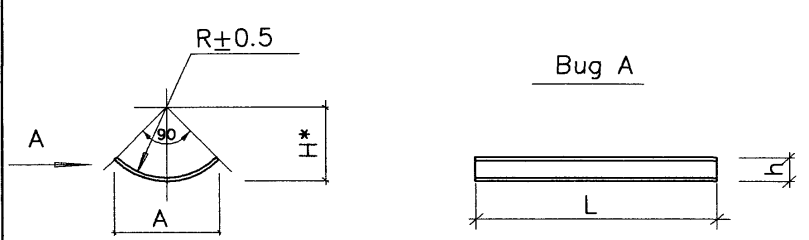
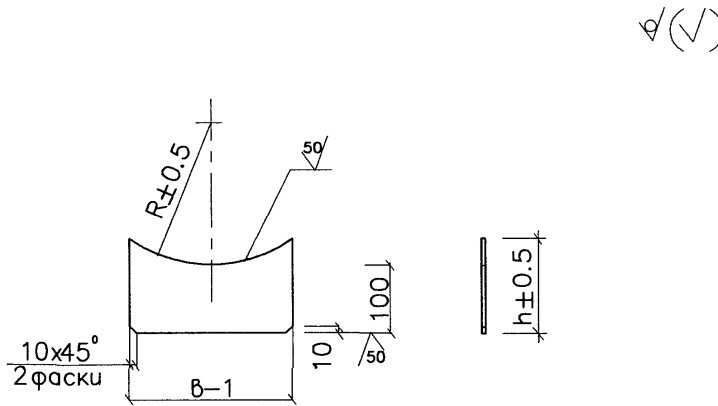
Нач. маст.	Маняч	<i>[Signature]</i>	31.01.08
Зам. нач.	Макеев	<i>[Signature]</i>	31.01.08
ГИП	Маловицкий	<i>[Signature]</i>	31.01.08
Исполнит.	Шершебнева	<i>[Signature]</i>	09.07
Н.контр.	Филиппова	<i>[Signature]</i>	01.08

НТС 65-06-02 Вып.2

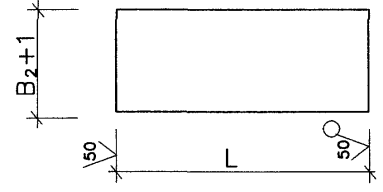
Подвижная опора для теплопроводов Ду50 - 150 в ППУ изоляции в металлической оболочке. Продольное ребро. Позиция 2.

Стадия	Лист	Листов
Р	5	10

**ГУП "МОСИНЖПРОЕКТ"**  
МАСТЕРСКАЯ N3



Развертка для ОПМ-05 - ОПМ-1.5



Обозначение	Материал	Размеры, мм			Масса кг
		R	б	h	
ОПМ-05	Полоса 4x65-A-1 ГОСТ 103-76* Ст 3сп ГОСТ 535-88*	75.0	65.0	107.0	0.22
ОПМ-07		85.0		106.0	0.22
ОПМ-08		95.0		105.0	0.21
ОПМ-1	Полоса 4x105-A-1 ГОСТ 103-76* Ст 3сп ГОСТ 535-88*	105.0	105	114.0	0.38
ОПМ-1,25		117.5		112.0	0.37
ОПМ-1.5		130.0		111.0	0.37

Согласовано

Инв.Н подп. Подп. и дата Взамен инв.Н

Обозначение	Материал	Размеры, мм					Масса кг
		L	B <sub>2</sub>	R	A	h	
ОПМ-05	Лист 5x360-A-1 ГОСТ 19903-74* Ст 3 сп ГОСТ 14637-89	360	115	70	106	26	1.62
ОПМ-07			130	80.0	120	28	1.84
ОПМ-08			145	90.0	134	31	2.05
ОПМ-1	Лист 5x500-A-1 ГОСТ 19903-74* Ст 3 сп ГОСТ 14637-89	500	160	100	148	34	3.14
ОПМ-1,25			180	112.5	166	38	3.53
ОПМ-1.5			200	125.0	184	64	3.92

Согласовано

Инв.Н подп. Подп. и дата Взамен инв.Н

Нач. маст. Маныч *[Signature]* 31.01.08  
 Зам. нач. Макеев *[Signature]* 31.01.08  
 ГИП Маловицкий *[Signature]* 31.01.08  
 Исполнит. Шершебнева *[Signature]* 09.02  
 Н.контр. Филиппова *[Signature]* 01.08

НТС 65-06-02 Вып.2

Подвижная опора для теплопроводов Ду50 - 150 в ППУ изоляции в металлической оболочке. Ребра. Позиция 3.

Стация	Лист	Листов
Р	6	10

ГУП МОСИНЖПРОЕКТ  
МАСТЕРСКАЯ N3

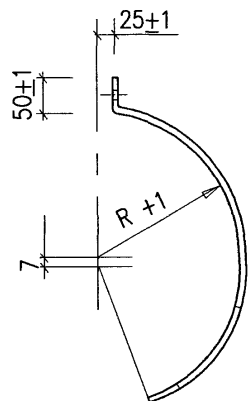
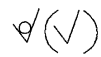
Нач. маст. Маныч *[Signature]* 31.01.08  
 Зам. нач. Макеев *[Signature]* 31.01.08  
 ГИП Маловицкий *[Signature]* 31.01.08  
 Исполнит. Шершебнева *[Signature]* 09.02  
 Н.контр. Филиппова *[Signature]* 01.08

НТС 65-06-02 Вып.2

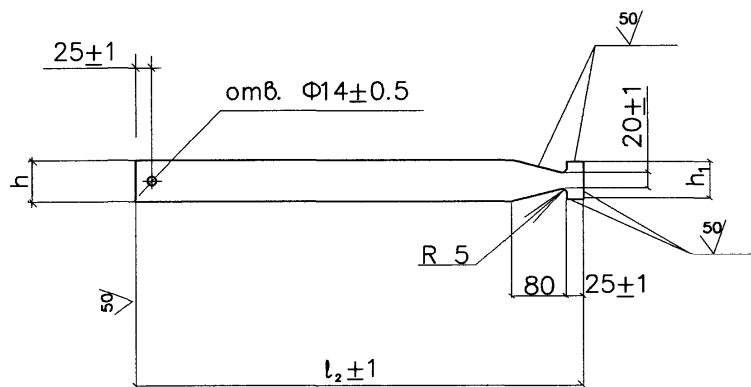
Подвижная опора для теплопроводов Ду50 - 150 в ППУ изоляции в металлической оболочке. Подушка. Позиция 5.

Стация	Лист	Листов
Р	7	10

ГУП МОСИНЖПРОЕКТ  
МАСТЕРСКАЯ N3



Развертка



Обозначение	Материал	Размеры, мм				Масса кг
		l <sub>2</sub>	R	h	h <sub>1</sub>	
ОПМ-05	Полоса 5x60-A-1 ГОСТ 103-76* Ст 3сп ГОСТ 535-88*	260	70.0	60	55	0.51
ОПМ-07		290	80.0			0.58
ОПМ-08		325	90.0			0.66
ОПМ-1		335	100.0			0.69
ОПМ-1,25		375	112.5			0.78
ОПМ-1.5		415	125.0			0.88

Согласовано

Мин.Н. подп. Погр. и дата  
Взамен инд.Н.

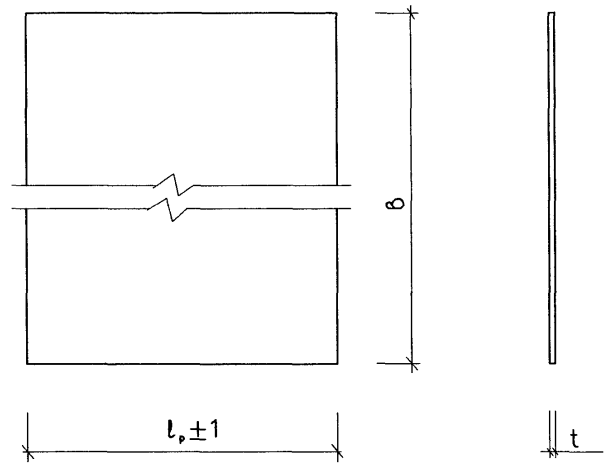
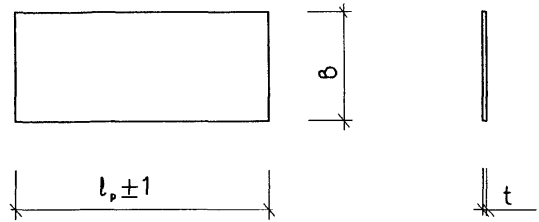
Нач. маст.	Маньч	<i>[Signature]</i>	31.01.08
Зам. нач.	Макеев	<i>[Signature]</i>	31.01.08
ГИП	Маловицкий	<i>[Signature]</i>	31.01.08
Исполнит.	Шершебнева	<i>[Signature]</i>	09.07
Н.контр.	Филиппова	<i>[Signature]</i>	01.08

НТС 65-06-02 Вып.2

Подвижная опора для  
теплопроводов Ду50 - 150 в ППУ  
изоляции в металлической оболочке.  
Хомут. Позиция 6.

Стадия	Лист	Листов
Р	8	10

ГУП МОСИНЖПРОЕКТ  
МАСТЕРСКАЯ N3



Согласовано

Обозначение	Материал	Размеры, мм			Масса кг
		b	l <sub>p</sub>	t	
ОПМ-05	Резиновая прокладка	80	130	2	0.019
ОПМ-07			150		0.023
ОПМ-08			170		0.027
ОПМ-1			190		0.029
ОПМ-1,25			215		0.032
ОПМ-1.5			240		0.036

Обозначение	Материал	Размеры, мм			Масса кг
		b	l <sub>p</sub>	t	
ОПМ-05	Резиновая прокладка	320	170	2	0.1
ОПМ-07			190		0.11
ОПМ-08			210		0.13
ОПМ-1		470	230		0.21
ОПМ-1,25			256		0.22
ОПМ-1.5			280		0.25

Изм.№	подп.	Дата	Взамен	Изм.№
Нач. маст.	Маняч	31.08.08		
Зам. нач.	Макеев	31.08.08		
ГИП	Маловицкий	31.08.08		
Исполнит.	Шершбенева	09.08		
Н.контр.	Филиппова	01.08		

НТС 65-06-02 Вып.2

Подвижная опора для теплопроводов Ду50 - 150 в ППУ изоляции в металлической оболочке. Резиновая прокладка. Позиция 10.

Стадия	Лист	Листов
Р	9	10

**ГУП "МОСИНЖПРОЕКТ"**  
МАСТЕРСКАЯ №3

Нач. маст.	Маняч	31.08.08
Зам. нач.	Макеев	31.08.08
ГИП	Маловицкий	31.08.08
Исполнит.	Шершбенева	09.08
Н.контр.	Филиппова	01.08

НТС 65-06-02 Вып.2

Подвижная опора для теплопроводов Ду50 - 150 в ППУ изоляции в металлической оболочке. Резиновая прокладка. Позиция 11.

Стадия	Лист	Листов
Р	10	10

**ГУП "МОСИНЖПРОЕКТ"**  
МАСТЕРСКАЯ №3