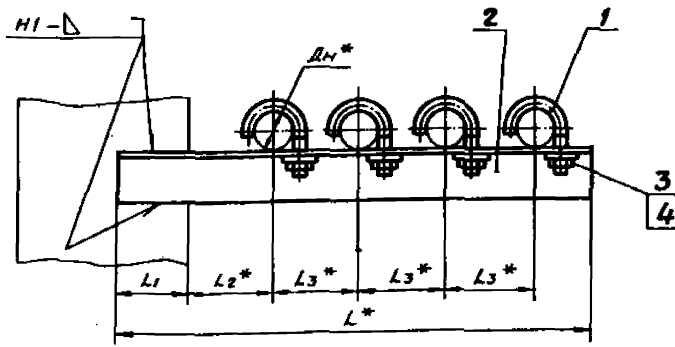


АПЭ 1559.0СБ

Тыловые конструкции Серия 5.908-2



Обозначение	Размеры в мм					Масса сборки, кг
	Дн*	L*	L1	L2*	L3*	
АПЭ 1559.0	18...30	380	65	60	75	0,72
-01	32...48	480	75	70	90	1,64
-02	50...65	640	90	105	125	4,12
-03	70...89	760	105	125	145	11,0

1. Сварные швы по ГОСТ 5264-80.  
Электрод Э42 ГОСТ 9467-75.
2. Предельные отклонения  $\pm \frac{t_2}{2}$
- 3.\* Размеры для справок.
4. Катет сварного шва принимается по наименьшей толщине свариваемых деталей.

АПЭ 1559.0СБ						
Изм.	Лист	№ докум.	Разраб.	Проф.	Т.контр.	Исполн.
			Литвинова	Якулин		
			Уткина	Захарова		

Лист	Масса	Масшт.
1	—	—
Лист	Листов	1

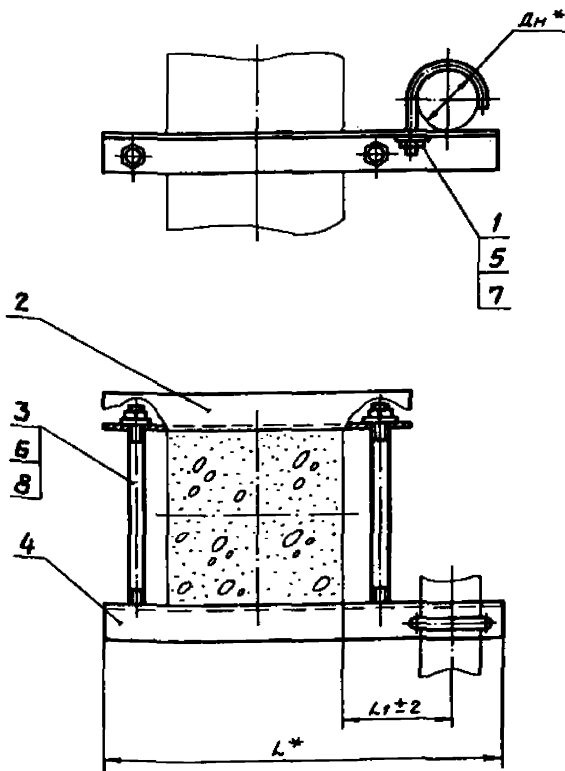
Опора для крепления 4-х труб Дн 18...89 к металлоконструкциям  
Сборочный чертеж

СПКБ  
Спецавтоматика  
Москва

Формат А3

АПЭ 1560.0СБ

Тыловые конструкции Серия 5.908-2



Обозначение	Размеры в мм			Масса сборки, кг
	Дн*	L*	L1	
АПЭ 1560.0	18...30	540	60	2,3
-01	32...48	560	70	2,5
-02	50...65	600	90	3,6
-03	70...89	645	125	3,9
-04	108...140	710	160	8,9
-05	152...159	760	200	13,5
-06	219	845	250	17,0

\* Размеры для справок

АПЭ 1560.0СБ						
Изм.	Лист	№ докум.	Разраб.	Проф.	Т.контр.	Исполн.
			Литвинова	Якулин		
			Уткина	Захарова		

Лист	Масса	Масшт.
1	—	—
Лист	Листов	1

Опора для крепления одной трубы Дн 18...219 к железобетонной колонне  
Сборочный чертеж

СПКБ  
Спецавтоматика  
Москва

Формат А3

Туповые конструкции Серия 5.908-2

Исполн.	Зона	Лист	Обозначение	Наименование	Кол.	Примечание
				<u>Документация</u>		
А3			АПЭ 1560.0СБ	Сборочный чертеж		
			<u>Переменные данные для исполнений</u>			
			АПЭ 1560.0			
			<u>Детали</u>			
А4	1		АПЭ 1550.0-1	Хомут для труб Дн 18...30	1	
А4	2		АПЭ 1560.0-1	Переключатель	1	
А4	3		АПЭ 1560.0-2	Шпилька	2	
А4	4		АПЭ 1560.0-3	Переключатель	1	
			<u>Стандартные изделия</u>			
	5		Гайка М6.5 ГОСТ 5915-70		1	
	6		Гайка М10.5 ГОСТ 5915-70		4	
	7		Шайба 6.04 ГОСТ 11371-78		1	
	8		Шайба 10.04 ГОСТ 11371-78		4	
			АПЭ 1560.0-01			
			<u>Детали</u>			
А4	1		АПЭ 1550.0-1-01	Хомут для труб Дн 32...48	1	
А4	2		АПЭ 1560.0-1-01	Переключатель	1	
			<b>АПЭ 1560.0</b>			
Исполн.	Лист	№ докум.	Листов	Всего	Лист 1 из 3	
Разработ.	Провер.	А.Куликов	В.И.С.	02.9	СПб. Спецавтоматика Москва	
Исполн.	Утв.	Уткина	В.И.С.	02.9	Формат А4	

Туповые конструкции Серия 5.908-2

Исполн.	Зона	Лист	Обозначение	Наименование	Кол.	Примечание
А4	3		АПЭ 1560.0-2-01	Шпилька	2	
А4	4		АПЭ 1560.0-3-01	Переключатель	1	
			<u>Стандартные изделия</u>			
	5		Гайка М12.5 ГОСТ 5915-70		5	
	7		Шайба 12.04 ГОСТ 11371-78		5	
			<u>Детали</u>			
			<b>АПЭ 1560.0</b>			
Исполн.	Лист	№ докум.	Листов	Всего	Лист 3 из 3	
Разработ.	Провер.	А.Куликов	В.И.С.	02.9	Формат А4	
Исполн.	Утв.	Уткина	В.И.С.	02.9		

Туповые конструкции Серия 5.908-2

Исполн.	Зона	Лист	Обозначение	Наименование	Кол.	Примечание
А4	3		АПЭ 1560.0-2	Шпилька	2	
А4	4		АПЭ 1560.0-3	Переключатель	1	
			<u>Стандартные изделия</u>			
	5		Гайка М8.5 ГОСТ 5915-70		1	
	6		Гайка М10.5 ГОСТ 5915-70		4	
	7		Шайба 8.04 ГОСТ 11371-78		1	
	8		Шайба 10.04 ГОСТ 11371-78		4	
			АПЭ 1560.0-02			
			<u>Детали</u>			
А4	1		АПЭ 1551.0-1	Хомут для труб Дн 50...65	1	
А4	2		АПЭ 1560.0-1-02	Переключатель	1	
А4	3		АПЭ 1560.0-2-01	Шпилька	2	
А4	4		АПЭ 1560.0-3-01	Переключатель	1	
			<u>Стандартные изделия</u>			
	5		Гайка М10.5 ГОСТ 5915-70		1	
	6		Гайка М12.5 ГОСТ 5915-70		4	
	7		Шайба 10.04 ГОСТ 11371-78		1	
	8		Шайба 12.04 ГОСТ 11371-78		4	
			АПЭ 1560.0-03			
			<u>Детали</u>			
А4	1		АПЭ 1551.0-1-01	Хомут для труб Дн 70...89	1	
А4	2		АПЭ 1560.0-1-03	Переключатель	1	
			<b>АПЭ 1560.0</b>			
Исполн.	Лист	№ докум.	Листов	Всего	Лист 2 из 2	
Разработ.	Провер.	А.Куликов	В.И.С.	02.9	Формат А4	
Исполн.	Утв.	Уткина	В.И.С.	02.9		

Туповые конструкции Серия 5.908-2

1-0 0951 ЕУВ

✓ (✓)

Обозначение	Размеры в мм					Материал	Масса кг
	L	e	a	d	d <sub>1</sub>		
АПЭ 1560.0-1	540	63	22	11	7	Уголок 40x40x3-В ГОСТ 8509-86	0,99
-01	560	84			9	Ст.3пс-Т ГОСТ 535-88	1,03
-02	600	110	30	13	11	Уголок 50x50x4-В ГОСТ 8509-86	1,83
-03	645	135			13	Ст.3пс-Т ГОСТ 535-88	1,96
-04	710	195	45	17		Уголок 75x75x6-В ГОСТ 8509-86	4,79
-05	760	215	55		17	Ст.3пс-Т ГОСТ 535-88	7,14
-06	845	280	60	22		Уголок 100x100x8-В ГОСТ 8509-86	10,04

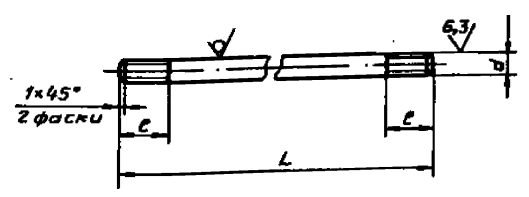
$H14, +\frac{t_2}{2}$

АПЭ 1560.0-1

Исполн.	Лист	№ докум.	Листов	Всего	Лист 1 из 1	
Разработ.	Провер.	А.Куликов	В.И.С.	02.9	СПб. Спецавтоматика Москва	
Исполн.	Утв.	Уткина	В.И.С.	02.9	Формат А4	

АНЭ 1560.0-2

25 (✓)



Обозначение	Размеры в мм			Материал	Масса, кг
	Ди труба	L	e		
АНЭ 1560.2	18...48	440	25	110-89 Ю-В ГОСТ 2590-71 Ст.3 ГОСТ 535-88	0,27
-01	50...89	450	30	112-89 Ю-В ГОСТ 2590-71 Ст.3 ГОСТ 535-88	0,4

$h_{14} \pm \frac{t_2}{2}$

АНЭ 1560.0-2

Шпилька

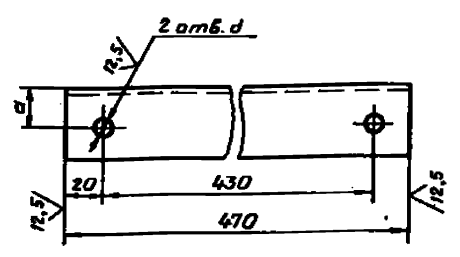
См. таблицу

Лист	Масса	Масштаб
—	—	—
Лист	Листов 1	СПКБ „Спецавтоматика“ Москва

Формат А4

АНЭ 1560.0-3

25 (✓)



Обозначение	Размеры в мм		Материал	Масса, кг
	Ди труба	a		
АНЭ 1560.0-3	18...48	22	40-40-3-В ГОСТ 8509-86 Усталок Ст.3-ПС-1 ГОСТ 535-88	0,86
-01	50...89	30	50-50-4-В ГОСТ 8509-86 Усталок Ст.3-ПС-1 ГОСТ 535-88	1,43

$h_{14} \pm \frac{t_2}{2}$

АНЭ 1560.0-3

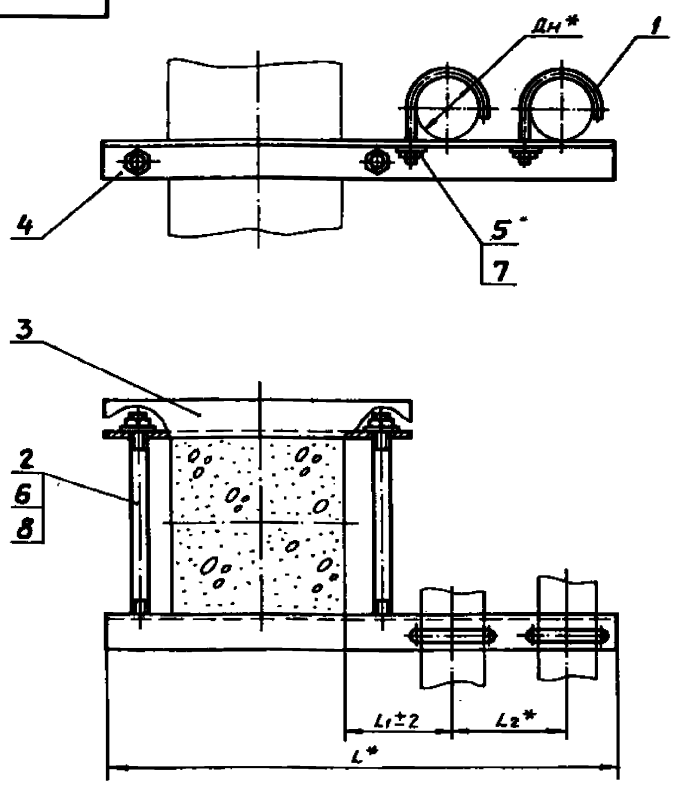
Переключина

См. таблицу

Лист	Масса	Масштаб
—	—	—
Лист	Листов 1	СПКБ „Спецавтоматика“ Москва

Формат А4

АНЭ 1561.0СБ



Обозначение	Размеры в мм				Масса, кг
	Ди*	L*	L1	L2*	
АНЭ 1561.0	18...30	640	60	75	2,6
-01	32...48	675	70	90	2,8
-02	50...65	715	90	100	6,0
-03	70...89	810	125	145	6,65

\* Размеры для справок

АНЭ 1561.0СБ

Опора для крепления  
2-х труб Ди 18...89 к  
железобетонной колонне  
Сборочный чертёж

Лист	Масса	Масштаб
—	—	—
Лист	Листов 1	СПКБ „Спецавтоматика“ Москва

Лист	Масса	Масштаб
—	—	—
Лист	Листов 1	СПКБ „Спецавтоматика“ Москва

Формат А4

Туповые конструкции Серия 5.908-2

Имя, отчество, фамилия, инициалы, должность, подпись и дата

Туповые конструкции Серия 5.908-2

Имя, отчество, фамилия, инициалы, должность, подпись и дата